

53025



MODELO DE UTILIDAD

por "Un refuerzo interior para plegadores de piezas de tejido".

a favor de Doña Francisca MOLINE PUJOL, de nacionalidad española,
5 hola, domiciliada en Barcelona, calle de Valencia, nº 169.

MEMORIA DESCRIPTIVA

Los plegadores para piezas de tejido o sea los núcleos sobre los que se establece su enrollamiento para almacenarlos, están generalmente constituidos por un cuerpo hueco de cartón, de paredes planas paralelas que enlazan longitudinalmente por cantos como semicirculares, viniendo cerrados o no sus extremos. Tales plegadores o núcleos, aún llevando reforzada la superficie externa o interna de sus extremos, resultan débiles en su parte central, produciéndo-

10



se con facilidad aplastamientos que les inutilizan rápidamente.

El presente modelo de utilidad se refiere a una determinada estructuración de refuerzo interno para dichos plegadores, en vistas a evitar el referido inconveniente, prolongando en consecuencia su duración o vida.

Tal refuerzo aparece representado en la adjunta hoja de dibujos, mostrándole: Fig. 1, en perspectiva; y Fig. 2, aplicado a un plegador.

Constituye el refuerzo que nos ocupa, dos o más largueros de cartón u otra materia apropiada al mismo efecto 1-1' que siendo paralelos entre sí, presentan convenientemente espaciadas y correspondiendo se transversalmente, un adecuado número de muescas 2-2' que profundizan a partir del mismo borde hasta la mitad aproximadamente de su altura, encajando simultáneamente las muescas de una misma alineación transversal, en sentido invertido, con las muescas idénticas 3-3' de respectivos travesaños 4, cuya separación entre sí determina la prevista entre los largueros, dándose las siguientes circunstancias: de tener los largueros 1-1' etcétera, una altura igual o ligeramente menor que la anchura interior del plegador 5 y una longitud igual a la de éste; y tener los travesaños 4 una altura igual a la de los largueros y un perfil que se corresponde con el del hueco del plegador en lo que respecta a su sección transversal.

El refuerzo queda colocado en el interior del plegador o núcleo de enrollamiento que se dispone cerrado por sus extremos, todo ello según muestra la Fig. 2, de los dibujos.

En la ejecución práctica del modelo según queda descrito, podrá variar el grueso de las láminas que constituyen los largueros 1-1' y los travesaños 4; el número de unos y



•53025

otros que contengan el refuerzo, su separación entre sí; y los detalles constructivos y configurativos del plegador que refuerza.

N O T A

5 Se reivindica como objeto del presente modelo de utilidad:

12.- Un refuerzo interior para plegadores de piezas de tejido, caracterizado por el hecho de constituirle dos o más largueros (1-1') paralelos entre sí, que presentan con

10 venientemente espaciadas y correspondiéndose transversalmente, un adecuado número de muescas (2-2') que profundizan a partir del mismo borde hasta la mitad aproximadamente de su

altura, las cuales encajan con correspondientes e idénticas muescas previstas en sentido invertido en respectivos travesaños (4) determinando la separación de las de éstos, la pre-

15 vista entre los largueros, dándose las circunstancias de tener los mencionados largueros una altura igual o ligeramente menor que la anchura del hueco del plegador (5) y una longitud igual o casi igual a la que separa a los testeros de éste; y tener

20 los travesaños (4) una altura igual a la de los largueros y

53025²⁵



un perfil que se corresponde con el del husco del plegador en lo que respecta a la sección transversal de éste, apropiado todo ello para que el refuerzo pueda colocarse, de qui-
ta y pón, en el interior del plegador.

5 22.- UN REFUERZO INTERIOR PARA PLEGADORES DE PIE-
ZAS DE TEJIDO*.

10 Y todo cuanto afecte a la esencialidad de lo mos-
trado en el adjunto dibujo y descrito en la presente memoria
que consta de cuatro hojas foliadas y mecanografiadas por una
sola cara.

Barcelona, 25 febrero 1.956.

FRANCISCA MILNE PUJOL

p/a

25 FEB



FIG. 1

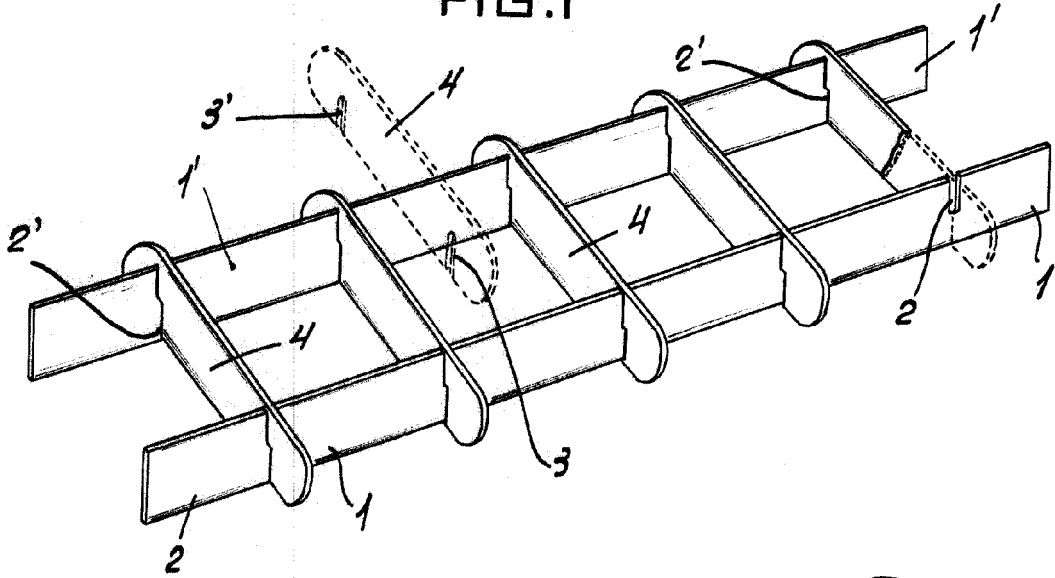
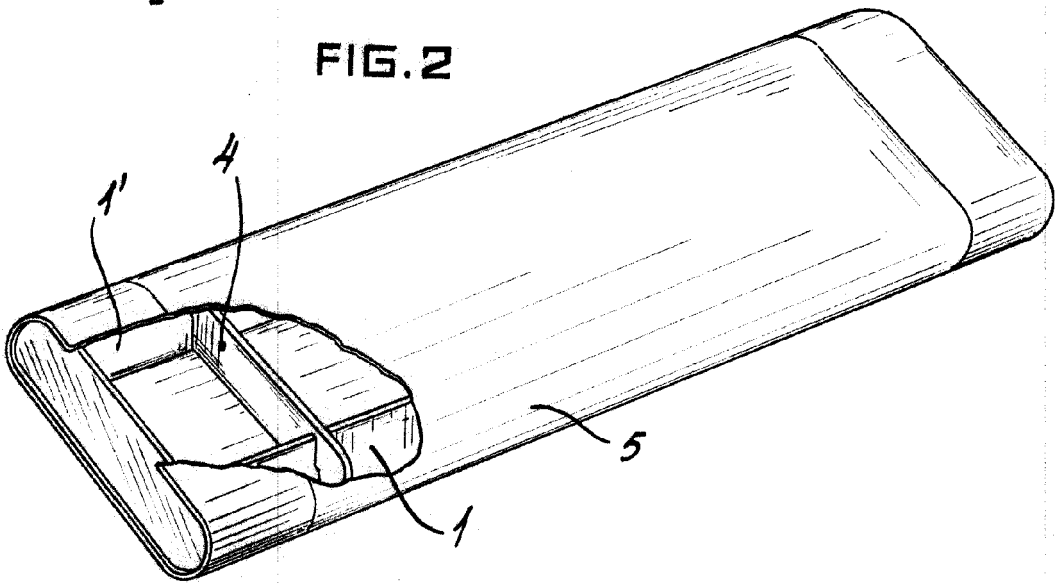


FIG. 2



BARCELONA 25 FEBRERO 1956.
R. P.

Escala variable.