

530192



MODELO DE UTILIDAD

por 20 años

por "UN SALERO MURAL PERFECCIONADO", a favor de D. José Gay Casinyé, de nacionalidad española, domiciliado en Barcelona, La Vid, 16.

=====

MEMORIA DESCRIPTIVA

Se describe en este Modelo de utilidad, un salero perfeccionado, aplicable a la pared, el cual se distingue fundamentalmente por tener una bandeja que divide en dos el espacio interior del salero, sirviendo la superior para almacenar sal y la inferior para introducir dos pequeños cajones.

Como ejemplo de una de sus realizaciones, se adjuntan unos dibujos, en los que la fig. I es una perspectiva, con un cajón a medio abrir, la fig. II un cor

53019

- 2 -



10. te transversal del salero, sin los cajones ni la tapa, la fig. III un corte transversal del cajón, y la fig. IV una vista de la bandeja intermedia.

El cuerpo -1- del salero es ligeramente troncopiramidal, de base rectangular y aristas redondeadas.

15. Una de sus paredes, la posterior -2- es más alta, y tiene medios adecuados para su fijación a la pared, tales como un par de agujeros tapados por el adorno -3- el cual se aplica a -2- entrándolo por una guía saliente de la propia pared -2-.

20. La tapa -4- se articula con un par de aletas -5- del recipiente -1-.

En el interior de -1- hay un reborde -6-, en el cual encaja de un modo perfecto la bandeja -7-, siendo ella el verdadero fondo del depósito de la sal.

25. En el compartimiento inferior a -7-, se alojan el par de cajones -8-9-, con tiradores -10-11- formados del mismo material del cajón.

Las caras frontales de los cajones son algo más salientes a fin de limitar su penetración, sirviendo de tope.

30.

Todo cuanto no afecte, altere, cambie o modifique la esencia del salero descrito, será variable a los efectos del actual Modelo.

N O T A.

35. Se reivindica como objeto de este registro por Modelo de utilidad:

1. - Un salero mural perfeccionado, caracterizado por estar formado por un recipiente troncopiramidal de sección rectangular y con tapa articulada superior, que fundamentalmente tiene un reborde horizontal en

40.



sus paredes interiores, el cual sirve de asiento a una bandeja que ajusta perfectamente, ocupando el espacio inferior a la bandeja, un par de pequeños cajones.

45. Sean cuales fueren las circunstancias que concurren en la esencialidad del Modelo de utilidad definido en la anterior reivindicación, cual objeto es:

2. - "UN SALERO MURAL PERFECCIONADO".

50. Consta la presente memoria de tres hojas foliadas, mecanografiadas por una sola cara y del dibujo unido a la misma.

Barcelona, catorce de febrero de mil novecientos cincuenta y seis.

P.A. de D. José Gay Casinyé,

L. DURÁN
P. P.

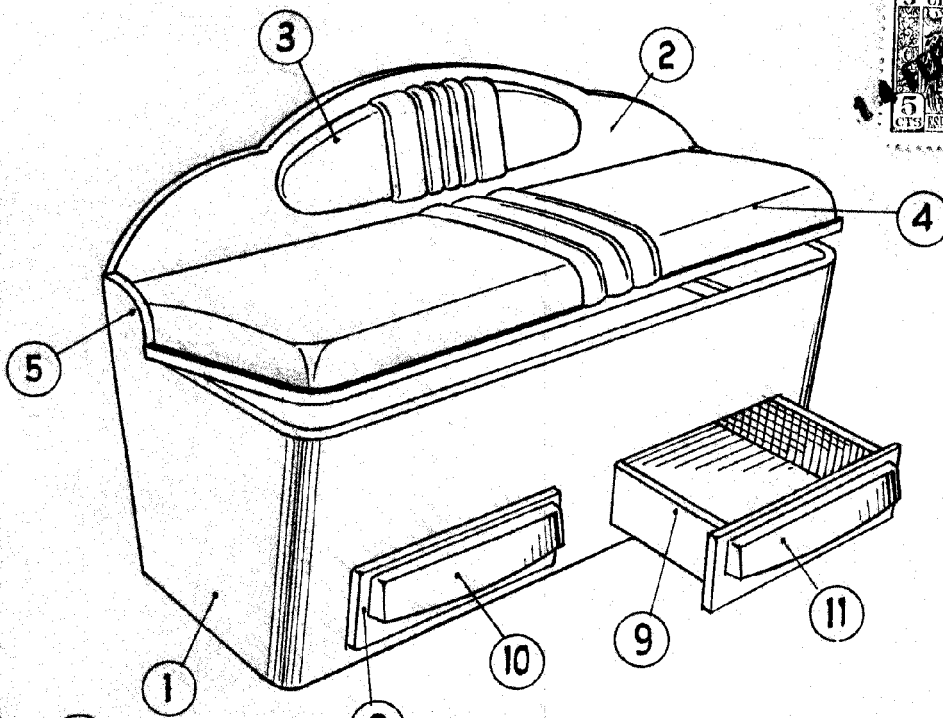


Fig. I

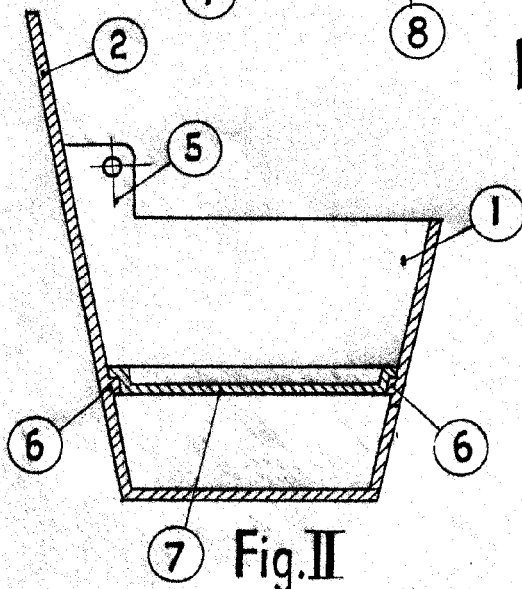


Fig. II

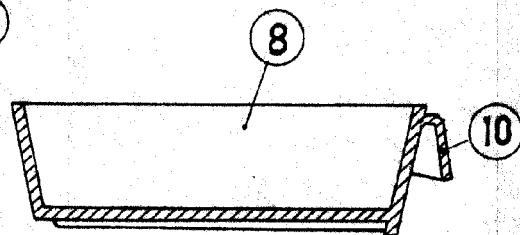


Fig. III

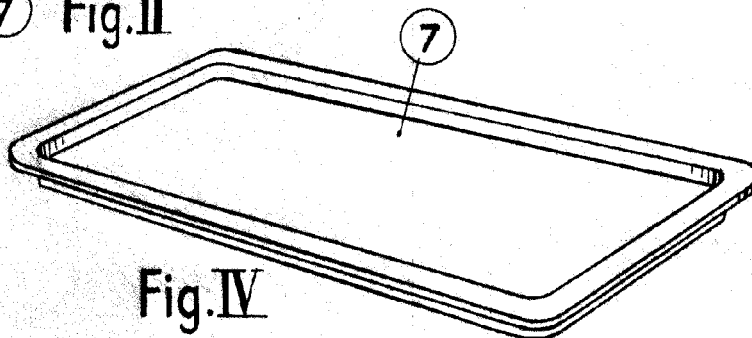


Fig. IV

BARCELONA, 14 FEBRERO DE 1956

L. DURAN

P.P.

ESCALA VARIABLE