

53013



MEMORIA DESCRIPTIVA  
de  
M O D E L O D E U T I L I D A D  
por VEINTE años  
en ESPAÑA

por "FUSIL LANZAARPONES PARA PESCA SUBMARINA"

a nombre de: D. José Beltrán Adell, de nacionalidad española.

domiciliado en : Palma de Mallorca, Baleares, calle Coll  
4.- (Molinar)

~~~~~

5 El objeto de la presente solicitud de Modelo de Utilidad, se refiere a un fusil lanzarpones para pesca submarina, cuyas características de novedad le confieren la cualidad de aportar a la función a que se destina las ventajas de que el disparo se produce por medio de un mecanismo muy sencillo y seguro exento de atrancos y cuyo funcionamiento no determina fugas de aire ni pérdidas de presión.



10

Consiste el fusil de que se trata en un dispositivo neumático lanzador tal como se representa, a título de ejemplo, en el adjunto plano en el que

La figura 1 representa una sección longitudinal de conjunto.

15

La figura 2 representa un detalle del gatillo montado.

La figura 3 representa un detalle del gatillo en disparo.

20

Como puede apreciarse, el fusil consta de una empuñadura base (1) en la que se montan los mecanismos de bomba de carga (2) con válvula de retención (3), de impulsión de arpón (4) a través del cañón (5) y de gatillo de disparo (6).

25

El mecanismo de gatillo de disparo está formado por un gancho (7) basculante sobre un eje (8) sobre el que se apoya una varilla (9), que desliza a través de una guía (10) y una pieza elástica (11) que impide las fugas de fluido, la cual varilla es susceptible de obligar a bascular a la pieza (12) montada sobre el eje (13) solicitada por el resorte (14) en el sentido de retener a la cabeza (15) de la pieza impulsora (4).

30

En las figuras 2 y 3 se aprecia claramente la forma de ejecución y de funcionamiento del dispositivo de retención y disparo que se ha descrito.

35

Este Modelo es realizable en cualesquiera tamaños y materiales adecuados, siendo susceptible de toda clase de modificaciones de detalle que no alteren su fundamento.

• 53013



N O T A

40 En resumen el presente Modelo de Utilidad, recaerá sobre las siguientes reivindicaciones :

45 1ª.- Fusil lanzaarpones para pesca submarina, caracterizada porque en el soporte en que se insertan los mecanismos de bomba neumática y cañón de salida, se monta en combinación un ganchete basculante accionable con el  
50 dedo del tirador, el cual ganchete impulsa a una varilla que, guiada a través de una arandela y de un taco de goma que determina junta estanca, es susceptible de hacer bascular a una pieza oscilante que, en virtud de la acción antagonista de un resorte, retiene a la cabeza de la pieza impulsora del arpón, retención que se libera al accionar el ganchete del gatillo con lo que entra en acción el fluido a presión que dispara a la pieza impulsora y esta al arpón.

2ª.- FUSIL LANZAARPONES PARA PESCA SUBMARINA.

Todo ello tal y como se ha descrito en la Memoria que antecede, representada en el plano que se acompaña y para los fines especificados.

Consta esta Memoria de tres hojas escritas a máquina por una sola cara y de una hoja de planos.

Palma de Mallorca, 17 febrero 1956

P. P. J.  
*[Handwritten signature]*

JOSE BELTRAN ADELL

HOJA UNICA

ESCALA VARIABLE

•53013

•53013



*H. Beltran*

Fig-①

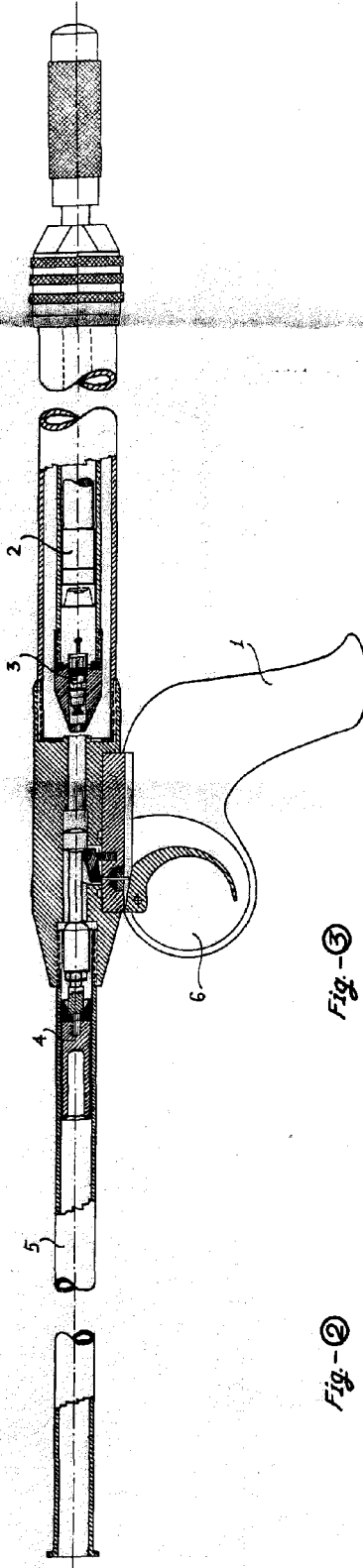


Fig-②

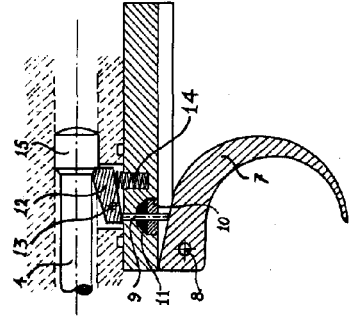


Fig-③

