



•53008

Memoria Descriptiva

para

un Modelo de Utilidad por 20 años,

a favor de

la firma, R I C O, S.A.

~~-sociedad española-~~

residente en

Ibi - Alicante - sin mas señas,

por:

- Hélice plegable para juguetes -

.....



•53008

5 El presente modelo de utilidad se refiere a una hélice plegable para juguetes, que sirve para propulsarlos en el medio fluido en que se encuentren, es decir, que lo mismo es aplicable a barcos, que hayan de moverse en el agua, que en aviones que se desplacen en el aire.

Las aspas o palas de la hélice van montadas mediante un mecanismo que les permite plegarse y desplegarse, por la cesión o la acción de la fuerza centrífuga, que se origina al empezar a girar rápidamente.

10 Las palas o aspas van montadas en el eje que gira por el mecanismo de accionamiento del juguete, mediante unas bisagras provistas de unos topes, que permiten que la fuerza centrífuga las abra, hasta que dichos topes llegan a su posición límite, con lo cual las aspas, que por un lado apoyan en el fluido y por el otro están sostenidas por esos topes, permanecen sin cerrarse mientras su giro tenga lugar.

15 Al pararse el mecanismo motor que propulsa la hélice, como ya no existe tal fuerza centrífuga, las aspas se pliegan, no ofreciendo resistencia alguna al movimiento normal de la nave o aeroplano.

20 Concretaremos las características de la disposición que se reivindica con referencia a las adjuntas figuras que corresponden únicamente a una forma de ejecución, sin carácter alguno limitativo, ya que la forma, dimensiones y materiales, de los elementos que en cada caso materialicen la apli-

25



53008

5 cación concreta de que se trate, serán los que se estimen pertinentes, sin que tales variaciones, así como las que puedan hacerse en detalles de presentación u organización, afecten a la esencialidad reivindicada, por lo que, las hélices plegables que se construyan, dentro de la idea general reseñada, con cualquiera de esas modificaciones, no serán sino variantes, igualmente comprendidas y protegidas por el presente registro.

10 La figura 1^a, presenta la sección de un aspa o pala de la hélice, que también puede tener cualquier perfil alabeado.

La figura 2^a, muestra, esquemáticamente, la hélice abierta, montada en la extremidad del juguete de que se trate.

15 La figura 3^a, de modo análogo, corresponde a las aspas plegadas.

Con referencia a tales figuras y a los números que sobre ellas designan las partes esenciales de la disposición representada, que interesan a los fines de esta memoria, la descripción de la hélice plegable es como sigue:

20 El mecanismo en que van montadas las palas o aspas de la hélice, tiene una parte 2, solidaria del eje que gira mediante el resorte contenido en el juguete 4, a cuya parte 2 va unida por una bisagra, cada una de dichas palas o aspas 1.

25 Ambas bisagras, como se observa en la figura



53008

2º, al estar una de ellas indicada de puntos, están a distinto
lado, y se prolongan según los toques 3 que, al apoyar en la
parte fija determinan la posición abierta de la pala o aspa,
sujeta entre la presión del aire, producida por la rotación y
5 el apoyo del tope correspondiente.

.....



63008

N O T A
.....

Este registro consta de las siguientes reivindicaciones:

5 1^a.-- Hélice plegable para juguetes, caracterizada porque cada una de las aspas va unida, a una pieza solidaria del eje giratorio del juguete, por medio de una bisagra, a distinto lado para cada aspa; cuyas bisagras se prolongan según unos topes, que hacen contacto con dicha parte solidaria del eje, cuando por la fuerza centrífuga del giro se abren las aspas.
10

2^a.-- Hélice plegable para juguetes.
Según se describe y reivindica en esta memoria descriptiva,

15 Se detalla e ilustra con los planos que a la misma se acompañan.

Y que consta de 5 hojas, foliadas y escritas a máquina por una sola de sus caras.

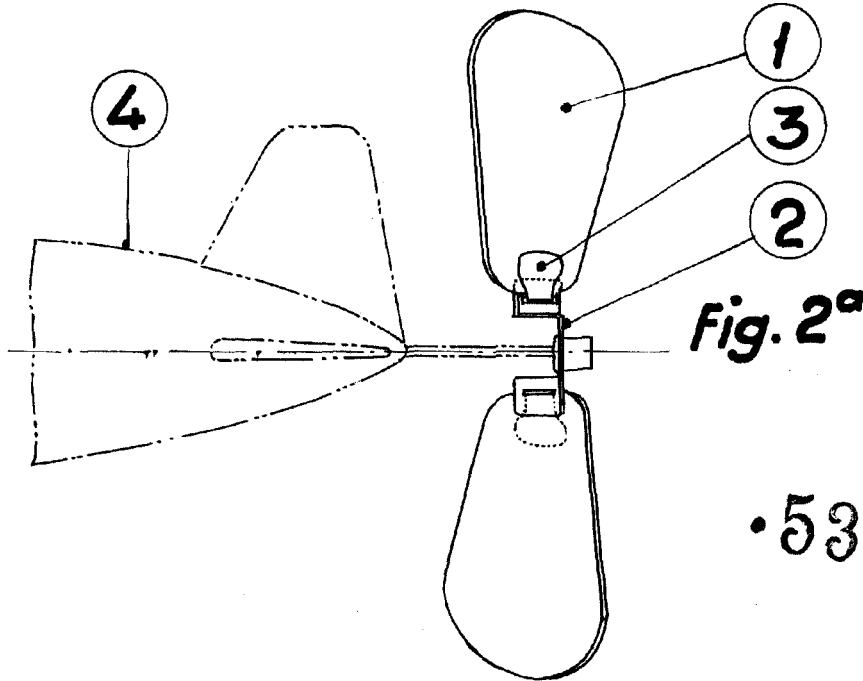
Madrid, a 2 Marzo 1956.

GUILLERMO ROEB
A. P.

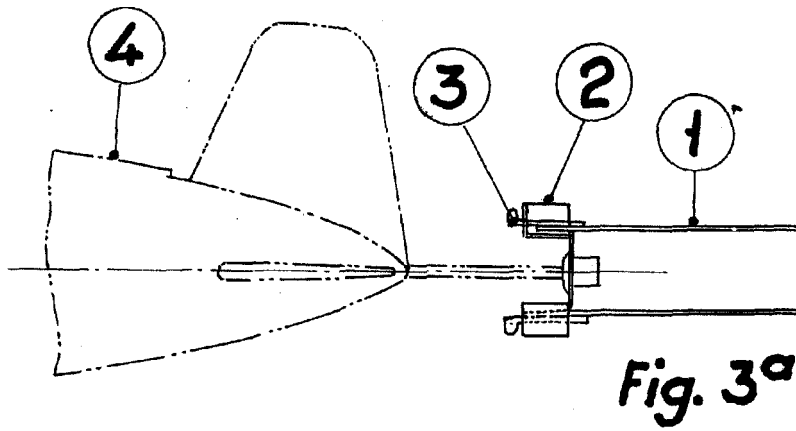
Bat.==



Fig. 1ª



•53008



Escala variable

WILLERMO ROEE

W. Roee

51291