



•52974

M e m o r i a d e s c r i p t i v a

sobre:

"Aparato cortador de ampollas".

=====

Solicitante : DON MANUEL DIAZ GOMEZ, de nacionalidad
española, residente en José Antonio Primo
de Rivera, 46, EL FERROL DEL CAUDILLO,
(La Coruña.)

===

El presente Modelo de Utilidad se refiere a un aparato destinado a cortar ampollas de inyectables, tubos y cilindros de vidrio y cristal por la parte exterior de estas, mediante incisión de un diamante en la superficie de las mismas.

5.

En el dibujo adjunto, a título de ejemplo no limitativo, se ilustra una forma de ejecución del invento, con referencia al cual:

El aparato consta de un botón impulsor 1, en el que queda roscado un espigo 2, y éste, a su vez, sobre un

10.

52974^{29 FEB}



muelle 3. En dicho espigo y en su parte inferior va engastado un diamante 4, el cual es acercado o separado del objeto a cortar, por el accionamiento del botón pulsador.

15. El aparato comprende una carcasa, formada por dos piezas 5, que se ajustan a rosca, las cuales contienen en su interior las piezas mecánicas, formando interiormente un espacio o hueco 6, para que penetre en él suficientemente el objeto a cortar.

20. Es fácilmente comprensible que podrán variar los materiales, tamaños y proporciones de este modelo, ya que estas accesoriedades quedan comprendidas en la invención, al no alterar su esencialidad.

NOTA

25. Descrita suficientemente la naturaleza del invento así como la manera de realizarlo en la práctica, debe hacerse constar que las disposiciones anteriormente indicadas son susceptibles de modificaciones de detalle, en cuanto no altere su principio fundamental, siendo lo que constituye la esencia del referido invento y por lo que se solicita, Modelo de Utilidad, por 20 años, en España: "Aparato cortador de ampollas"; caracterizándose por lo siguiente:

35. 1º.- Aparato cortador de ampollas, que se caracteriza porque comprende una carcasa formada por dos piezas que se ajustan a rosca, que contiene en su interior las piezas mecánicas, y que forman interiormente un hueco o espacio para que penetre en él suficientemente el objeto a cortar.

40. 2º.- Aparato cortador de ampollas, según

- 3-52974



reivindicación precedente, que se caracteriza porque comprende un botón impulsor, en el que queda roscado un espigo y éste, a su vez, sobre un muelle, estando engastado en la parte inferior de dicho espigo un diamante, 45. el cual es acercado o separado del objeto a cortar, por accionamiento del botón impulsor.

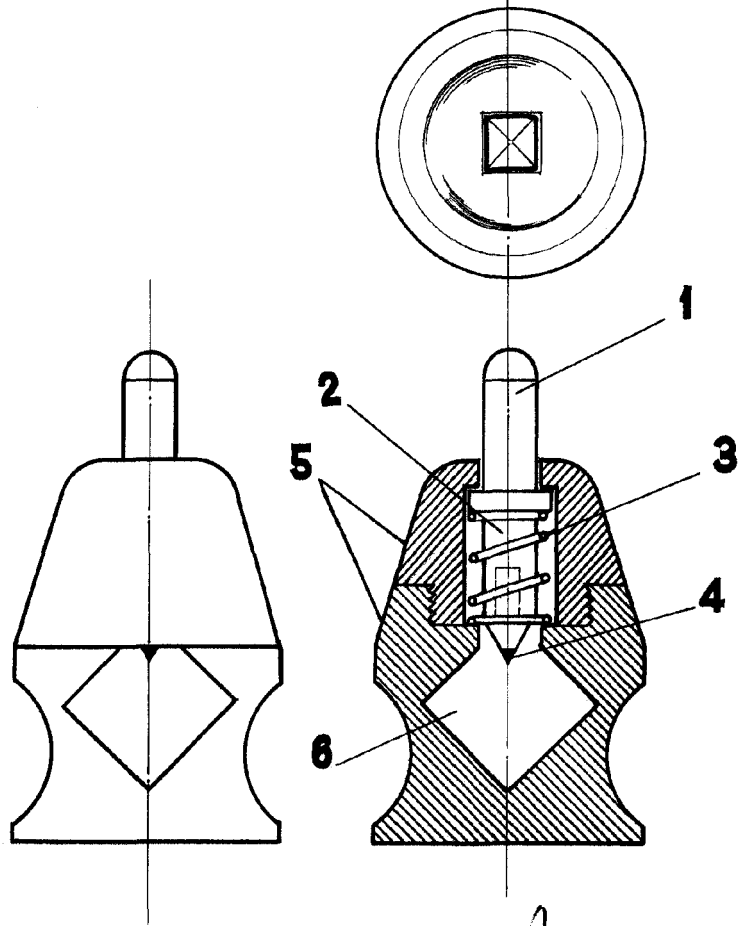
3º.- Aparato cortador de ampollas; tal y como queda substancialmente descrito en la presente memoria e ilustrado en los adjuntos dibujos.

50. Esta memoria consta de tres hojas, escritas a máquina por una sola cara.

Madrid, 29 de febrero de 1956.

MANUEL DIAZ GOMEZ.

J. GOMEZ ACERO Y MODET
R. P.



29 FEB 1956
MADRID. DE "MANUEL DIAZ GOMEZ" DE 1956
P.P.
J. GOMEZ ACEBO MODEL
P.P.

ESCALA VARIABLE