

52972

59979

2-11



MEMORIA DESCRIPTIVA

DEL

MODELO DE UTILIDAD

que por veinte años, para España y sus Posesiones, se solicita a favor de PRODUCTOS QUIMICOS Y ALIMENTICIOS, S.L. de nacionalidad española, domiciliado en SEVILLA (ESPAÑA), calle Albareda, 10 y 12, por: "UN NUEVO ENVASE PARA TODAS CLASES DE FRUTOS, ESPECIALMENTE ACEITUNAS."

--o-o-o-o-o-o-o--

Este modelo que nos ocupa y cuyo registro se solicita, se caracteriza por constituir un nuevo envase para todas clases de frutas, especialmente aceitunas, el cual presenta la gran ventaja de llevar éstas en su envasada de tal forma dispuestas, que quedan aisladas unas con otra, con lo que se evita recibán golpes ni se dañen, ofreciendo además la ventaja de que como ván, pinchadas sobre los brazos de un arbolillo central soporte, salen todas a la vez pudiendo ser servidas sin necesidad de echarlas en plato ni recipiente alguno, sino simplemente cogiéndolas de los brazos del arbolillo sobre los que ván pinchadas.

Este nuevo envase (1-fg.1) es de contorno bien cilindrico ó poligonal cualquiera, y construido de un material transparente, estándolo



provisto por su parte superior, de una tapa (2-fg.1) roscada sobre él, y construida de material metálico, plástico ó cualquier otro adecuado.

15 En el interior del envase, lleva un pequeño soporte formado por un arbolillo central (3-fgs.1-2), el cual es también construido de un material transparente, bien de cristal, plástico ó cualquier otro adecuado del que sobresalen perpendiculares a él y convenientemente dispuestos una serie de brazos (4-fg.1-2-3) en forma de pinchos, colocados diametralmente opuesto llevándo clavados en cada uno de ellos, una ó varias
20 aceitunas ofreciendo ésto la gran ventaja de que la aceituna en el interior del envase tiene una colocación simétrica con lo que le dá mucha presentación y vistosidad, ofreciendo además la comodidad de poderlas sacar facilmente del envase (1-fg.1) todas juntas en el arbolillo (3-fgs.1-2) y después de consumir/las que se deseén, poder volver á colocar
25 en el envase las que sobren, sin deterioro ni manoseo de ninguna clase.

El arbolillo central (3-fg.1-2), lleva para su apoyo en el fondo del envase, un pié ó base (5-fg.1-2-3) constituido por cuatro brazos más anchos diametralmente opuesto en forma de crucea, constituyendo una sola pieza con él, y terminado por su parte superior en un
30 apéndice (6-fgs.1-2-3) bien en forma de pezón macizo, argolla ó cualquier otra que se desee.

Todo según se detalla en el dibujo adjunto que á título de ejemplo acompaña a la presente memoria descriptiva en el que representa:

35 La fg. 1 Vista en alzado del envase con el arbolillo soporte acoplado en su interior.

La fg. 2 Vista en alzado del arbolillo soporte y.

La fg. 3 Vista en planta del mismo.

Este modelo puede ser objeto de modificaciones siempre que no alteren la esencialidad del invento.

52972

- 3 -

29 FEB



40

- REIVINDICACIONES -

Se reivindica como de la propia y nueva invención la propiedad y explotación exclusivas de:

45

1.- Un nuevo envase para todas clases de frutos, especialmente aceitunas, caracterizado por estar constituido por un recipiente construido de material transparente de contorno bien cilíndrico ó poligonal cualquiera dotado para su cierre de una tapa roscada, llevándolo acoplado en su interior un pequeño arbolillo central soporte para la colocación del fruto.

50

2.- Un nuevo envase para todas clases de frutos especialmente aceitunas según la reivindicación, caracterizado por estar formado el arbolillo soporte, por un pequeño eje central dispuesto en forma vertical del que sobresalen perpendicularmente a él, una serie de brazos en forma de pinchos diametralmente opuestos para clavar en ellos el fruto, llevándolo éste arbolillo por su parte inferior y formando una sola pieza con él para su apoyo y descanso en el fondo del envase, cuatro brazos más ancho formando cruceta, y por su parte superior un pequeño apéndice en forma de pezón ó argolla para su cogida.

55

3.- "UN NUEVO ENVASE PARA TODAS CLASES DE FRUTOS ESPECIALMENTE ACEITUNAS"

Consta la presente memoria descriptiva de tres hojas numeradas y mecanografiadas en una sola cara a las que se acompañan un plano para su mejor comprensión.

MADRID, 29 Febrero de 1.956.-

Rodolfo de la Torre

Figura 1

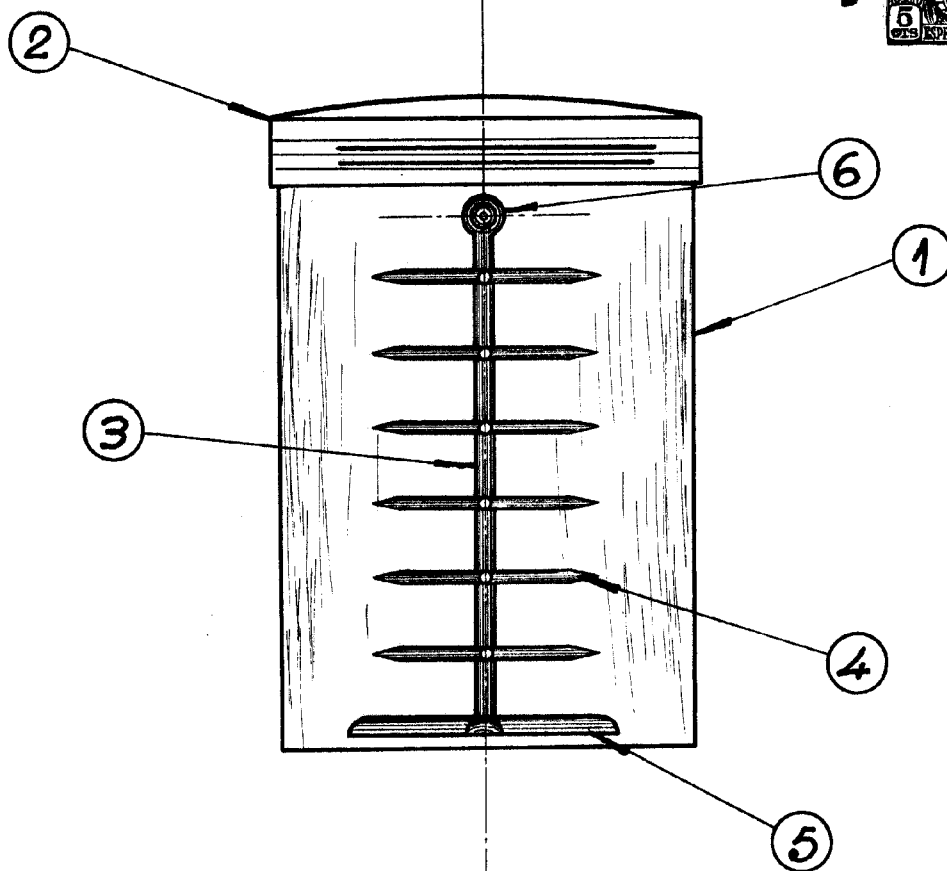


Figura 2

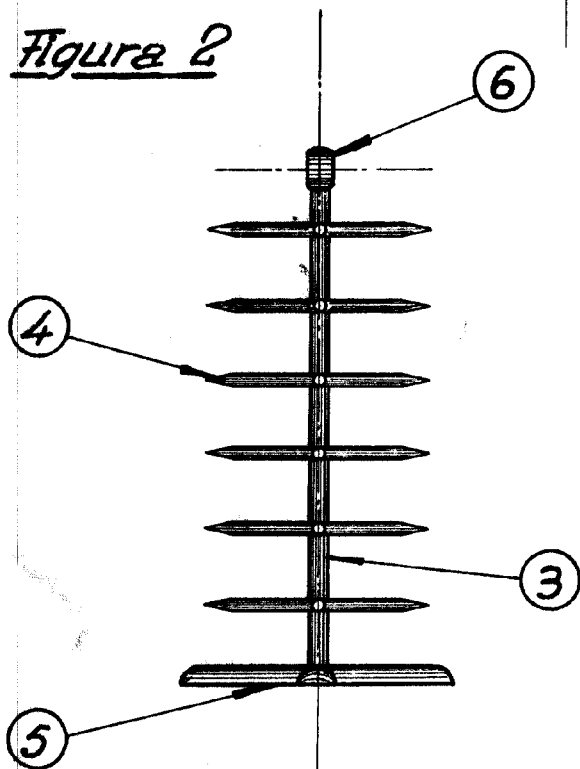
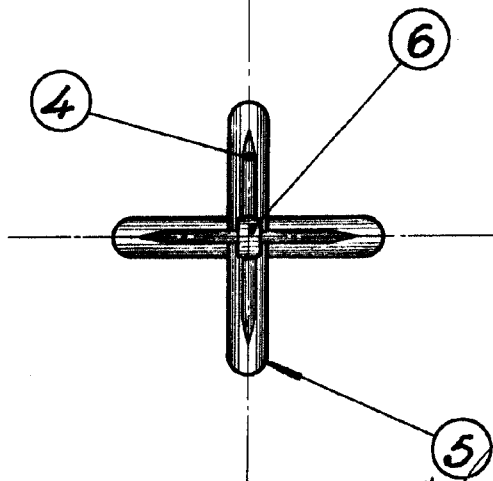


Figura 3



Escala: Variable.

Auto da la form
[Handwritten signature]

2000 W