

24 FEB



Carpeta n.ºm. 4,275.

Expediente n.ºm. 52967

MODELO DE UTILIDAD

a favor de

Dn. Eleuterio Casas Roca, de nacionalidad española,
5 domiciliado en Barcelona, calle Angli n.º 86,

por:

"TAPON VERTEDOR DE LIQUIDO"

-0000-

MEMORIA DESCRIPTIVA

10 El objeto del presente modelo de utilidad
lo constituye un tapón que, fijado a la boca de un frasco
o recipiente, facilita la operación de verter el líquido
contenido en él; se caracteriza el tapón que nos ocupa por
estar constituido por un cuerpo de material plástico que
15 forma una campana o cápsula para poder ser ajustado o fi-
jado a la boca de un frasco o recipiente, habiéndose pre-
visto en el interior de la campana un saliente cilíndrico
que, por su extremidad libre, se aplique contra el espesor
o grosor de la boca del recipiente al ser dispuesto el ta-
20 pón en el frasco, existiendo en el mencionado cuerpo del
tapón un conducto que presenta en sentido longitudinal un



tabique que divide al mencionado conducto en dos sub-conduc-
tos, sub-conductos que, por uno de sus extremos, establecen
comunicación con el exterior, mientras que por su otro ex-
25 tremo, uno de ellos, se encuentra obstruido y estableciendo
comunicación con el interior de la campana y, por consiguien-
te, con la parte alta interna del recipiente, mediante un o-
rificio practicado en la pared del sub-conducto, al tiempo
que en el otro sub-conducto se encuentra acoplado un tubo
30 curvado que queda en la parte alta interna del repetido re-
cipiente por su extremidad libre.

Para poder describir con todo detalle po-
sible el tapón vertedor de líquido que se reivindica como ob-
jeto de este modelo de utilidad, en la figura de la hoja de
35 dibujos adjunta se representa, esquemáticamente y a título
de ejemplo no limitativo, una forma de realización práctica
del mismo. En el dibujo, el tapón vertedor de líquido apare-
ce en corte vertical axial, dispuesto sobre un frasco.

Tal como muestra la figura, el tapón que
40 nos ocupa está constituido por un cuerpo -1- de material plás-
tico que forma una campana o cápsula que, por roscado en la
representación, se fija sobre el cuello o boca de un frasco
-4-; en el interior de la citada campana existe, así se cree
conveniente, un saliente tubular cilíndrico -1°- que, por ros-
45 cado de la campana al frasco, se aplica por su extremidad li-
bre contra el espesor o grosor de la boca del frasco, para
constituir cierre hermético con él.

En el cuerpo -1- del tapón que constitu-
ye el fondo de la campana, existe un conducto de sección cir-
50 cular en la representación, que presente axialmente un tabi-
que -5- que divide al mencionado conducto en dos sub-conduc-



tes -2- y -2^o-, comunicando ambos, por uno de sus extremos, con el exterior; el sub-conducto -2^o- se encuentra cerrado por su otro extremo y, mediante un agujero -6- practicado en el espesor del sub-conducto, establece comunicación con el interior de la campana y, por consiguiente, con la parte alta interna del recipiente -4-; en la extremidad interna del otro sub-conducto -2- existe enchufado un tubito -3- doblado que, por su extremidad libre, queda en el interior de la parte alta del repetido frasco -4-.

Se ha indicado que el par de sub-conductos -2- y -2^o- comunican con el exterior por uno de sus extremos, constituyendo una prolongación o saliente del cuerpo -1-; dicho saliente -1^o- se encuentra fileteado exteriormente para poderse roscar en él una cápsula obturadora -7- cuando no se tenga que hacer uso del tapón vertedor de líquido. Como se comprende, el saliente -1^o- puede no estar fileteado y, en este caso, la cápsula obturadora -7- quedará enchufada en la citada prolongación o saliente.

El funcionamiento del tapón vertedor de líquido que acaba de concretarse, es como sigue: Suponiendo retirada la cápsula obturadora -7- del saliente -1^o-, al inclinarse el frasco para vaciarlo, el aire exterior penetrará al interior del frasco -4- por el sub-conducto -2- y tubito -3-, al tiempo que el líquido contenido en el mencionado frasco saldrá al exterior a través del agujero -6- y sub-conducto -2^o-; el ajuste de saliente tubular -1^o- sobre el espesor de la boca del frasco -4-, asegura el cierre hermético entre el tapón vertedor de líquido y el frasco. Una vez se ha servido del tapón vertedor de líquido, el fijado de la cápsula obturadora -7- en el saliente -1^o-, asegura el cierre hermético del tapón vertedor de líquido.



Después de lo manifestado se comprende que serán susceptibles de variación aquellos detalles de construcción del tapón vertedor de líquido que acaba de concretarse que no influyan en su esencialidad y, en su consecuencia, podrá obtenerse en cualquier tamaño y con el material o materiales que se tengan por convenientes.

N O T A

Se reivindica como objeto de este MODELO DE UTILIDAD, por espacio de los veinte años fijados por la ley, la exclusiva de construcción en España de:

1. Un tapón vertedor de líquido, que esencialmente se caracteriza por estar constituido por un cuerpo moldeado que forma una campana para ser fijado sobre el cuello de un frasco, habiéndose previsto en el interior de la campana un saliente tubular cilíndrico que, por su extremidad libre, se aplica contra el espesor de la boca del frasco, existiendo en el citado cuerpo que constituye el fondo de la campana, un conducto que queda subdividido en dos sub-conductos mediante un tabique dispuesto axialmente a lo largo del conducto, sub-conductos que, por uno de sus extremos, establecen comunicación con el exterior.

2. El tapón vertedor de líquido, objeto de la reivindicación 1, que esencialmente se caracteriza en que uno de los sub-conductos se encuentra obstruido por su otro extremo y establece comunicación con el interior de la campana y, por consiguiente con la parte alta interna del frasco, mediante un orificio practicado en el espesor del sub-conducto.

3. El tapón vertedor de líquido, objeto de las



52967

reivindicaciones 1 y 2, que esencialmente se caracteriza en que el otro extremo del otro sub-conducto se encuentra acoplado y acoplado en él un tubito doblado que, por su extremidad libre, queda en la parte alta interna del frasco.

115

4. El tapón vertedor de líquido, objeto de las reivindicaciones 1 a 3, que esencialmente se caracteriza en que el par de sub-conductos que comunican con el exterior por uno de sus extremos, constituyen un saliente del citado cuerpo del tapón, en cual saliente puede fijarse una capsula obturadora.

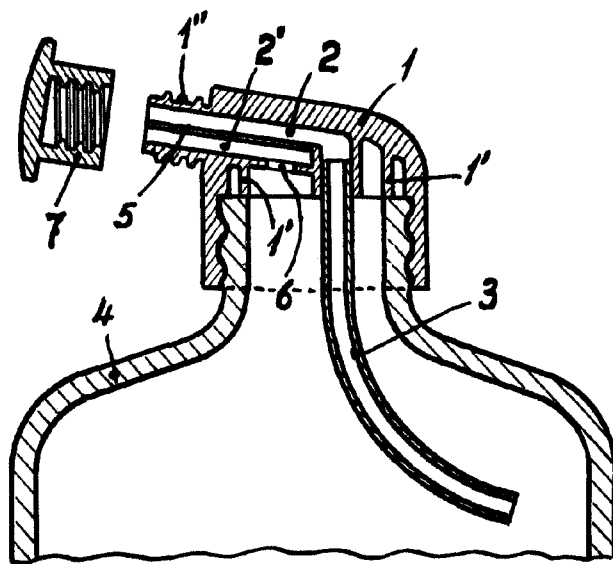
120

5. Un "Tapón vertedor de líquido".

Barcelona, 24 de febrero de 1956.
p.a.



032907



ESCALA VARIABLE

Barcelona, 24 de febrero de 1966.

P.º.

