

MODELO DE UTILIDAD

por 20 años

a favor de la razón social INDUSTRIAS GRAFICAS FRANCINO,  
S.A., sociedad mercantil española, domiciliada en Tarrasa  
(Barcelona), calle de P. Nueva, 3. - - - - -  
por: "UNA GANDULA PERFECCIONADA PARA LA PLAYA" . - - - -

MEMORIA DESCRIPTIVA

El presente modelo de utilidad concierne a una gandula  
perfeccionada para la playa que está llamada a merecer el  
mejor favor entre los concurrentes a tales lugares de  
deporte y esparcimiento, aun cuando tal gandula puede uti-  
lizarse incluso en otros lugares, como en el campo y sitios  
de verano.

Se caracteriza esencialmente la gandula de referen-  
cia porque, aparte de presentar las características genera-  
les de tales enseres, la pieza de tela o soporte sobre la  
cual debe descansar o apoyar la persona usuaria está adherida

a la gandula solamente por su parte superior o lugar correspondiente a la cabecera, mientras que por el extremo inferior, o parte correspondiente a los pies, es libre, por no estar fijada o acoplada a pieza alguna, estando destinada a apoyar directamente sobre el mismo suelo o terreno de la playa; y, asimismo, porque los extremos inferiores de las patas de apoyo de la gandula presentan una disposicion aguda para facilitar su introduccion parcial en la arena, de modo que sólo asome al exterior la parte correspondiente a los brazos laterales de la gandula.

Por otra parte, otra característica de la gandula de referencia lo constituye el hecho de poder presentar un parasol/protector, basculante a voluntad y acoplado sobre el extremo superior de la cabecera de la gandula, para actuar como protección contra los rayos solares.

Para la mejor comprension del presente modelo de utilidad, y a título tan sólo de ejemplo, se acompañan los dibujos de la hoja adjunta en los cuales se representa un caso de realizacion práctica de la gandula de referencia.

La Fig. 1 muestra una vista en perspectiva de la gandula.

La Fig. 2 muestra un detalle de la gandula estando ésta provista de un parasol protector.

Conforme a los dibujos, la gandula de referencia está constituida como lo estan generalmente las ya conocidas, es decir, por un par de largueros paralelos -1-, unos brazos -2- que presentan articuladas las patas delanteras, otro par de largueros paralelos -3- entre los cuales se ajusta la tela o pieza de tejido sobre la cual debe descansar la persona usuaria; otro par de tirantes paralelos -6-, articulados a los

largueros traseros -3-, estando unidos aquéllos por una varilla destinada a encajar en unas muescas -5- para graduar el ángulo de apoyo del respaldo; pero en el caso presente la pieza de tejido -4- queda sujeta o acoplada a la glanda solamente por la parte extremo-superior de la misma, o sea la parte mas elevada de la cabecera de la glanda, mientras que por su otro extremo o parte inferior es libre por no estar fijada o acoplada a pieza alguna, ya que dicha pieza de tejido -4- está destinada a ser extendida sobre el suelo o arena de la playa, por lo que el cuerpo de la persona usuaria descansa sobre la arena, si bien sin tomar contacto con la misma debido a la presencia de la pieza de tejido -4- que actúa de protectora.

Por otra parte, la glanda de referencia presenta además la característica de llevar un parasol acoplado en la parte alta de la cabecera, y cuyo parasol está constituido por dos largueros paralelos -7-, unidos entre sí por varillas apropiadas, por una de cuyas varillas se fija el parasol en los extremos superiores de los largueros -3-, mediante un juego de tornillos de palomillas, al objeto de poder graduar el ángulo de inclinación del parasol y para permitir asimismo el desmontaje de dicho parasol el cual está constituido por una pieza de tejido -8-.

Dentro del presente modelo de utilidad será variable la clase del tejido empleado tanto para formar la pieza general de apoyo o descanso -4- como para formar el parasol, tejido que puede ser de cinta de celofana u otro apropiado; asimismo podrá variar el tamaño de la glanda, la calidad de los materiales empleados en su fabricación, así como la ornamentación, colorido y demás detalles accidentales de la glanda de referencia.

**N O T A**

Se reivindica como objeto del presente modelo de utilidad:

5 1.- Una gandula perfeccionada para la playa, caracterizada esencialmente porque, aparte de presentar las características generales de tales enseres, la pieza de tejido o soporte sobre la cual debe descansar o apoyar la persona usuaria está fijada e adherida a la gandula solamente por su parte superior o lugar correspondiente a la cabeza, mientras que por el extremo inferior, o parte correspondiente a los pies, es libre, por no estar fijada o acoplada a pieza alguna y estar destinada a apoyar directamente sobre la arena o suelo de la playa.

15 2.- Una gandula perfeccionada para la playa, según reivindicación 1, caracterizada porque, los extremos inferiores de las patas de apoyo de la gandula presentan una disposición aguda para facilitar su introducción parcial en la arena, para que sólo asome al exterior la parte correspondiente a los brazos laterales de la gandula.

20 3.- Una gandula perfeccionada para la playa, según reivindicaciones 1 y 2, caracterizada porque presenta un parasol protector, basculante a voluntad, y acoplado sobre el extremo superior de la cabecera de la gandula.

25 4.- UNA GANDULA PERFECCIONADA PARA LA PLAYA.  
Consta la presente memoria descriptiva de cinco

hojas, foliadas, numeradas y escritas por una sola cara,  
acompañadas de una hoja de dibujos.

Barcelona, para Madrid, a 24 de Febrero de 1956.

INDUSTRIAS GRAFICAS FRANCINO, S.A.

P. A.

A handwritten signature in dark ink, appearing to read 'Francino', is written over a horizontal line.

52962



Fig. 1

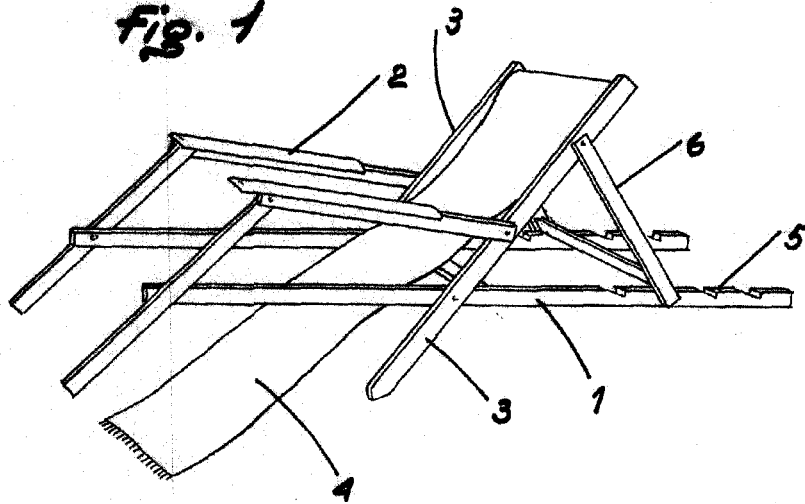
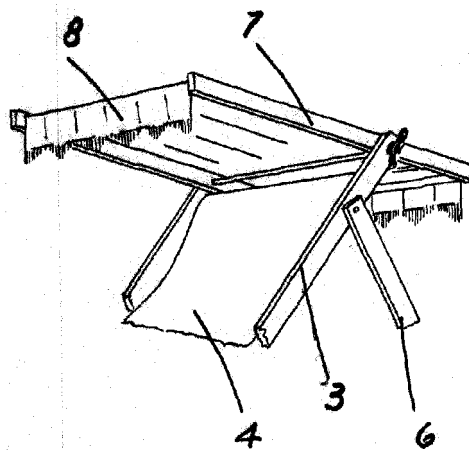


Fig. 2



Barcelona a, 26 de Febrero de 1956

**ESCALA VARIABLE**

P. a.

*Prancino*