

52940

52940E



MODELO DE UTILIDAD

por 20 años

por "UN RULO MANUAL PARA ENCOLAR, BARNIZAR Y PINTAR SUPERFICIES LISAS", a favor de D. Ernesto Robelló Llobera, de nacionalidad española, domiciliado en Barcelona, Sanjuanistas, 4.

=====

MEMORIA DESCRIPTIVA

Este Modelo de utilidad describe un rulo manual para usos diversos, tales como para encolar, barnizar, pintar y, en general, alisar superficies lisas. Será, por lo tanto, un útil muy práctico para empapelar y pintar paredes y barnizar y abrillantar tablas de superficie plana y lisa. Adjuntamos, a título de ejemplo, unos dibujos para facilitar la descripción de sus características esenciales.

5.



- Consiste esencialmente en un tubo o rodillo metálico -1- provisto de dos cojinetes -2- para girar loco alrededor de un eje central -3- provisto de arandelas o anillos fijos para asegurar la posición axial del rulo, sin, empero, impedir su libre giro. Este rulo va totalmente recubierto con un manguito -4- de piel de cordero o de cualquier otro animal, o también de tela o de paño afelpado, o con pelos salientes. El eje -3- de apoyo y giro del rulo se prolonga por uno de sus extremos, curvándose dos veces en ángulo recto -5- y -6- en el mismo sentido y una tercera vez -7- en sentido contrario, a la altura del plano central -8- perpendicular al eje de giro del rulo. Los tres codos citados -5-, -6- y -7-, quedan en el mismo plano de este eje; el terminal del eje, después del último codo -7-, queda cubierto y sujeta, a un mango de madera o plástico -9-.
- 10.
- 15.
- 20.
- 25.

Todo cuanto no afecte, altere, cambie o modifique la esencia del rulo descrito, será variable a los efectos del actual Modelo.

N O T A.

30. Se reivindica como objeto de este registro por Modelo de utilidad:
1. - Un rulo manual para encolar, barnizar y pintar superficies lisas, que esencialmente consiste en un cuerpo tubular rígido sostenido sobre dos cojinetes de rodadura libre, apoyados en un eje central; este cuerpo tubular sirve de alma a un manguito fijo al mismo de piel y con pelo; el eje central se prolonga por uno de sus extremos, presentando sucesivamente tres codos de 90°, todos formando con el mismo eje un solo plano;
- 35.



40. los dos primeros codos son del mismo signo y el tercero es de signo inverso, quedando el terminal del eje, perpendicular al eje de giro del rodillo, en su plano central; este terminal sujeta y queda completado con un mango de material idoneo para su manejo.

45. Sean cuales fueren las circunstancias que concurren en la esencialidad del Modelo de utilidad definido en la anterior reivindicación, cual objeto es:

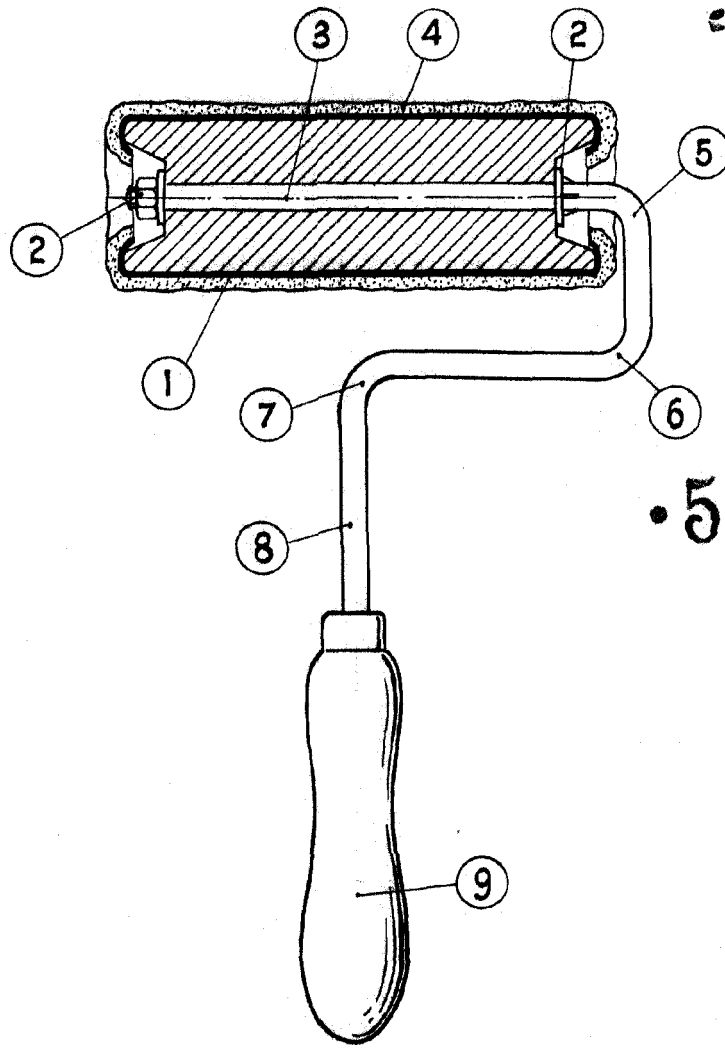
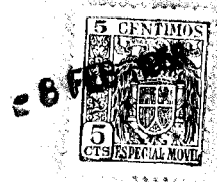
2. - "UN RULO MANUAL PARA ENCOLAR, BARNIZAR Y PINTAR SUPERFICIES LISAS".

50. Consta la presente memoria en tres hojas foliadas, mecanografiadas por una sola cara y del dibujo adjunto.

Barcelona, ocho de febrero de mil novecientos cincuenta y seis.

P.A. de D. Ernesto Robelló Llobera,

L. DURÁN
P. P.



•52940

ESCALA VARIABLE

BARCELONA, 8 FEBRERO DE 1956

L. DURAN

P.P.