

52937

52007



MODELO DE UTILIDAD

por 20 años

por "UNA TAPA CON ASA, PICO Y TAJADERA DE CIERRE HERMETICO", a favor de D. Joaquín Borrell Subirá, de nacionalidad española, domiciliado en Barcelona, Bailén, 242, 5º, 1ª.

=====

MEMORIA DESCRIPTIVA

Este Modelo de utilidad describe una tapa con asa, pico y tajadera de cierre hermético, que constituye un objeto útil muy económico, y altamente higiénico, al ser adaptada para cerrar recipientes que

5. contengan productos alimenticios, líquidos de cualquier especie y muy particularmente los que son de condición viscosa, verbigracia la miel, jarabes y otros similares, ya que la tajadera, además de ser hermética, es laminar y, por tanto, corta en seco y

529371



- 2 -

10. sin goteo posible, sin goteo posible, la fluencia del líquido al terminar de verterlo sobre el plato o el vaso en el cual se consumirá.

Para dar idea de sus características esenciales, adjuntamos, a título de ejemplo, unos dibujos relacionados con esta tapa.

15.

En los dibujos, se supone que la tapa -1- se ha de ajustar a la boca de un recipiente de amplia boca; o sea, que será de apreciable diámetro y con reborde inferior -3- para su ajuste a la superficie exterior del gollete; podrá estar roscado o ser lisa y podrá estar guarnecido o no con una punta elástica.

20.

Preferentemente, teniendo en cuenta el factor económico, esta tapa estará moldeada en material plástico y ello facilita además que forme una sola pieza

25.

con el asa -2-. Esencialmente, esta tapa presentará moldeado, sobresaliendo por encima de su superficie superior, un pico -4- condicionando la abertura -5- de salida del líquido. Este pico -4- y su abertura -5- quedan diametralmente opuestos al asa -2-. Los

30.

bordes de este pico -4- se prolongan por detrás del límite posterior -6- de la abertura -5- para formar una especie de canal recta y diametral -7- que sirve de apoyo y guía a un fleje -8- de acero inoxidable y elástico, que actúa de tajadera, cubriendo al

35.

orificio -5- de salida. En el arranque de la guía -7- existe un puente o abrazadera -9- que retiene superiormente al citado fleje -8-. Este fleje presenta una lengüeta -10- que limita su avance al cerrar la abertura -5- del pico, posteriormente, se dobla en

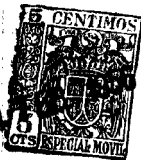
40.

forma arqueada y sinuosa para formar una asidera -11-



- que además de aumentar su elasticidad facilita su manejo con el dedo pulgar cuando se sostiene el conjunto al cogerlo por el asa -2- con la mano. El extremo posterior -12- del fleje, se ancla en una ranura -13- prevista en el arranque del asa -2-. La acción del fleje -8- sobre los bordes de -5- es muy efectiva, pues en realidad barre hacia afuera las gotas o residuos de líquido que sobre ellos puedan quedar después de verter una ración.
- 45.
50. Una vez servido el líquido, basta soltar -11- y la propia elasticidad cierra la tajadera.
- Todo cuanto no afecte, altere, cambie o modifique la esencia de la tapa descrita, será variable a los efectos del actual Modelo.
55. N O T A.
- Se reivindica como objeto de este registro por Modelo de utilidad:
1. - Una tapa con asa, pico y tajadera de cierre herético, que se caracteriza porque la tapa, con bordes inferiores para su ajuste a la superficie exterior del gollete del recipiente que deba cubrir, presente su superficie central abovedada, con orificio según una zona meridiana, limitada por las paredes que forman el pico; éstas están alineadas paralelamente a un plano diametral y quedan superiormente enrasadas según un plano tangente al polo de la superficie abovedada, prolongándose posteriormente para proporcionar unas guías laterales a la tajadera; forma además un puente que obliga a la tajadera a presionarse sobre estas guías y este conjunto de pico, orificio y tajadera, queda dispuesto diametralmente alineado con el plano
- 60.
- 65.
- 70.

29371



- central del asa posterior.
75. 2. - La propia tapa de la reivindicación anterior, caracterizada porque la tajadera está formada por un largo fleje elástico de acero inoxidable, perfectamente plano en su parte delantera y arqueado y doblado por la posterior, para formar una asidera de pulsación manejable con el dedo pulgar de la misma mano con que se coja el asa del conjunto.
80. 3. - La propia tapa de las reivindicaciones anteriores, caracterizada porque el fleje en el límite posterior de su zona plana, presente una pestaña que actuará de tope.
85. 4. - La propia tapa de las reivindicaciones anteriores, caracterizada porque el fleje en su extremo posterior forme unas pestañas o dientes para su anclaje en la masa de la tapa en el arranque superior del asa.
90. Sean cuales fueren las circunstancias que concu rran con la esencialidad del Modelo de utilidad defi nido en las anteriores reivindicaciones, cual objeto es:
5. - "UNA TAPA CON ASA, PICO Y TAJADERA DE CIERRE HER METICO".

95. Consta la presente memoria de cuatro hojas folia das, mecanografiadas por una sola cara y del dibujo unido a la misma.

Barcelona, catorce de febrero de mil novecientos cincuenta y seis.

P.A. de D. Joaquín Borrrell Subirá,

L. DURAN
R.P.

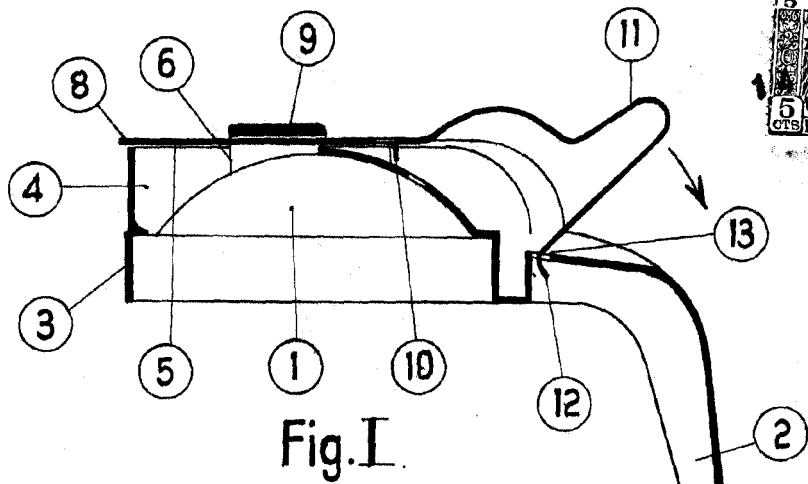


Fig. I.

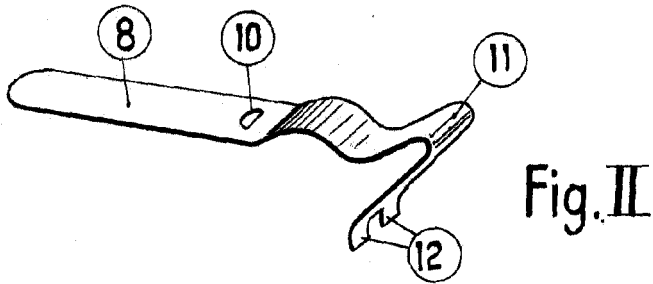


Fig. II

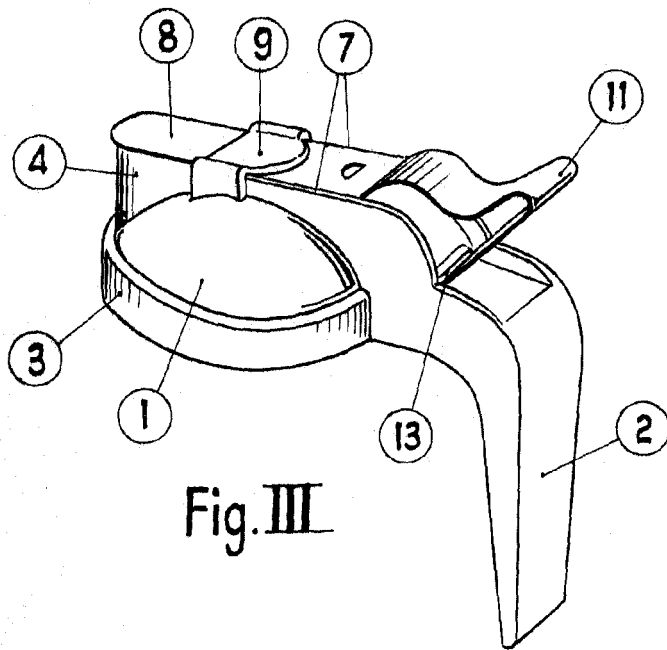


Fig. III

BARCELONA, 14 FEBRERO DE 1956

L. DURAN
P.P.

ESCALA VARIABLE