

5 90915

52935



MODELO DE UTILIDAD

por 20 años

por "UNA PANTALLA PERFECCIONADA PARA TUBOS FLUORESCENTES",
a favor de D. Alfonso Palou Cabot, de nacionalidad espa-
ñola, domiciliado en Barcelona, Balmes, 171, 3ª, 1ª.

=====

MEMORIA DESCRIPTIVA

5 La pantalla perfeccionada para tubos fluorescen-
tes que se describe por este Modelo de utilidad aparece
diseñada en una de sus ejecuciones prácticas, a título de
ejemplo, en los dibujos adjuntos. Esencialmente consiste
en una alargada caja -1-, de cualquier material apropiado,
vebigratia, el tablex de color, en la cual su tapa -2- es
corredera y plana; sus bordes laterales presentan dos es-
cotaduras iguales -3- e igualmente repartidas en cada uno;



el espacio central más saliente -4- es igual, en cada bor-
10 de, con la anchura de las escotaduras adyacentes -3-; y
estas mismas anchuras y reparticiones coinciden con las
escotaduras o cortes -5- y salientes -6- previstos en las
aletas que forman las guías de retención que presentan los
bordes longitudinales de la boca de la caja. El fondo -7-
15 de esta caja se prolonga por sus cuatro costados, más alla'
de los límites determinados por las paredes laterales de
la caja -1-. En la cara externa de este fondo van fijos
los bornes -8- de sostén y conexión del tubo fluorescen-
te; en el interior de la caja se fijan todos los órganos
20 propios para la conexión y buen funcionamiento del tubo
fluorescente, son a saber, los hilos, la reactancia, el
cebador normal o térmico -9-. La conexión con la red y
con los hilos que alimentan a otras lámparas o aparatos
eléctricos se resuelve con un portalámparas -10- de ros-
25 ca universal, combinado con una doble caja de enchufe -11-.

Todo cuanto no afecte, altere, cambie o modifi-
que la esencia de la pantalla descrita, será variable a
los efectos de este Modelo.

N O T A .

30 Se reivindica como objeto de este registro por
Modelo de utilidad:

1 - Una pantalla perfeccionada para tubos fluorescentes,
que esencialmente consiste en una alargada caja prismá-
tica, de fondo plano, prolongado fuera de los límites de
35 las cuatro paredes laterales, y queda en la parte vista;
la base posterior que es abierta, se cierra con una tapa
rectangular plana y corredera que va guiada y sujeta por
dos guías previstas en los bordes de las dos facetas la-



40 terales y mayores de la caja; dentro de la caja se sitúan,
sujetan y conectan, debidamente, la reactancia, el cebador y los correspondientes conductores; en la cara externa del fondo o base anterior, se fijan los soportes de conexión y sujeción del tubo fluorescente; en el centro de la cara externa de la tapa corredera posterior está fijo
45 un portalámparas de conexión universal para su embornado con los conductores externos; este portalámparas está combinado y conectado con dos cajas de enchufe laterales y diametralmente opuestas para la conexión de otros receptores eléctricos.

50 2 - La propia pantalla de la reivindicación anterior, caracterizada porque la tapa corredera presente dos muescas iguales e igualmente repartidas sobre sus lados mayores; las cuales son de igual anchura que su saliente central intermedio; estas anchuras iguales coinciden y
55 corresponden, en la posición cerrada de la tapa, con las dos muescas y un saliente intermedio que presentan las pestañas y salientes que presentan las guías laterales de la boca posterior de la caja.

60 Sean cuales fueren las circunstancias que concurren en la esencialidad del Modelo de utilidad definido en las anteriores reivindicaciones, cual objeto es:

3 - "UNA PANTALLA PERFECCIONADA PARA TUBOS FLUORESCENTES".

Consta la presente memoria de tres hojas foliadas, mecanografiadas por una sola cara y del dibujo adjunto.

65 Barcelona, diez y siete de febrero de mil novecientos cincuenta y seis.

P.A. de D. Alfonso Palou Cabot,

L. DURÁN
P. P.

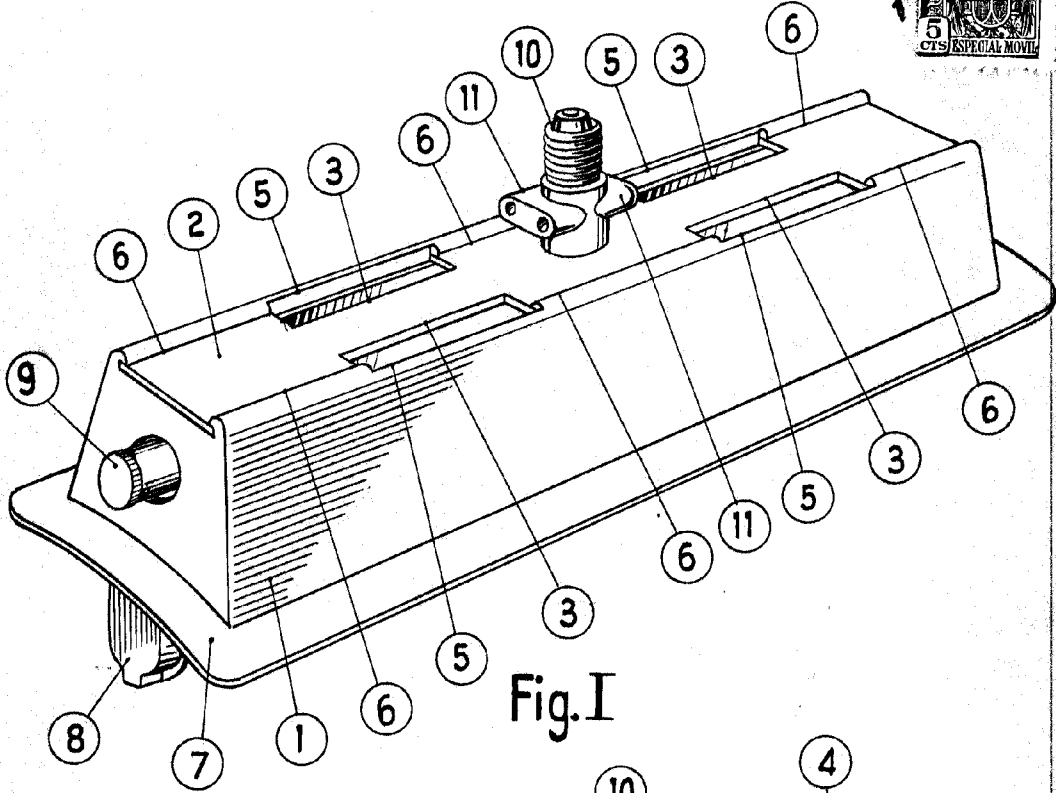


Fig. I

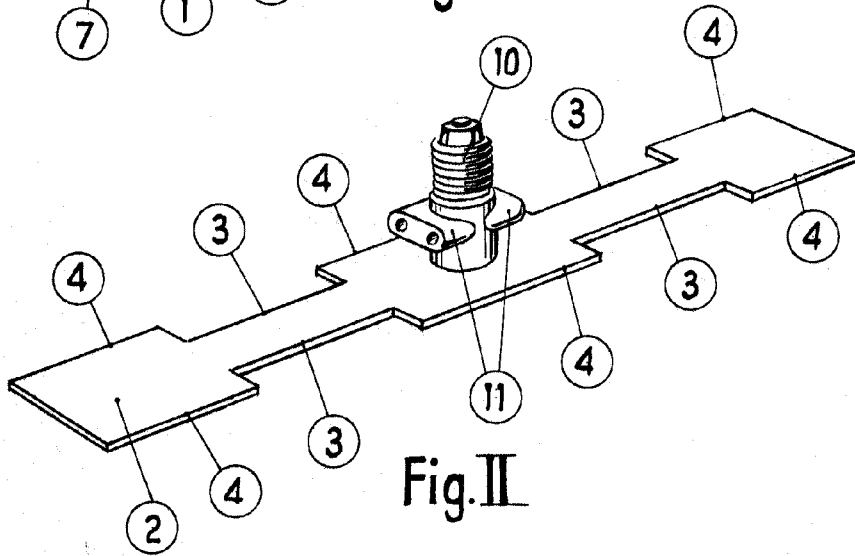


Fig. II

BARCELONA, 17 FEBRERO DE 1956

L. DURAN
P.P.

ESCALA VARIABLE