



PATENTE
DE
MODELO DE UTILIDAD
por 20 años

a favor de Don José SALGUEDA PASCUAL
de nacionalidad española
residente en RIPOLL (Gerona), calle Verdaguer, nº 14
por:

"APARATO OSCILANTE HUMEDCEDOR DEL AIRE AMBIENTE, PARA
FINES INDUSTRIALES"

MEMORIA DESCRIPTIVA

La presente Patente de Modelo de Utilidad está destinada a garantizar a su concesionario la propiedad y el derecho a la fabricación y explotación exclusiva en España y sus dependencias de un aparato oscilante humedecedor del aire-ambiente, para fines industriales.

5. Sabido es que que en algunas industrias es muy necesario mantener el aire-ambiente de las naves de trabajo a un cierto grado de humedad, a cuyo efecto se colocan en lugares adecuados de las mismas aparatos humedecedores del aire, la mayoría de

10. los cuales presentan el inconveniente de que se averían con re-

FEB. 16



lativa facilidad y además orientan el aire húmedo en una sola dirección, por lo que resultan de poca eficacia, en especial cuando se trata de amplios locales.

- En cambio, el aparato humedecedor del aire-ambiente objeto de la presente Patente de Modelo presenta unas características especiales que, a la par que implican un mejor funcionamiento suponen una construcción sumamente sólida, con lo que dicho aparato aventaja en forma destacada a los similares conocidos hasta la fecha, poseyendo además la notable particularidad de ser de movimiento oscilante dentro de un ángulo variable, con lo que el aire húmedo se distribuye en una amplia zona.

- Esencialmente, está compuesto el citado aparato por un plato colector provisto de un plato-difusor dentado, montados ambos en un soporte de movimiento oscilante mediante un mecanismo adecuado, en cuyo soporte va fijado un motor eléctrico accionador de un disco giratorio enfrentado al citado plato-difusor y de una hélice de ventilador, colocada en el extremo posterior del eje del aludido motor, mediante cuyos elementos el agua que entra por un conducto en el interior del plato-difusor es expulsado hacia el exterior en forma de diminutas gotas, a través del dentado que presenta el mismo, debido a la fuerza centrífuga originada por la rotación del disco giratorio accionado por el motor, el cual hace girar al propio tiempo el ventilador para que lance el aire en dirección al plato-colector, al objeto de pulverizar el agua que sale del interior del mismo y proyectarlo en una amplia zona de ángulo variable debido al mecanismo que posee el aparato, susceptible de dar a éste un movimiento oscilante.

- El citado mecanismo comporta una caja de engranajes, de los que uno forma parte del propio eje del motor, mientras que otro está conjugado con una varilla provista de una excéntrica



y de un brazo arqueado articulado a la plataforma fija del aparato.

Seguidamente se describe con todo detalle el indicado aparato, adjuntándose, para su mejor comprensión, una hoja de dibujos, en los que se representa, en la Fig. 1, el conjunto de un aparato oscilante humedecedor del aire-ambiente, visto en perspectiva y en la Fig. 2, el propio aparato visto en alzado y parcialmente seccionado, con detalle del mecanismo oscilante.

5. Está compuesto este aparato oscilante humedecedor del aire-ambiente, por un soporte (1), fijado al cual va dispuesto un motor eléctrico (2), en el eje del cual se halla montado, por su extremo posterior, una hélice de ventilador (3), y por su extremo anterior, un disco giratorio (4), enfrentado a un plato-colector (5) de forma sensiblemente parabólica.

Dicho plato-colector se halla provisto de un plato-difusor (6), que presenta en su borde un dentado (7), constituido por una pluralidad de pequeñas aletas en posición ligeramente inclinada.

10. El disco giratorio (4) va fijado al extremo anterior del eje del motor (2) mediante un casquete (8), roscado a dicho extremo, quedando retenido el mencionado disco entre el casquete (8) y un tope cónico (9), solidario del eje del motor. El tubo de entrada del agua (10) penetra en el interior del plato-difusor vertiendo el agua sobre el tope cónico (9), para que sea expulsada hacia el exterior por dicho plato-difusor (6) en su movimiento de rotación, saliendo el agua sobrante del interior por una canal (11), fijada en la parte inferior del plato-colector (5), cuya agua va a parar a una bacia o embudo de desagüe (12), dotada del tubo de escape (13).

El susodicho embudo (12) va montado en un brazo anterior



- (14) que presenta el soporte (1), el cual, por su parte posterior, está apoyado sobre un pivote (15) para que el aparato pueda orientarse con una oscilación uniforme mediante el movimiento que recibe de una palanca acodada (17), que se articula por un extremo a la base fija del aparato mediante una espiga (18), mientras que por la otra extremidad va articulada a una excéntrica (19) a través del esparrago (20), de posición graduable. Dicha excéntrica (19) es solidaria de una varilla (21) guiada por una oreja (22) que forma parte del soporte general (1) del aparato. Por su parte superior, dicha varilla (21), después de atravesar el cojinete (23) de una caja de engranajes demultiplicadores, termina con un piñón helicoidal (24), el cual recibe el movimiento de giro por transmisión de un tornillo sin fin (25), en cuyo eje se solidariza un segundo piñón helicoidal (26), con el que engrana un segundo tornillo sin fin (27) unido al eje del motor (2). La caja de engranajes queda cerrada superiormente por una tapita (28).

Completa el aparato un aro de seguridad (16) para el ventilador, aro que está fijado al soporte (1).

- Como se desprende de la anterior descripción, al recibir desde el eje del motor la excéntrica (19) un movimiento circular, a través de (21), (24), (25), (26) y (27) el mismo se comunica al extremo de la palanca acodada (17), que, por articularse por (18) a la base fija, obliga a que el conjunto del aparato humedecedor oscile sobre (15), de acuerdo con el movimiento de excéntrica a que está sometido el extremo de la citada palanca acodada. Dicha oscilación será de mayor o menor amplitud angular según la posición del punto (20) sobre (19).

- En la presente Patente de Modelo de Utilidad serán variables el tamaño del aparato, los materiales empleados en su fabricación, el tipo y potencia del motor, características de los



engranajes y demás piezas, siempre que las modificaciones que se introduzcan no alteren, cambien o modifiquen su propia esencialidad.

N O T A

5.

REIVINDICACIONES

Se reivindica como objeto de la presente Patente de Modelo de Utilidad:

10. 1ª.- Aparato oscilante humedecedor del aire ambiente, para fines industriales, que se caracteriza esencialmente por el hecho de estar compuesto por un soporte giratorio en el que, además de un motor eléctrico cuyo eje posee, por una parte, una hélice y, por otra, un juego de platos destinados a esparcir el agua pulverizada, figura un mecanismo para imprimir movimientos oscilantes, constituido por una caja de engranajes situada entre el motor y la hélice, de cuya caja parte una varilla vertical debidamente guiada tanto por aquella caja como por un brazo inferior del soporte general, en el extremo inferior de la cual va unida una excéntrica a la que se articula una palanca curvada que toma apoyo pivotante sobre un punto fijo de la plataforma sobre la que descansa todo el aparato, plataforma que dispone de un eje de giro para el referido soporte, estando todo ello estructurado de modo que el funcionamiento del motor obliga a la varilla a girar, con una reducción dependiente de los engranajes, y a transmitir su movimiento a la excéntrica, que, por estar combinada con su palanca, provoca una oscilación del aparato en una amplitud angular determinada por la relación de enlace de la palanca con la excéntrica.

20. 2ª.- APARATO OSCILANTE HUMEDecedor DEL AIRE AMBIENTE, PARA FINES INDUSTRIALES.

Sean cuales fueren las circunstancias que concurren con



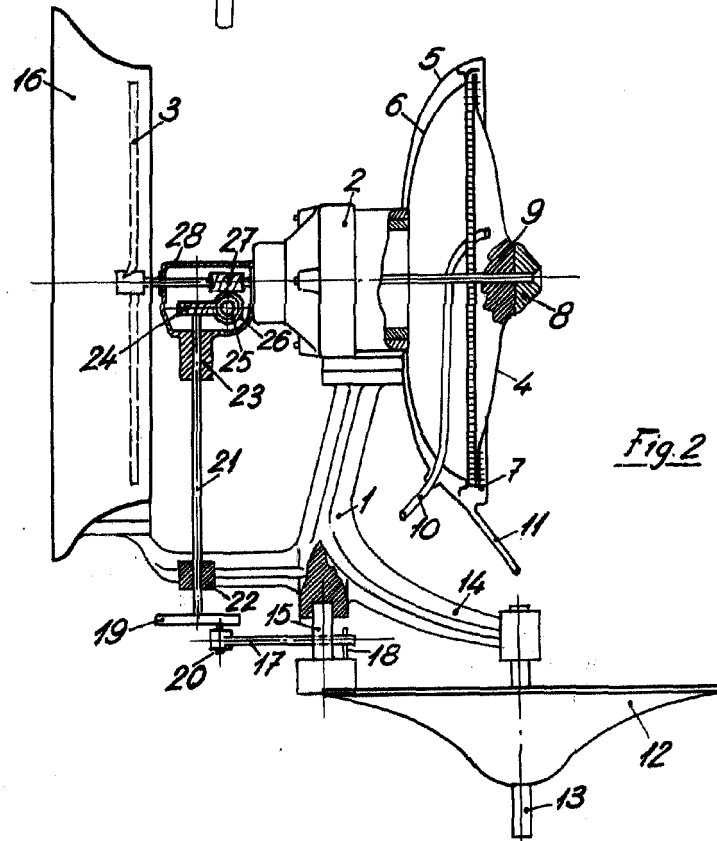
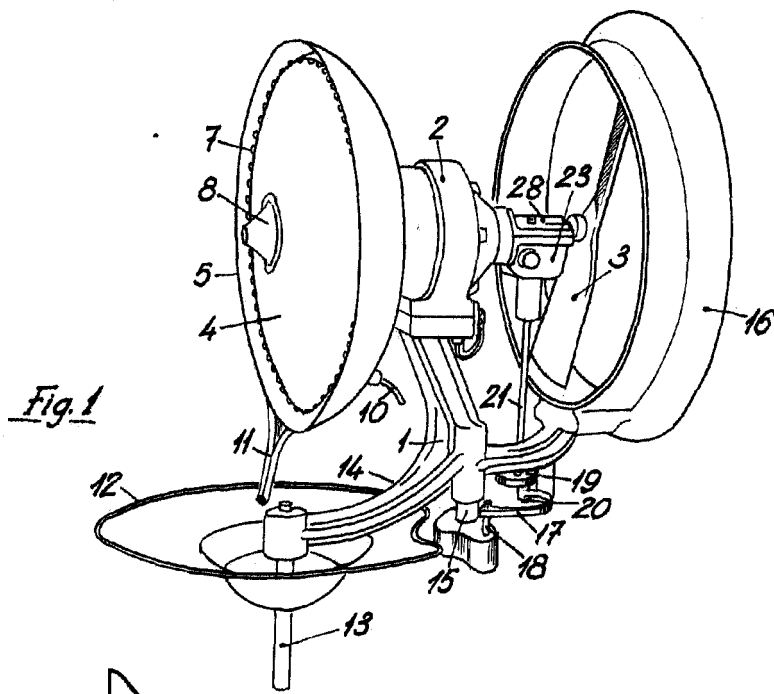
la esencialidad propia de la misma.

Consta la presente memoria descriptiva de seis páginas foliadas y mecanografiadas por una sola cara y va acompañada de una hoja de dibujos aclarativos.

Madrid, 27 febrero de 1956.

P. A.





Luis Ben

Madrid 27 de Febrero de 1956
P.A.

Escala variable