

52913



M O D E L O D E U T I L I D A D

que solicita en España por veinte años, Don
NICOLAS SANGINES SUAREZ-GUANES, domiciliado
en Madrid, Avenida Reina Victoria nº 43,

por:

" CESTA TERMICA "

=====

M e m o r i a D e s c r i p t i v a

=====

Este modelo de utilidad tiene por objeto garantizar en te-
rritorio español, la propiedad y explotación exclusiva de
una cesta térmica cuyas características permiten conservar
indefinidamente el calor de los objetos, ropas, viandas y
5 otros elementos sólidos depositados en la misma.

Para mejor comprensión de esta memoria, se acompaña una
hoja de dibujos que en la figura A representa la cesta to-
talmente abierta, mientras la figura B es una vista donde

52913



Seguidamente se describe la disposición de la cesta térmica, que consta del cuerpo 1 provisto en sus flancos de las oportunas asas 4 para facilitar el transporte, y dotado con una tapa 2 abatible, la cual, una vez acoplada a los bordes de aquél, establece el cierre hermético por medio de una cremallera común a ambos y que va montada en toda la longitud del borde.

Tanto la cara externa como el forro del cuerpo y tapa, están realizados con placas de material flexible e impermeable, que determinan la creación entre ellas de una cámara rellena con espesa aglomeración a base de fibras aislantes 5, de cualquier naturaleza u origen, para que el interior de la cesta mantenga una vez cerrada la misma, el ambiente donde se conservará durante tiempo indefinido la temperatura de las ropas, alimentos u objetos sólidos que se estime necesario alojar en aquélla.

Las dimensiones, forma y material empleado en la fabricación serán variables y se entienden amparadas por este registro siempre que las modificaciones no alteren la esencialidad del mismo.

Descrita suficientemente la naturaleza y objeto del presente Modelo de Utilidad, se declara que los puntos cuya protección trata de obtenerse en España por veinte años, están comprendidos en las siguientes:



R E I V I N D I C A C I O N E S
=====

1.^a.- Cesta térmica, caracterizada porque entre las caras inter-
nas de las placas de material flexible e impermeable que consti-
tuyen la superficie y el forro del cuerpo y tapa, se establece
5 una cámara donde va dispuesta una espesa capa formada con fibras
antitérmicas y aislantes, de modo que una vez verificado el cie-
rre hermético de los citados cuerpo y tapa mediante una cremalle-
ra montada a lo largo de los bordes respectivos, se conservará
10 indefinidamente la temperatura de las viandas, ropas u otros ele-
mentos sólidos encerrados en el interior.

2.^a.- CESTA TÉRMICA.

Tal como queda descrito en la memoria que antecede y se illus-
tra en el plano que la acompaña.

Madrid, 25 de febrero de 1956

Enrique Sanjaume

52913



Fig. A

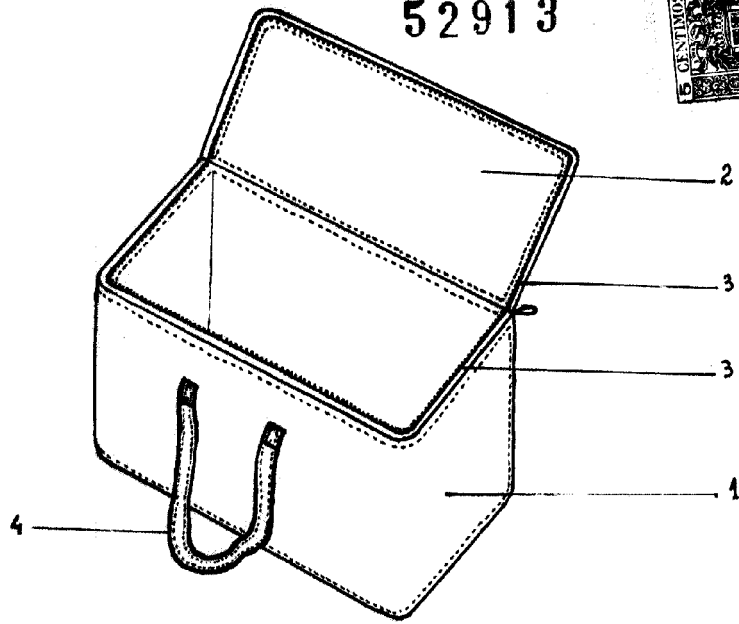


Fig. B

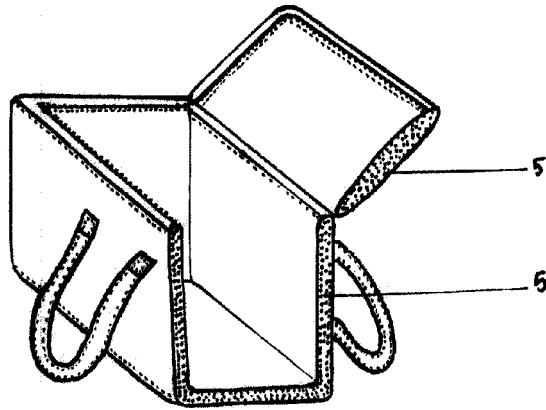
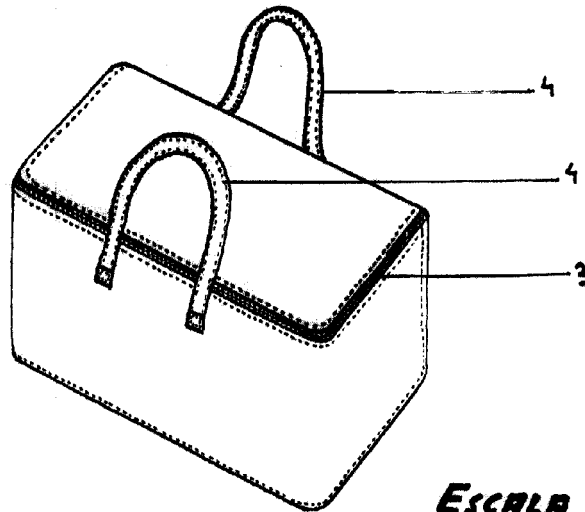


Fig. C



ESCALA VARIABLE
MADRID, 25 febrero 1955

Nicolas Sangines