

5 2008-



MODELO DE UTILIDAD

por 20 años

por "UN EQUIPO DE JALONES CON SU TRIPODE DE SUSTENTACION", a favor de D. Pablo Adrian Wehrli Wild, de nacionalidad suiza, domiciliado en Barcelona, José Bertrán, 3.

=====

MEMORIA DESCRIPTIVA

Por este Modelo de utilidad se describe un equipo de jalones con su trípode de sustentación que en sus características esenciales se representa, a título de ejemplo, en los dibujos adjuntos.

5

Esencialmente los seis jalones -3- que forman el equipo son de sección recta triangular y equilátera, lo cual permite formar con ellos un haz, fig. I, que atado por una simple correa -8- facilita su transporte.

-252908



10 Estos jalones -3- podrán ser de longitudes igua
les o distintas para facilitar las mediciones tipográfi-
cas a ejecutar. Verbigratia, podrán ser de dos, dos medio
o tres metros de longitud. Todos estos jalones presenta-
rán su extremo inferior en punta aguda -4- para su ancla-
15 je.

 El trípode especial para estos jalones, que com-
pleta el equipo, presentará esencialmente su núcleo cen-
tral -1- rígido articulado por los brazos radiales con
las tres patas -2- de sección rectangular terminadas asi-
20 mismo en punta aguda; la articulación estará resuelta por
el encaje del extremo superior de cada pata con la lumbre
ra central de cada brazo; afianzándose por un eje pasa-
dor y remachado -5-. Estos brazos tienen forma de car-
telas reforzadas que sobresalen de la superficie exte-
25 rior y cilíndrica del núcleo anular central -1-. El ori-
ficio central de este núcleo -1- será troncocónico con
su base menor en la parte inferior. El ajuste de los ja-
lones en este núcleo será perfecto ajustándose por su
propio peso gracias a la conicidad de su perforación cen-
30 tral.

 Entre dos de los brazos radiales presentará,
este mismo núcleo, un relieve exterior de refuerzo con
el cual se rosca un tornillo con palomilla de sujeción
-7- y plancha interna de apoyo -6- para graduar y fijar
35 la altura del jalón.

 Todo cuanto no altere, cambie o modifique la
esencia del equipo de jalones con su trípode de susten-
tación aquí descrito, será variable a los efectos del
actual Modelo.

52908



- 3 -

40

N O T A .

Se reivindica como objeto de este registro por Modelo de utilidad:

45

50

55

60

1 - Un equipo de jalones con su trípode de sustentación, que se caracteriza por constar de una serie de seis jalones y un trípode de sustentación, útil para cualquiera de ellos; todos los seis jalones son de igual sección recta, triangular y equilátera, y por tanto son lateralmente ajustables en un solo haz prismático exagonal que se podrá afianzar con una simple correa de sujeción; todos estos jalones terminan en punta piramidal; y en cuanto al trípode, su núcleo central de articulación con sus tres patas de sección rectangular, es de condición rígida, su forma es anular, con superficie externa cilíndrica y con su perforación interior troncocónica. Con la base menor en la parte inferior; ajustándose los jalones en su interior por su propio peso; este núcleo presenta exteriormente tres brazos radiales en forma de cartelas reforzadas, con perforación central en la que se ajusta el extremo superior de la pata articulándose por un eje pasador y remachado; presenta también una palomilla de vástago radial roscado que sujeta a una plancha interior, en cuña, para fijar y consolidar la posición vertical del jalón de servicio.

65

Sean cuales fueren las circunstancias que concurren en la esencialidad del Modelo de utilidad definido en la anterior reivindicación, cual objeto es:

2 - "UN EQUIPO DE JALONES CON SU TRIPODE DE SUSTENTACION".

Consta la presente memoria de cuatro hojas foliadas, mecanografiadas por una sola cara y del dibujo

- 4 -
52908¹⁰



70 unido a la misma.

Barcelona, diez de febrero de mil novecientos
cincuenta y seis.

P.A. de D. Pablo Adrian Wehrli Wild,

L. DURAN
P. P.
[Handwritten signature]

52908

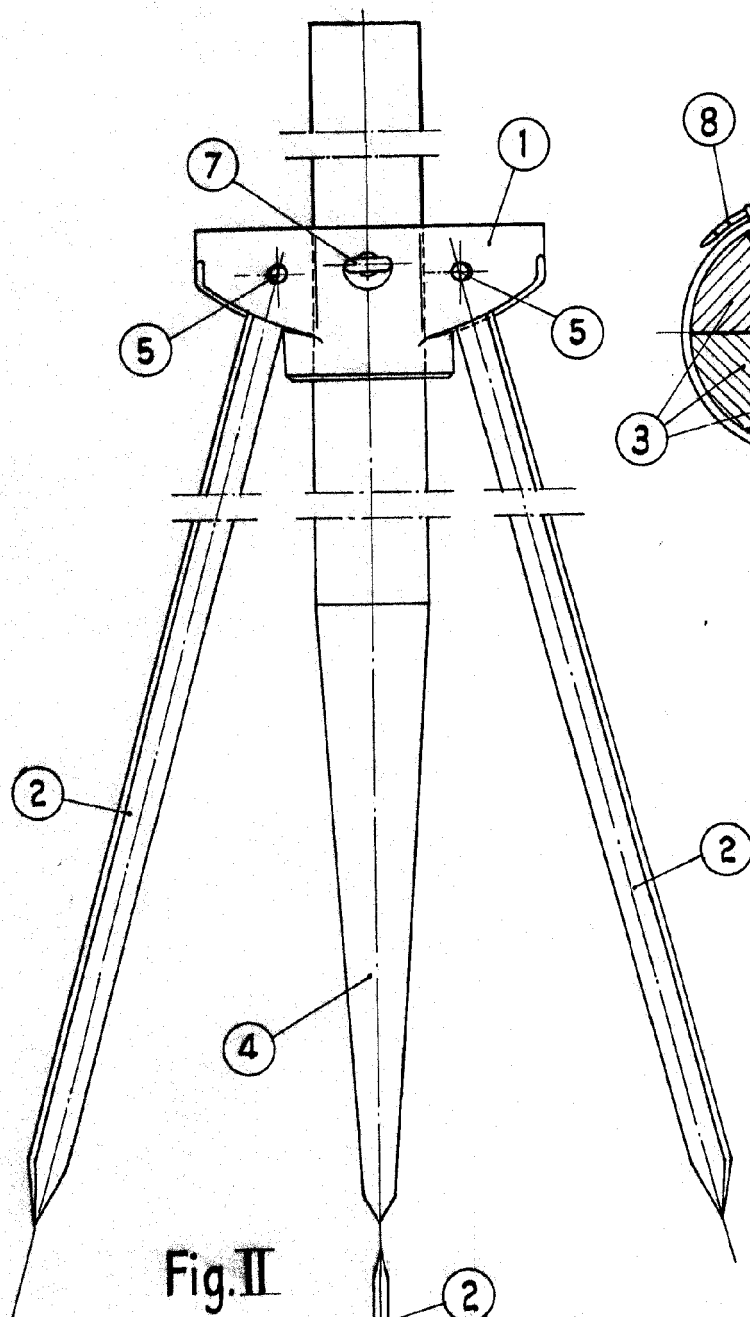


Fig. I

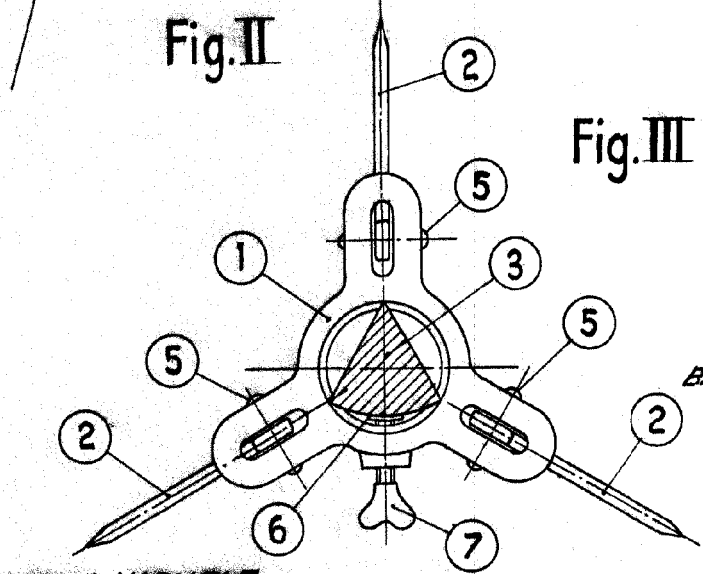


Fig. II

Fig. III

ESCALA VARIABLE

BARCELONA, 10 FEBRERO DE 1956

L. DURAN
P.P.