



M O D E L O
D E
U T I L I D A D

para "UNA BOQUILLA LANZADORA DE BURBUJAS", a favor de DON JORGE
BADÍA PLÁ, residente en BADALONA (Barcelona), calle San Bruno,
nº 95.

• = •

MEMORIA DESCRIPTIVA

El presente modelo de utilidad se refiere a una boquilla
lanzadora de burbujas

5. Consiste en un receptáculo al cual tiene acceso un tubo la-
teral que sirve como boquilla propiamente dicha. El receptáculo
se cierra en parte por la zona superior y forma varias cazoletas
comunicantes con dicho receptáculo por orificios de pequeño diá-
metro.

10. La ventaja de este dispositivo consiste en que en el recep-
táculo se aloja con facilidad una determinada cantidad de líqui-
do jabonoso y que cada cazoleta es productora de burbujas por sim-



ple soplado, sin necesidad de estar sumergiendo constantemente la punta del tubo, como sucede en los tubos corrientes para la producción de pompas de jabón.

5. Con el fin de facilitar la explicación, se acompaña a la presente memoria una lámina de dibujos, en la que se ha representado un caso de realización, que se cita a título de ejemplo.

En el dibujo:

- La figura 1 muestra en alzado la sección transversal del cuerpo del dispositivo, y
10. la figura 2 es la vista en perspectiva de la boquilla completa.

- Consiste en un receptáculo -1- que lateralmente lleva el tubo -2- que hace de boquilla propiamente dicha, comprendiendo el receptáculo una cúpula -3- comunicante por los orificios -4- con
15. las cazoletas -5- que son las que debido al paso del líquido jabonoso por los orificios de comunicación bajo la presión del soplo de aire forma las burbujas o pompas de jabón con gran facilidad y en gran número.

- Dentro de su esencialidad, puede el modelo llevarse a la
20. práctica en otras formas de realización que difieran en detalle de la indicada a título de ejemplo, a las cuales alcanzará igualmente la protección que se recaba. Podrá, pues, construirse en cualquier forma y tamaño, con los materiales más adecuados, por quedar todo ello comprendido en el espíritu de las reivindicaciones.
- 25.

52884

23 F



N O T A

Descrito el objeto y utilidad de la invención, lo que se declara como no divulgado ni practicado en España, comprende las siguientes reivindicaciones:

5. 1. Una boquilla lanzadora de burbujas, caracterizada esencialmente por estar constituida por un receptáculo para el líquido jabonoso en cuyo receptáculo penetra un tubo que es la boquilla propiamente dicha, estando este receptáculo dotado en su parte superior de una a manera de cúpula, comunicante mediante orificios de pequeño diámetro con una pluralidad de cazoletas por las cuales sale el jabón bajo el impulso de la presión de aire, formando las burbujas respectivas.

2. Una boquilla lanzadora de burbujas.

15. Según se describe y reivindica en la presente memoria descriptiva, que consta de tres hojas, foliadas y escritas a máquina por una sola cara, acompañadas de una lámina de dibujos.

Madrid, a 23 FEB 1956

JORGE BADÍA PLÁ.

p.a.

JAIME ISERN MIRALLES
P. P.

• 52884



Fig. 1

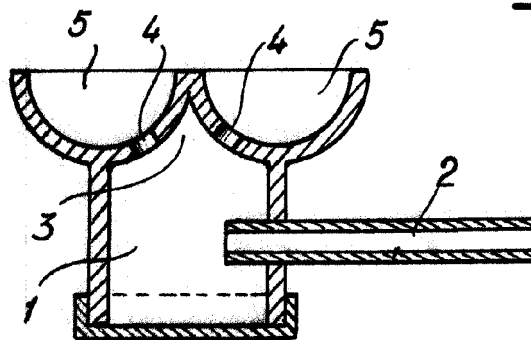
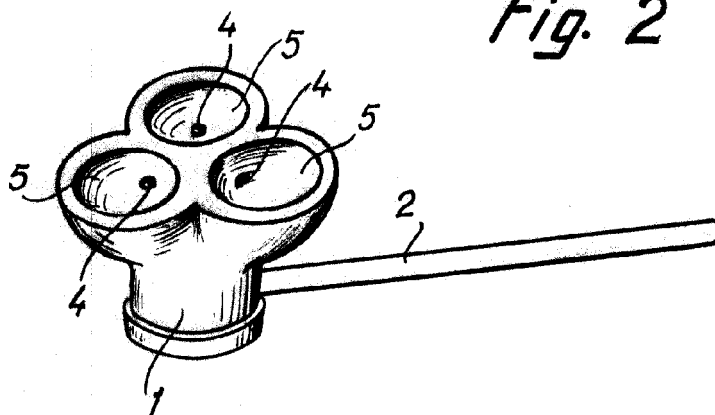


Fig. 2



Madrid, 23 FEB. 1956

p.p. Jaime Isern