

23 FE



•52871

MEMORIA DESCRIPTIVA

Correspondiente al registro de Modelo de Utilidad que, por veinte años, se solicita para España y sus Colonias, a favor de Don Julio CALMI CAPÓN, de nacionalidad española, residente en Barcelona, calle de Carders, nº 15 - - - - -

5.

p o r

«NUEVA BALANZA»

La nueva balanza que a continuación se describe presenta la gran ventaja de que por su estructuración está construida en materiales livianos y de una manera muy simple, pero que permite pesar pesos muy superiores al de la misma balanza, merced a cual estructuración se consigue una fiel pesada, en máquinas de pequeño coste.

10.

A continuación se describe un caso de realización práctica a título de ejemplo, no limitativo, acompañándose, para una mejor comprensión, de una hoja de dibujos, en los que en las figuras 1 y 2 se representa en alzado, una balanza según la invención, en sus vistas frontal y lateral.

15.

• 5287123 FEB



Consiste ésta, en disponer una base (1) de material y forma adecuados, sobre los que se afianzan dos largueros verticales (2) y (3) unidos entre sí, por tabiques (4) y (5) a fin de presentar una mayor resistencia.

5. Uno de dichos largueros (2) presenta un travesaño horizontal (6).

Desde el extremo de dicho travesaño horizontal (6) hasta la base del larguero vertical (2) se encuentra la escala graduada (7).

10. Entre ambos largueros verticales (2) y (3) hay situados, en forma oscilable, una pluralidad de piezas en forma de "U" (8) y (9), los cuales pivotan sobre los ejes (10) y (11) por los extremos de las mismas.

15. Una de dichas piezas en forma de U, presenta una prolongación acodada (12), en el extremo de la cual se dispone un contrapeso regulable (13).

20. Dicha prolongación acodada (12) está provista, cerca del contrapeso (13), de una aguja indicadora (14), doblada convenientemente a fin de señalar el peso oportuno en la escala graduada (7) sobre la que recorre.

25. Entre ambos brazos de cada pieza en forma de "U" (8) y (9) y cerca de su cabeza, (15) y (16) se ha dispuesto un eje (17) y (18) en los que se ha afianzado un árbol (19), portador del soporte (20) para platos, platillos, o recipientes adecuados, (21) para pesar láminas, granos, sólidos o líquidos, indistintamente.

La base (1) tiene medios reguladores (22) para nivelarla y con ello compensar cualquier desnivel de la superficie sobre la que se sustente.

30. El funcionamiento de la nueva balanza suponiendo debidamente regulado el equilibrio de la misma, es muy simple;

52871

23 FEB



en el platillo (21) se deposita el cuerpo a pesar, el cual por su propio peso hace descender el árbol (19) y con él a las piezas en forma de "U" (8) y (9) con lo que la prolongación acodada (12) de una de ellas se eleva, señalando la

5. aguja (14) el peso correspondiente en la escala graduada (7).

Retirado el cuerpo que se está pesando, el contrapeso (13) vuelve a hacer descender la prolongación acodada y por lo tanto a elevar las piezas en forma de "U" y con éstas el árbol vertical.

10. Se sobreentiende que en el presente caso, serán variables cuantos detalles de construcción no alteren, cambien o modifiquen la esencia de la invención.

N O T A

15. Descrito el objeto y utilidad de la invención, lo que se declara como no divulgado ni practicado en España, comprende las siguientes reivindicaciones:

1ª.- Nueva balanza, caracterizada por estar constituida por una base, de material y forma adecuados, provista de medios para la regulación de su horizontabilidad, sobre la

20. que se afianzan dos largueros verticales unidos entre sí por travesaños, estando prolongado uno de dichos largueros de un travesaño horizontal en el extremo del cual se encuentra la escala graduada afianzada al mismo, a la base y al extremo inferior, del propio larguero vertical, habiendo entre éste y su larguero oponente,

25. una pluralidad de piezas en forma de U, oscilables, las cuales pivotan sobre ambos largueros por medio de ejes dispuestos entre los mismos y que atraviesan los extremos de dichas "U", presentando éstas una de las aludidas piezas, una prolongación

- 4 -
• 52871²³ FE



acodada en el extremo de la cual hay un contrapeso y, cerca del mismo, parte de la aludida prolongación, una aguja indicadora, doblada convenientemente a fin de señalar el peso oportuno en la escala graduada, estando dispuestos entre ambos brazos de las piezas en "U" y cerca de sus cabezas otra pluralidad de ejes que atraviesan un árbol vertical portador del soporte para platos, platillos, u otro recipiente adecuado que permita pesar las materias que convengan.

2ª.- NUEVA BALANZA.

Según se describe y reivindica en la presente Memoria descriptiva, que consta de cuatro hojas foliadas y escritas por una sola cara y acompañada de una hoja de dibujos.

Madrid, a 2 de Febrero de mil novecientos cincuenta y seis.

P.A.,
Antonio Aricha
P. P.

59871

59871



Fig. 2

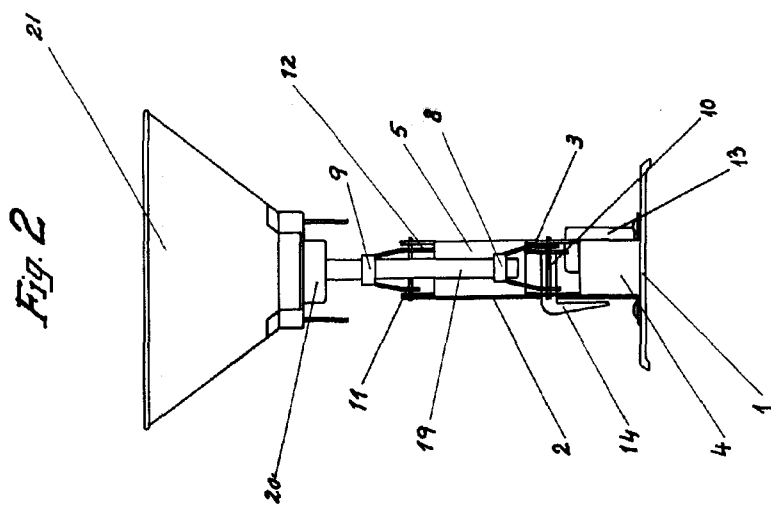
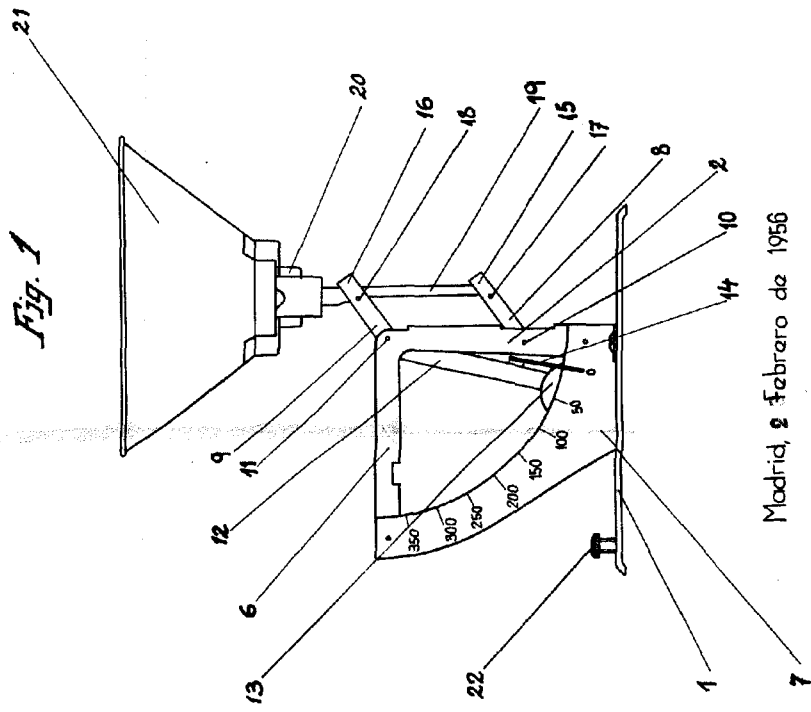


Fig. 1



Madrid, 2 Febrero de 1956

P.A. *[Signature]*

ESCALA VARIABLE