



•52866

M O D E L O
D E
U T I L I D A D

a favor de AISMALIBAR, S.A., entidad española, domiciliada en Moncada (Barcelona), carretera de Ripollet, 2, por "CIELO RASO DIFUSOR PARA ILUMINACIÓN".

- . -

MEMORIA DESCRIPTIVA

La presente invención se refiere a un cielo raso difusor para iluminación en locales, habitaciones, salas y análogos, que halla un gran campo de aplicación en toda clase de trabajos de decoración, por cuanto permite
5. suprimir las actuales lámparas, ocultándolas y prestando un marcado aire señorial y discreto en todo momento.

Una de las ventajas principales del cielo raso en cuestión estriba en la supresión del corriente formado de obra, lo que simplifica, aligera y hace más económica
10. la construcción.

78
• 528 66



- El cielo raso en cuestión está constituido por un entramado de perfiles metálicos en doble "I", cuyas alas inferiores, son preferentemente más anchas que las superiores, cuyo entramado adopta en conjunto las dimensiones del local, habitación o similar en que deba instalarse, determinando una serie de marcos o vanos yuxtapuestos, con acanaladuras en sus bordes, en cuyas acanaladuras queda introducida una lámina de un material plástico translúcido, preferentemente de color blanco y ondulado uniformemente en sentido transversal, quedando dotado el entramado en cuestión, en puntos adecuados de su cara interna de tirantes de suspensión al techo y colocándose entre el mismo y el indicado techo los elementos productores de luz (lámparas de incandescencia, tubos fluorescentes, etc.) que, de esta forma, difundirán su luz uniformemente en el interior de la habitación o local, gracias a las ondulaciones de la placa translúcida.
- 5.
- 10.
- 15.

- Para mejor comprensión de cuanto queda expuesto, se acompaña un dibujo en el que, esquemáticamente y tan sólo a título de ejemplo, se representa un caso práctico de realización de un cielo raso de las características indicadas.
- 20.

- En dicho dibujo, la figura 1 es una vista en perspectiva de un cielo raso parcialmente seccionado; y la figura 2 corresponde a una sección de un cielo raso montado.
- 25.

De acuerdo con la invención, el cielo raso queda constituido por un entramado formado por perfiles metálicos -1- en "I", en los que las alas inferiores -2- son



más anchas que las superiores -3-, a fin de servir de apoyo seguro para los bordes de una lámina -4- de un material plástico translúcido, ondulada y uniformemente.

5. El entramado formado por los perfiles -1- queda dotado de una serie de tirantes superiores -5-, unidos convenientemente al mismo de modo fácilmente anovable y apropiados para su suspensión del techo -6-, en forma adecuada.

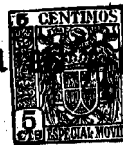
10. Estos perfiles -1- determinan en el entramado una serie de marcos o vanos que quedan cerrados por la lámina -4-, con sus extremos alojados en las acanaladuras resultantes entre aquellas alas -2-3- y apoyados, como se ha dicho anteriormente, en las inferiores -2-.

15. Entre dicho cielo raso y el techo -6- se colocan los elementos luminosos -7- de cualquier tipo apropiado, cuya luz será difundida completamente por la lámina -4-, a cuyo efecto contribuirá grandemente el pintado con tonos claros de la superficie de aquel techo y zona de las paredes adyacentes.

20. Se comprende fácilmente que el cielo-raso así constituido proporciona un precioso elemento para la decoración, ya que las habitaciones o locales dotados del mismo adquieren un relieve extraordinario, a la par que quedan provistos de un sistema de iluminación completamente uniforme y sin sombras.

25. Serán independientes del objeto de la invención los materiales, formas y dimensiones del cielo raso así constituido, aplicación del mismo y, en general, todos

• 528 606



cuantos detalles accesorios puedan presentarse, siempre que no alteren, cambien o modifiquen su esencialidad.

N O T A

Se reivindica como objeto del presente modelo de utilidad:-

- 5. 1. Cielo raso difusor para iluminación, que se caracteriza esencialmente por estar constituido por un entramado formado por perfiles metálicos en "I", en los cuales las alas inferiores son más anchas que las superiores, cuyo entramado determina una serie de marcos yuxtapuestos con acanaladuras en sus bordes, en cuyas acanaladuras queda introducida una lámina de material translúcido y ondulada transversal y uniformemente, quedando dotado el entramado en cuestión por su cara interna de una serie de tirantes unidos al mismo en forma fácilmente amovible y regulable para suspensión del entramado al
- 10. techo, entre el cual y el citado entramado quedan colocados los elementos luminosos que, de esta forma, y gracias a las ondulaciones de la lámina translúcida, difundirán la luz uniformemente.
- 15.

- 20. 2. Cielo raso difusor para iluminación.
La presente memoria consta de cuatro hojas foliadas, escritas por una sola cara.

Barcelona, a 18 de febrero de 1956.

ALUMINAR, S.A.

p.a.

52866



Fig. 1

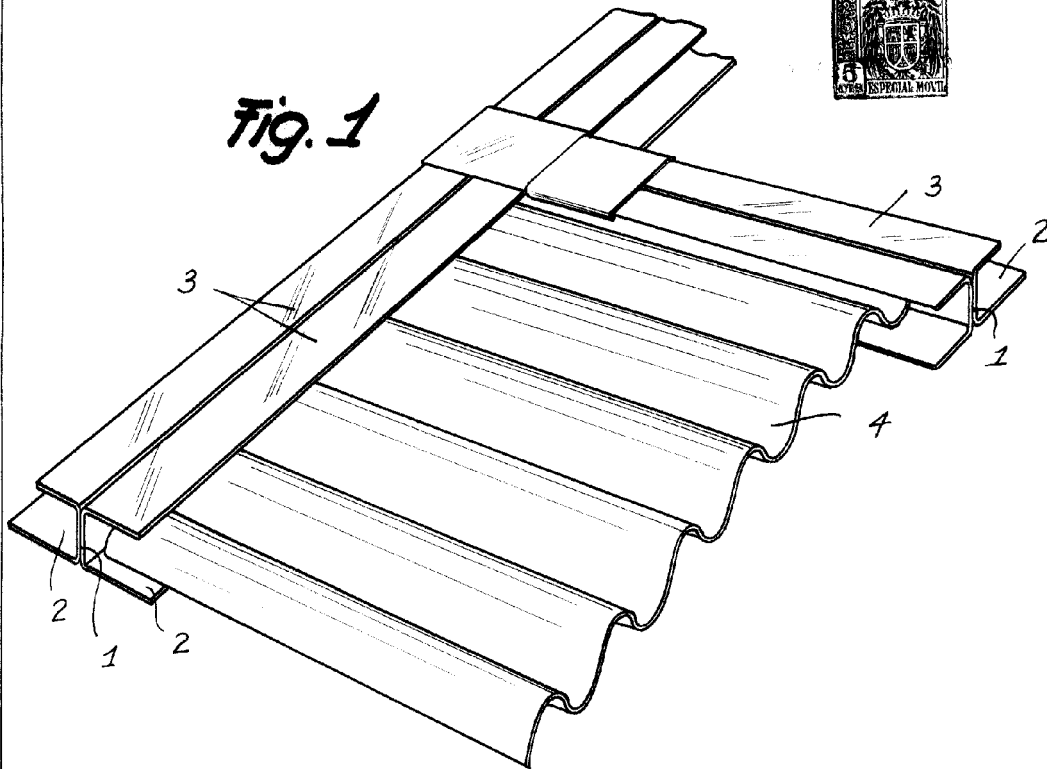
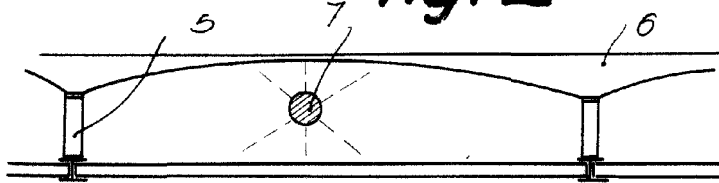


Fig. 2



Barcelona, 18 Febrero 1956
Aismalibar, S.A.

p.a.