

16 FEB

•52830

M O D E L O
D E
U T I L I D A D

a favor de Don OTTO FELTS DE LA ROCA, de nacionalidad española, residente en Barcelona, calle Provenza, 275, pral., por "LINTERNA DE BOLSILLO CON ESPEJO ACOPLADO".

- . -

MEMORIA DESCRIPTIVA

La presente invención se refiere a una linterna de bolsillo con espejo, de sencilla realización, práctica y de perfecto resultado en cuanto a su empleo se refiere.

5. La linterna en cuestión está constituida por, una caja de forma y dimensiones en general pequeñas, portadora en una de sus caras mayores de un espejo rebatible, el cual tiene por objeto reflejar la parte de rostro que queda iluminada por una lámpara dis-
10. puesta convenientemente a tal fin.

• 52830

116



La lámpara es de un diseño especial, portadora de una lente la cual permite mandar un haz de rayos luminosos a la cara del usuario así como de iluminar todos los objetos que sean necesarios ver en la penumbra.

5.

Para mejor comprensión de cuanto queda dicho, se acompañan unos dibujos en los que, esquemáticamente y tan sólo a título de ejemplo, se representa un caso práctico de realización de la linterna objeto de la invención.

10.

En dichos dibujos la figura 1 muestra una vista en perspectiva de la linterna; la figura 2 una vista igual a la anterior pero con el espejo rebatible en posición de trabajo; y la figura 3 muestra una vista en perspectiva por la parte inferior y con la tapa separada, mostrando el mecanismo de la linterna objeto de la invención.

15.

De acuerdo con lo descrito, la linterna en cuestión está constituida por una caja -1- de forma y dimensiones adecuadas la cual es portadora en una de sus caras de un espejo -2- rebatible y articulado por los puntos -3- presentando la referida caja, por una pared lateral una ramura -4- que da paso a la palanca accionadora de un interruptor -5-. Un orificio -6- practicado en una de las caras menores de la caja -1- permite el paso del extremo de la lámpara o sea la parte de la lente -7-, quedando así establecido el elemento iluminador. En la figura 3, puede apreciarse el conjun-

20.

25.



- to de dicho elemento iluminador, el cual está formado por las siguientes piezas: dos pilas -8- de las llamadas "secas" dan la fuente de energía necesaria para el encendido de la pequeña lámpara -9-, portadora como se ha dicho anteriormente, de una pequeña lente -7-.
5. Para establecer el circuito necesario entre las pilas -8- y la lámpara -9-, se hallan dispuestas unas placas -10- y -11- metálicas y convenientemente dobladas a tal fin, siendo la -11- la encargada de cerrar el
10. circuito al ser actuada por el interruptor -12-, el cual tiene como misión poner en contacto el extremo de la placa -11- como señala la línea de puntos, con el casquillo de la lámpara -9-, cerrando de esta manera el circuito entre las pilas -8- y la lámpara -9-, encendiéndose esta última. Por último una tapa -13- cierra el conjunto, fijándola al tornillo -14-.
- 15.

- Como puede apreciarse el funcionamiento de la linterna descrita no puede ser más sencillo, pues en caso de necesitar dicha linterna para el retoque facial
20. bastará un ligero movimiento de los dedos de la usuaria para que el espejo quede en la posición que indica la figura 3 y acto seguido una ligera presión sobre la palanca del interruptor -12- y la linterna quedará en funcionamiento, lanzando un haz de rayos luminosos en
25. la cara del usuario.

Se comprende que serán independientes del objeto de la invención los materiales, formas y dimensiones así como todo lo que no altere o modifique la esen-

• 52830



6 FEB

cialidad de la misma.

- . -

N O T A

Se reivindica como objeto del presente modelo de utilidad:-

5. 1. Linterna de bolsillo con espejo acoplado, que se caracteriza esencialmente por estar formada por una caja de forma y materiales convenientes, en general de pequeñas dimensiones, la cual es portadora en una de sus caras mayores de un espejo convenientemente articulado y rebatible contra dicha cara, presentando la referida caja en una de las caras un orificio por el que sale al extremo de una lámpara de incandescencia, alimentada por unas pilas dispuestas en el interior de la caja la cual presenta además un interruptor susceptible de ser actuado desde el exterior por mediación de una palanca, la cual sale al exterior de la caja por otra de sus caras menores.

2. Linterna de bolsillo con espejo acoplado.

La presente memoria consta de cuatro hojas foliadas, escritas por una sola cara.

Barcelona, a 16 de febrero de 1956.

Otto FELTS DE LA ROCA

p.a. 

52830



Fig. 1

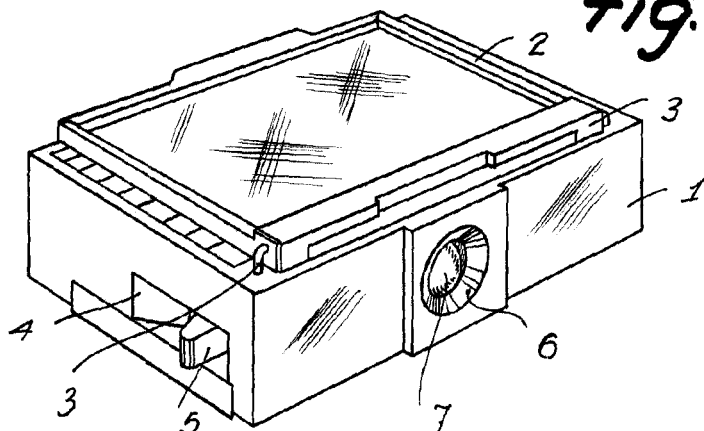


Fig. 2

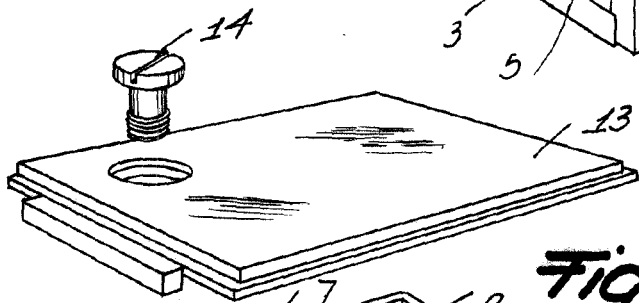
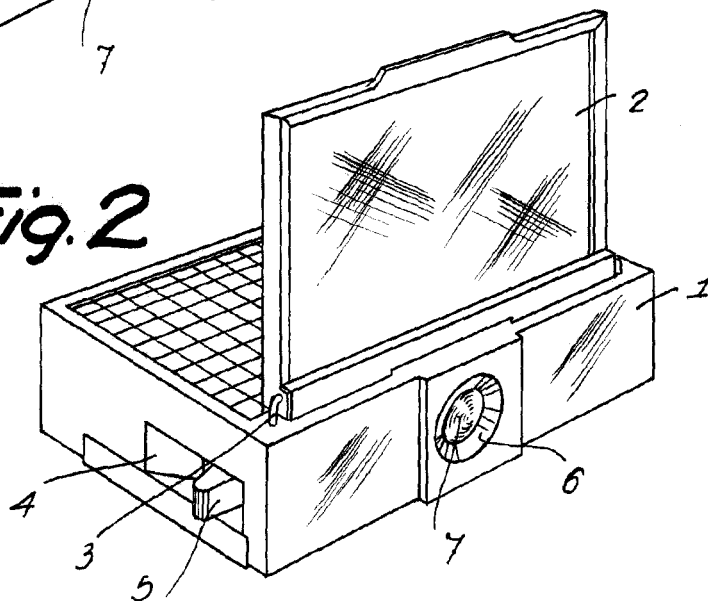
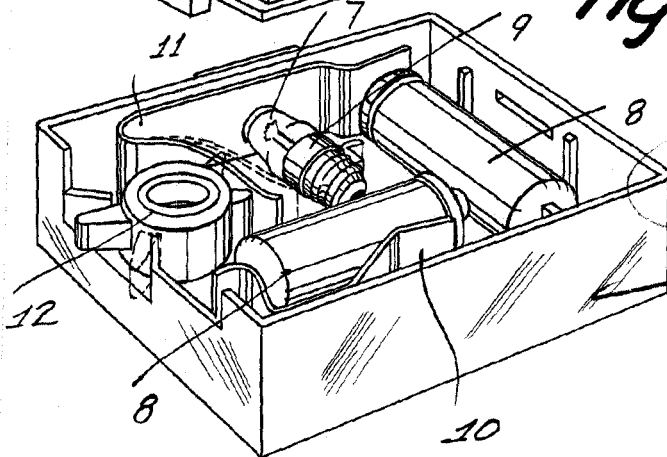


Fig. 3



Barcelona, 16 Febrero 1954
Otto Fells de la Roca
i.a.