

5 28 7

52817



MEMORIA DESCRIPTIVA

para un Modelo de Utilidad, por veinte años, por:
"NUEVA CACEROLA A PRESION", a favor de Don Leandro
SANZ GAYAN, de nacionalidad española, residente en
BILBAO, c/ Tivoli, núm. 18.-

=====

5.-

Se refiere el presente modelo de utilidad, como indica su enunciado, a una nueva cacerola a presión de características distintas a todas las conocidas hasta la fecha, estando representada su utilidad y efecto nuevo por el sistema de sujeción de la tapa.

Sabido es que en las cacerolas y marmitas de cocción a presión el cierre más seguro y eficaz lo



- 10.- constituye el que se origina de dentro a fuera del recipiente. La tapa, y consiguientemente la boca del recipiente, deben ser en este caso ligeramente ovaladas, de modo que en una determinada posición permita la introducción de la tapa y un giro de un cuarto de vuelta la deje encajada sin posibilidad de salida. Para el accionamiento de la tapa se hace necesario
- 15.- disponer de un puente que la sostenga en posición y la mantenga fija, siendo susceptible de desplazarse fácil y cómodamente para abrir el recipiente.

20.- En este sentido el presente modelo de utilidad constituye una autentica novedad en España, proporcionando un medio de gran sencillez para manejar la tapa de esta clase de recipiente.

25.- Está constituido por dos brazos montados sobre un soporte central previsto en la parte exterior de la tapa, entre los cuales forman el puente de sustentación de ésta. En el mismo soporte central se halla dispuesto un resorte de tensión que actúa simultáneamente sobre ambos brazos, tendiendo a mantenerlos bajos, es decir, en la posición que deben ocupar cuando el recipiente se halla cerrado. Para accionar-

30.- los, se ha previsto disponer en sus extremos más proximos unas patillas mediante las cuales y utilizandolas a manera de pinzas, se produce el levantamiento de los brazos en cuestión.



35.- Para facilitar la descripción, nos referiremos al dibujo adjunto dado a título de ejemplo ilustrativo, en el que

40.- La figura 1 muestra la nueva cacerola en alzado y parcialmente en corte, viendose la tapa separada y los brazos elevados, tal y como han de hallarse para poder retirarla de su emplazamiento de cierre.

La figura 2 es la misma vista pero con la tapa colocada en la posición de cierre.

En estas figuras se han señalados las siguientes referencias numéricas:

45.- -1- es el recipiente, marmita, cacerola o análogo.

-2- las asas aislantes unidas a la misma para su soporte.

-3- son unos rebajes practicados en las asas.

50.- -4- es el borde del recipiente que se halla suavemente curvado hacia el interior.

-5- la tapa.

-6- anillo de goma alojado en una caja formada en el borde de la tapa.

-7- soporte central.

55.- -8- puntos de giro de los brazos sobre el soporte

-7-.

-9- brazos que forman entre ambos el puente de sustentación de la tapa.

-10- resorte de tensión que actúa sobre los brazos

60.-

-9-.



-11- apoyos del resorte -10-.

-12- patillas de accionamiento o asidero de la tapa.

65.-

El funcionamiento o utilización de la nueva cacerola es como sigue: Estando cerrada, conforme se aprecia en la figura 2, y sin presión en el interior, el peso de la tapa -5- es soportado por el puente formado por los brazos -9- que se apoyan sobre el borde y sus extremos se alojan en las cajas previstas en las asas -2-. La presión del muelle o resorte -10- actúa en este momento sobre la tapa tendiendo a elevarla, con lo cual el anillo de goma -6- alojado en la caja periférica de la tapa se oprime contra el reborde -4- del recipiente, efectuando un cierre hermético que impide el escape de vapor hasta que la presión interna lo aprieta con muchísima más fuerza.

70.-

75.-

80.-

Si estando la tapa en la posición descrita desea abrirse el recipiente, se toma de las patillas -12- y al aproximarlas se origina la elevación de los brazos -9-, tal y como se ha representado en la figura 1, siendo entonces posible girar la tapa un cuarto de vuelta, suficiente para encontrar el punto de salida por virtud de la forma ovalada o elipsoide de la misma, y sacarla.

85.-

Las patillas -12- son de materia aislante.

En la tapa se hallan también instaladas las



correspondientes válvulas de regulación y seguridad necesarias.

90.-

En el objeto descrito caben naturalmente modificaciones de forma, dimensiones, proporciones y materias sin alterar su esencialidad característica, por lo que se hace constar expresamente que tales modificaciones serán consideradas como incluidas en este modelo, sean cualquiera las circunstancias que concurren.

95.-

N O T A

Descrito suficientemente el objeto del modelo se declaran de novedad en España las siguientes

R E I V I N D I C A C I O N E S

100.-

1ª.- Nueva cacerola a presión, del tipo de las que presentan el borde de su boca -que es ovalado- ligeramente curvado hacia el interior y la tapa se introduce para efectuar el cierre de dentro a fuera, que se caracteriza porque en la cara externa de la tapa se ha dispuesto un soporte central en el cual se montan dos brazos de dirección opuesta, que giran sobre ejes interiores, los extremos de las cuales, cuando la tapa está en posición de cierre, vienen a apoyarse sobre el borde del recipiente, en unas cajas practicadas al efecto sobre las asas aislantes.

105.-

110.-

2ª.- Nueva cacerola a presión, según la reivindicación anterior, caracterizada porque montado en el mismo soporte central y actuando sobre los brazos



indicados, se ha previsto un resorte o muelle de tensión que tiende a mantenerlos abatidos sobre la tapa.

115.-

3ª.- Nueva cacerola a presión, según las reivindicaciones anteriores, caracterizada porque en los extremos enfrentados de los brazos se han dispuesto unas patillas de materia aislante que constituyen

120.-

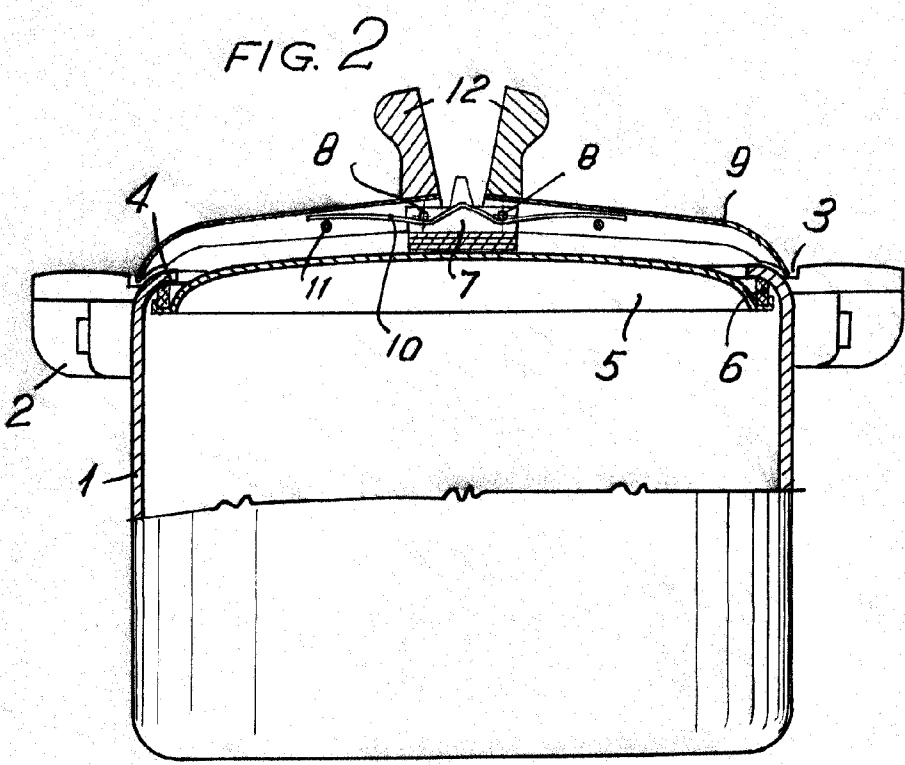
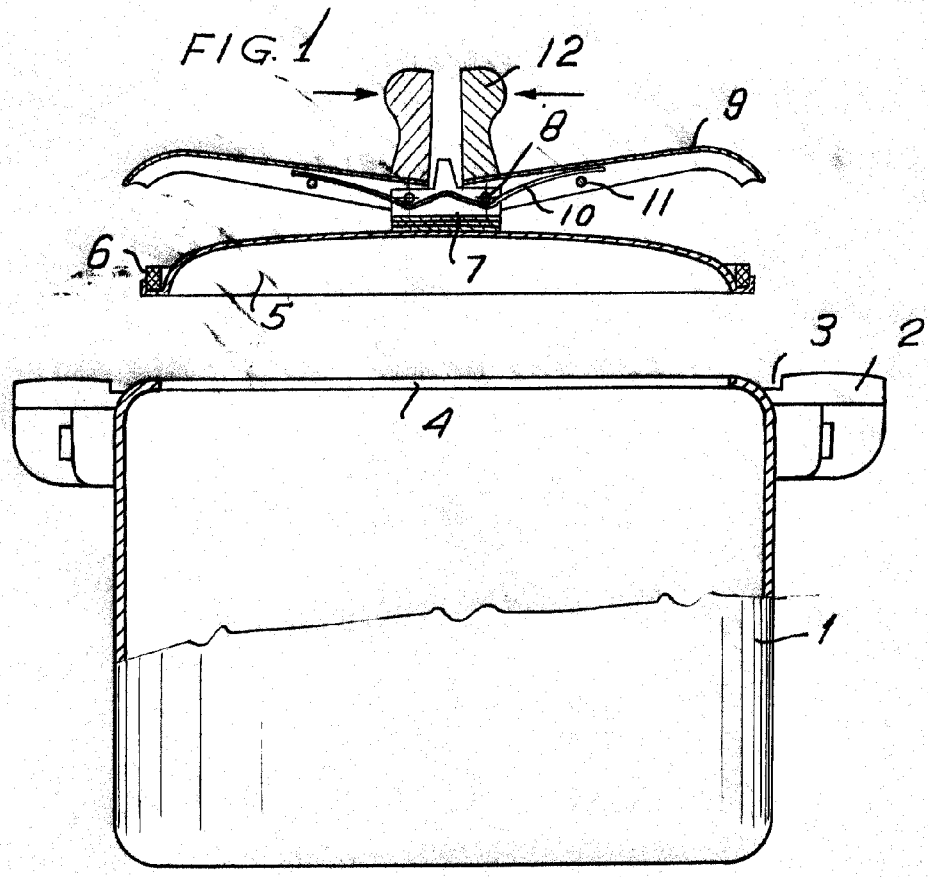
el asidero de la tapa, y que al ser oprimidos y aproximarse entre si originan la simultánea elevación de los mencionados brazos, con lo que la tapa queda libre para girar, y mediante un cuarto de vuelta, hallar la posición de salida.

125.-

4ª.- NUEVA CACEROLA A PRESION.

Todo según se describe y reivindica en la presente Memoria descriptiva que consta de seis hojas y se ilustra en el dibujo que a la misma se acompaña.

Madrid, 21 de Febrero de 1.956.



Escala variable

Madrid, 21 de Febrero de 1.956.