



•52809

M O D E L O
D E
U T I L I D A D

para "UN ARMAZÓN DE ESCURRIDOR PARA MÁQUINAS LAVADORAS DE ROPA",
a favor de DON ANTONIO MELER SESÉ, DON ANTONIO MELER MORILLO, y
DON JAIME MELER MORILLO, residentes en BARCELONA, calle Pdro IV,
nº 162.

• = •

MEMORIA DESCRIPTIVA

El presente modelo de utilidad se refiere a un armazón de
escurridor para máquinas lavadoras de ropa.

Consiste esencialmente en una caja formando un marco con
doble entrada, vinculado a unas aletas inferiores operativamente
5. dispuestas en sendos cajetines en los que puede girar y tomar el
armazón las posiciones vertical o de trabajo y abatida o de ple-
gado.

Con el fin de facilitar la explicación se acompaña a la pre-
sente memoria una lámina de dibujos en la que se ha representado
10. un caso de realización que se cita a título de ejemplo.



• 52809 21 FEB 1955

En el dibujo:

La figura 1 muestra en vista lateral uno de los cajetines soporte del armazón,

la figura 2 indica la vista frontal del armazón, y

5. la figura 3 manifiesta en las posiciones vertical (a) y abatida (b) el armazón montado en sus cajetines soporte.

Consiste en un armazón -1- formado por dos chapas simétricas embutidas y soldadas por su contorno exterior -2- formando una ventana -3- a cada frente. El hueco que dejan estas dos chapas es el adecuado para colocar los rodillos escurridores -4-.

Las partes laterales del armazón forman las dos aletas -5- y -6- de plano perpendicular al frente del conjunto y adecuadas para encajar en los cajetines -7-, figura 1, que llevan un adecuado perfil sobresaliente -8- como tope del movimiento y para inmovilización del armazón en la posición vertical. La maniobra se realiza por intermedio de un pasador -9- que atraviesa el cajetín y entra en una ranura colisa -10- que lleva cada aleta.

La maniobra del conjunto se realiza por deslizamiento del armazón a lo largo de sus ranuras colisas, así pues si en la figura 3, a) se encuentra el armazón vertical con sus aletas encajadas en la nervadura -8- del cajetín, para pasarlo a la posición abatida b) basta elevarlo para que se deslice en su ranura y cuando la punta rebasa el codo de la nervadura, se gira y queda asentado en el borde -11- del relieve -8-, resultando estabilizada su posición, al elevar el armazón, cae por su propio peso en el cajetín hasta llegar a la posición de partida indicada en a).

El modelo dentro de su esencialidad, puede ser llevado a la práctica en otras formas de realización, que difieran en detalle de la indicada a título de ejemplo, a las cuales alcanzará igualmente la protección que se recaba. Podrá, pues, ser construido en

52809²¹



cualquier forma y tamaño, con los materiales más adecuados, por quedar todo ello comprendido en el espíritu de las reivindicaciones.

. = .

N O T A

5. Descrito el objeto y utilidad de la invención, se declara como no divulgado ni practicado en España, lo comprendido en las siguientes reivindicaciones.

10. 1. Un armazón de escurridor para máquinas lavadoras de ropa, caracterizado por estar constituido por un doble marco que presenta en sus dos frentes unas ventanas adecuadas para el servicio de los rodillos escurridores colocados en su interior, formando el doble marco un armazón carcasa, para el juego de aquellos y comprendiendo a cada lado en la parte inferior unas aletas que llevan en sentido longitudinal paralelo al frente del armazón, una ranura colisa.

15. 2. Un armazón según la anterior reivindicación en el que las aletas mencionadas, juegan en unos cajetines fijos, a los que se vinculan mediante un pasador que se fija a cada cajetín y pasa por la ranura colisa de cada aleta, constituyendo con ello un sistema basculante para el armazón que de esta manera puede
20. colocarse en posición vertical o en posición abatida.

25. 3. Un armazón según las reivindicaciones 1 y 2 en el que cada aleta, lleva como medio de soporte y guía un nervio saliente que forma escuadrado entrante, en el que se destaca una zona inferior para alojamiento de la aleta en la posición vertical del armazón y un resalte lateral, para asiento del borde de la aleta

• 52809 21



en la posición de abatido, siendo este resalte a escuadra con respecto de la posición vertical mencionada.

4. Un armazón de escurridor para máquinas lavadoras de ropa.
5. Según se describe y reivindica en la presente memoria descriptiva, que consta de cuatro hojas, foliadas y escritas a máquina por una sola cara, acompañadas de una lámina de dibujos.

Madrid, a 21 FEB. 1956

ANTONIO MELER SESÉ.

ANTONIO MELER MORILLO.

JAIME MELER MORILLO.

p.a.

JAIME ISERN MIRALLES

P. P.



•52809

Fig. 1

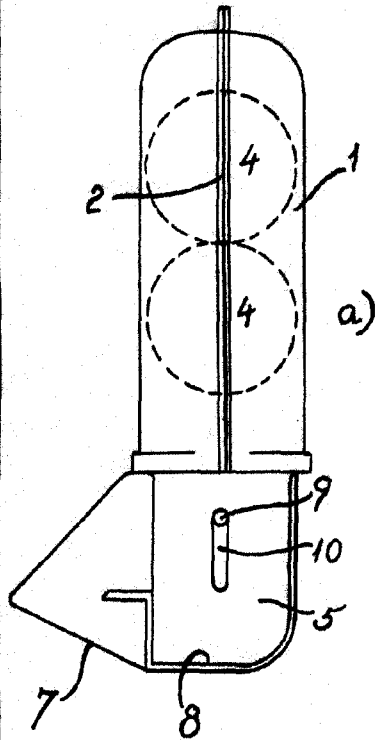
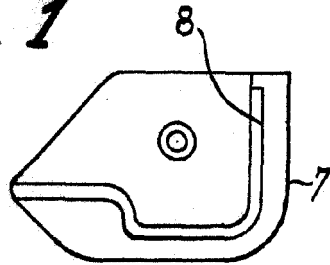


Fig. 3

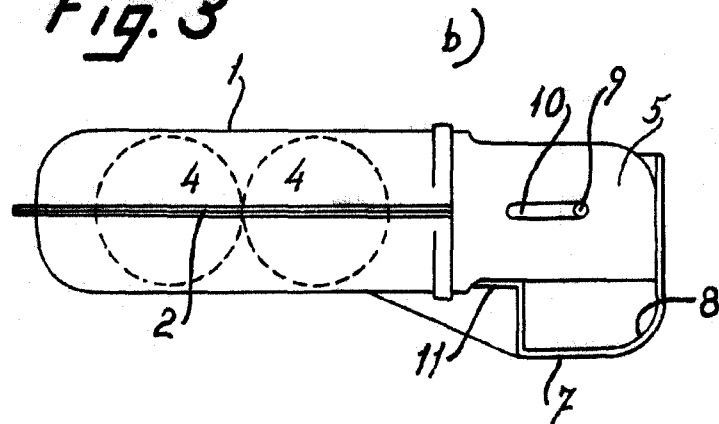
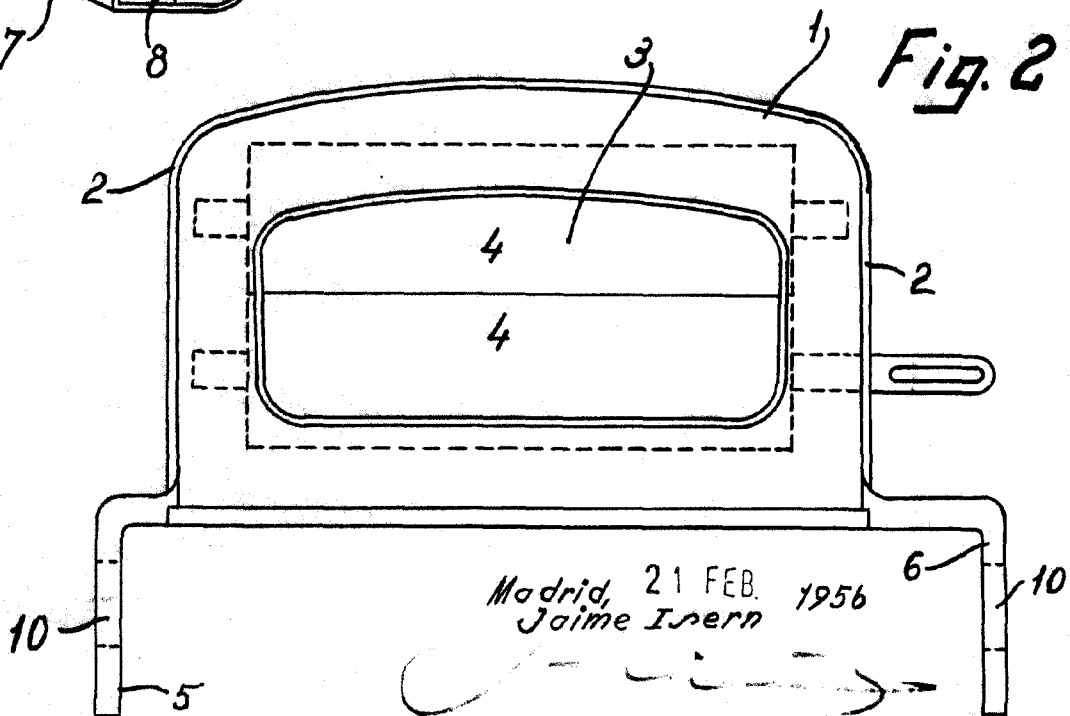


Fig. 2



Madrid, 21 FEB. 1956
Jaime Isern