



•52802

M O D E L O  
D E  
U T I L I D A D

a favor de FÁBRICA DE ARTÍCULOS DE MATERIAL AISLANTE,  
S. A., entidad española, domiciliada en Cornellá de  
Llobregat (Barcelona), calle Mártires de la Santa Cru-  
zada, 125, por "COLADOR PARA INFUSIONES".

-...-

## MEMORIA DESCRIPTIVA

- La presente invención se refiere a un colador para infusiones, el cual presenta entre los demás en uso un sinfín de ventajas, tales como poder colar las infusiones de té, café, etc., directamente sobre la
5. taza del usuario, así como el poder (por su constitución especialmente estudiada) depositar dicho colador en cualquier lugar, sin temor a las manchas ni a deteriorar los muebles, mesas, etc., que se producen al gotear en los coladores comunmente en uso.
10. El colador en cuestión está constituido por un

•52802

17 FEB



recipiente en forma de cazoleta, portador de un pico vertedor y dotada de un mango para la fácil sujeción del mismo, sobre la cual y por su boca se acopla un aro portador de un tamiz, que constituye el colador propiamente dicho.

5.

Para mejor comprensión de cuanto queda expuesto, se acompaña un dibujo en el que, esquemáticamente y tan sólo a título de ejemplo, se representa un caso práctico de realización de un colador de las características indicadas.

10.

En dicho dibujo, la figura 1 es una vista en perspectiva y despiece del colador; y la figura 2, una vista en sección transversal del mismo.

De acuerdo con la invención, el colador para infusiones está constituido por una cazoleta -1-, portadora del mango -2- para la sujeción de la misma por la mano del usuario. Dicha cazoleta presenta en su pared un pico vertedor -3-, el cual posee su cara inferior -4- en plano inclinado (figura 2). Sobre la boca de la cazoleta anteriormente descrita -1- se acopla un aro -5-, portador de un tamiz -6-, ajustando sobre aquella cazoleta por la canal periférica -7-.

20.

La utilización del colador descrito no puede ser más sencilla, pues una vez montado, bastará dejar caer el líquido a colar sobre el tamiz e inclinando el colador en sentido del vertedor sobre la taza, aquél pasará a la misma libre de impurezas y residuos.

25.

Se comprende que serán independientes del objeto de la invención los materiales, formas y dimensiones

• 5280217



del mismo, así como todo cuanto no altere, cambie o modifique su esencialidad.

-----

N O T A

Se reivindica como objeto del presente modelo de utilidad:-

5. 1. Colador para infusiones, que se caracteriza esencialmente por estar formado por un recipiente a modo de cazoleta, provisto de un mango para su manipulación, cuyo recipiente presenta en su pared un taladro que se prolonga en un pico vertedor, ajustando sobre dicha cazoleta un aro portador de un tamiz o colador propiamente dicho.

2. Colador para infusiones.

La presente memoria consta de tres hojas foliadas, escritas por una sola cara.

Barcelona, a 17 de febrero de 1956.

FÁBRICA DE ARTICULOS DE  
MATERIAL AISLANTE, S. A.

p.a.

I. POMI

F. P.



52802

17 FEB

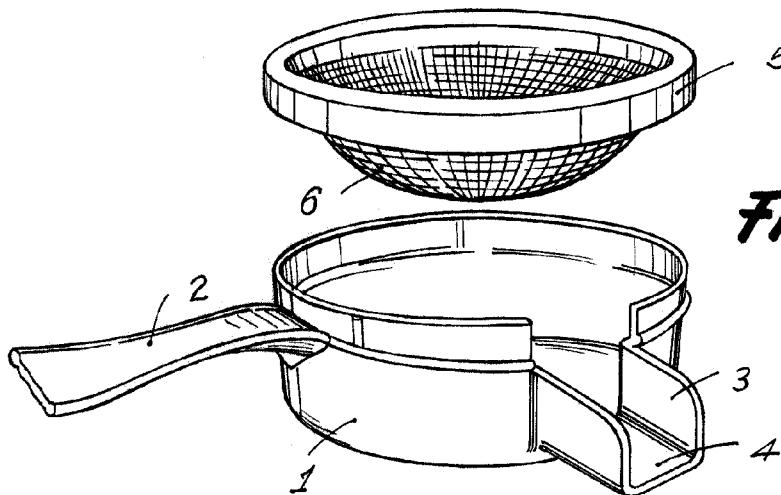


Fig. 1

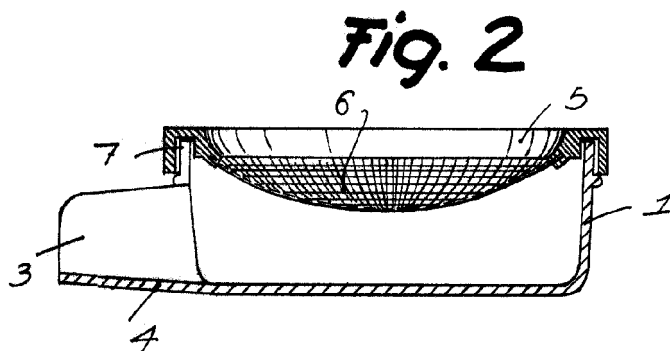


Fig. 2

Barcelona, 17 Febrero 1956  
Fábrica de Artículos de  
Material Aislante, S. A.  
r.a.

I. PONTI