



52796

PATENTE

DE

MODELO DE UTILIDAD

por 20 años

a favor de Don Carlos SCIAMMA LIEBIG

de nacionalidad italiana

residente en Barcelona, calle Hurtado, 15-17

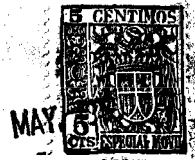
por:

“UNA PISTOLA-AMETRALLADORA DE JUGUETE”

MEMORIA DESCRIPTIVA

La presente Patente de Modelo de Utilidad está destinada a garantizar a su concesionario la propiedad y el derecho a la fabricación y explotación exclusiva de una pistola-ametralladora de juguete.

5. Dicha pistola-ametralladora presenta la particularidad de que el cañón retráctil de que está dotado presenta por su extremo interior un dentado para que al cargar la pistola queda retenido por la uña de retención del gatillo de la misma, de manera que al apretarlo para disparar, chocan los dientes de dicho cañón contra
10. la referida uña produciendo un ruido similar al de las pistolas ametralladoras reales.



•52796

Otra de sus características consiste en el hecho de ir provista de un anteojo visor en el que va dispuesta una vista con un motivo guerrero futurista.

Seguidamente se describe con todo detalle el juguete a 5. que nos referimos, adjuntándose para su mejor comprensión una hoja de dibujos, en los que se representa a guisa de ejemplo no limitativo, en la Fig. 1, una pistola-ametralladora de juguete del indicado tipo, vista en alzado, parcialmente seccionado y en la Fig. 2, vista en planta.

10. El juguete objeto de la Patente de Modelo de Utilidad que nos ocupa, adopta la forma de una pistola-ametralladora de tipo futurista y tamaño adecuado y va provista de un cañón retráctil (1) que viene presionado por su extremo interior mediante un muelle helicoidal (2) dispuesto en una cámara (3) prevista en la parte posterior de la pistola-ametralladora. 15.

El extremo interior del cañón retráctil, presenta por su parte inferior un dentado de cremallera (4) en alineación inclinada, para que pueda ser retenido una vez presionado dicho cañón hacia el fondo de la pistola-ametralladora, por la uña (5) que sobresale del gatillo (6) de la misma, el cual va provisto de un muelle (7) para mantenerlo en posición. 20.

El extremo posterior del cuerpo de la pistola-ametralladora de juguete, va provisto de un anteojo visor (8), a modo de visor de mira, en el que va dispuesta una vista transparente con un motivo guerrero futurista, tal como la representación de unos 25. supuestos guerreros "marcianos", o bien cualquier otro asunto que se estime conveniente.

El funcionamiento del juguete descrito, se desprende fácilmente de su propia constitución o sea:

30. Una vez cargada la supuesta pistola-ametralladora intro-



duciendo el cañón hacia el fondo de la misma, estará en posición de simular los disparos lo que se efectuará accionando el gatillo, con lo que al desplazarse hacia afuera el cañón impulsador por el muelle presionador del mismo, los dientes de cremallera del cañón, 5. chocan al pasar contra la uña del gatillo produciendo el ruido consiguiente.

En la Patente de Modelo de Utilidad descrita, serán variables los materiales empleados en la fabricación de la pistola-ametralladora de juguete objeto de la misma, su ornamentación y acabado y en general todos cuantos detalles no alteren, cambien o modifiquen su propia esencialidad. 10.

N O T A

REIVINDICACIONES

Se reivindica como objeto de la presente Patente de Modelo de Utilidad: 15.

1 1ª.- Una pistola-ametralladora de juguete, caracterizada por ir provista de un anteojo visor en el que va dispuesta una vista transparente con un motivo guerrero futurista y por ir montado el gatillo en forma de que al apretarlo, libera el extremo interior dentado de cremallera del cañón retractil de la misma, 20. cuyos dientes al chocar con la uña de retención del indicado gatillo, produce el ruido peculiar de dichas armas.

2ª.- UNA PISTOLA-AMETRALLADORA DE JUGUETE.

Sean cuales fueren las circunstancias que concurren con la esencialidad propia de la misma.

Consta la presente Memoria descriptiva de tres páginas foliadas y mecanografiadas por una sola cara y va acompañada de una hoja de dibujos aclarativos.

Barcelona, 17 de febrero 1956

P. A.



•52796

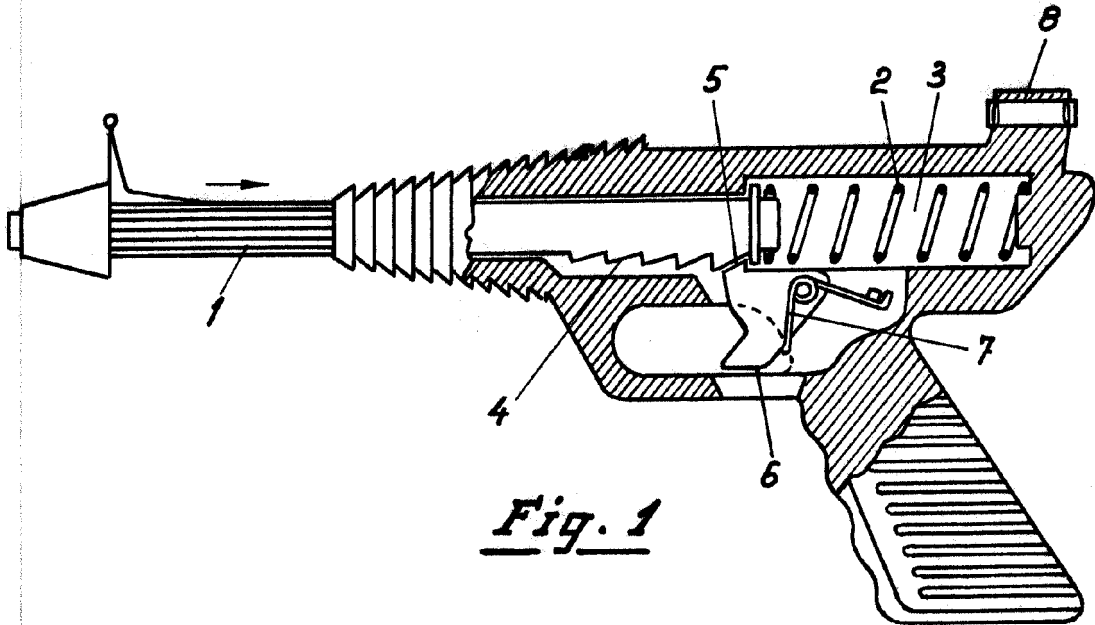


Fig. 1

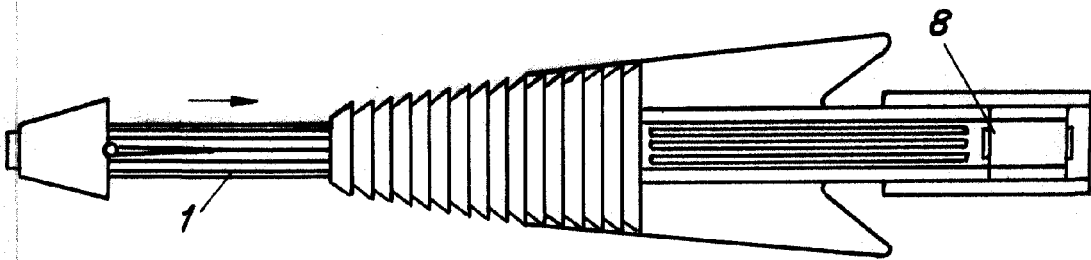


Fig. 2

Barcelona 17 de febrero de 1956

F. A.
[Signature]

Escala variable

[Handwritten note]