



•52795

MODELO DE UTILIDAD

por "Unas gafas de protección".

a favor de Don Anselmo CASSI FUJOL, de nacionalidad española,
domiciliado en Barcelona, Avenida Ronda Guinardó, nº 19.

MEMORIA DESCRIPTIVA

10 Son conocidos en el mercado, diversos modelos de
gafas de protección para trabajos especiales, las cuales,
ya sea por la rigidez del material que las constituye, ya
sea por su particularidades constitutivas cuya consecuencia
es su deficiente adaptación, no cumplen de manera eficiente
su cometido.

El presente modelo de utilidad se refiere a unas



gafas de protección para trabajos especiales como soldadura y otros, cuya particularidad deriva de su estructuración complementada por la naturaleza del material que las constituye.

5 En la hoja de dibujos anexa a la presente memoria aparecen representadas las gafas que nos ocupan, mostrándolas: Fig. 1, de frente; Fig. 2, en sección por a b c d, de la figura anterior; y Fig. 3, en vista parcial por la parte posterior.

10 Caracteriza las gafas de referencia el hecho de que formando los planos 1-1' de sus vidrios, ángulo obtuso, son de material plástico adecuadamente elástico, siendo sus vidrios, fondo de respectivas cámaras cuyos bordes libres 2-2' se adaptan completamente al perfil de las prominencias que rodean a los ojos, viniendo sustentadas dichas gafas mediante patas 3-3' asimismo de material adecuadamente elástico y retenidos los vidrios por adaptación de sus bordes a respectivas ranuras 4-4' configuradas junto al borde externo de las cámaras referidas, penetrando en ellas a presión venciendo la elasticidad del material constitutivo. Todo ello
15 apropiadamente para que la perfecta sustentación de las gafas a cualquier rostro, sea posible por la flexibilidad de sus patas 3-3' y la perfecta y completa adaptación a las prominencias que rodean a los ojos, lo sea por la elasticidad de su cuerpo.

25 En la ejecución práctica del modelo según queda descrito, podrán variar todos aquellos detalles constructivos y configurativos que no afecten a las particularidades fundamentales de las gafas a que el mismo se refiere.

52795 17



N O T A

Se reivindica como objeto del presente modelo de utilidad:

12.- Unas gafas de protección caracterizadas por el hecho de ser su armadura de material plástico adecuadamente flexible y elástico, y determinar sus vidrios, el fondo de respectivas cámaras cónicas cuyos bordes libres se adaptan completamente al perfil de los altibajos que rodean a los ojos, viniendo sustentadas dichas gafas mediante patas asimismo de material plástico adecuadamente elástico y retenidos sus vidrios por adaptación de sus bordes en respectivas ranuras configuradas junto a los bordes externos de las cámaras referidas, penetrando en ellas a presión venciendo la simple resistencia que ofrece la elasticidad del material.

15 22.- UNAS GAFAS DE PROTECCION.

Y todo cuanto afecte a la esencialidad de lo mostrado en los adjuntos dibujos y descrito en la presente memoria que consta de tres hojas foliadas y mecanografiadas por una sola cara.

Barcelona, 17 febrero 1.956.

ANSELMO CASSI PUJOL

p/a

52795

FIG. 1

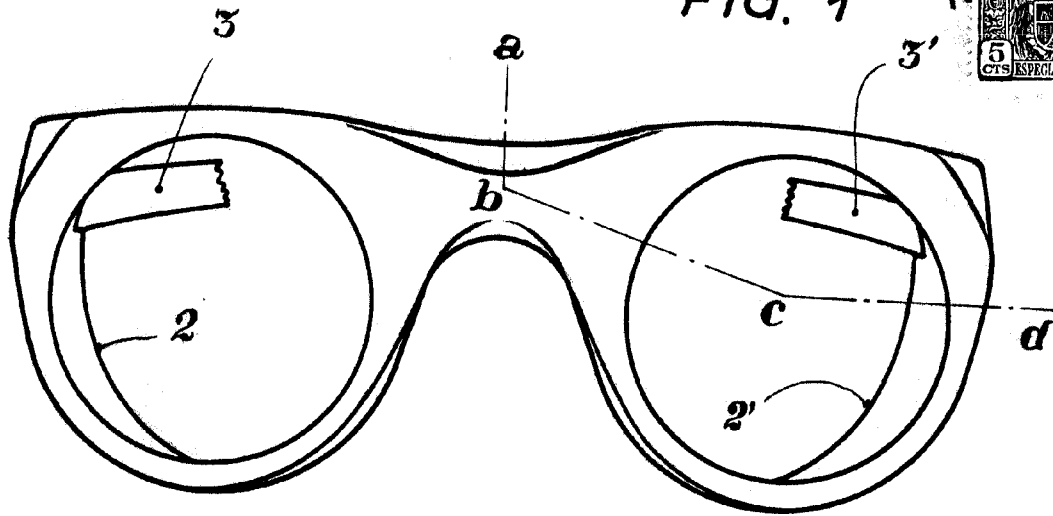


FIG. 2

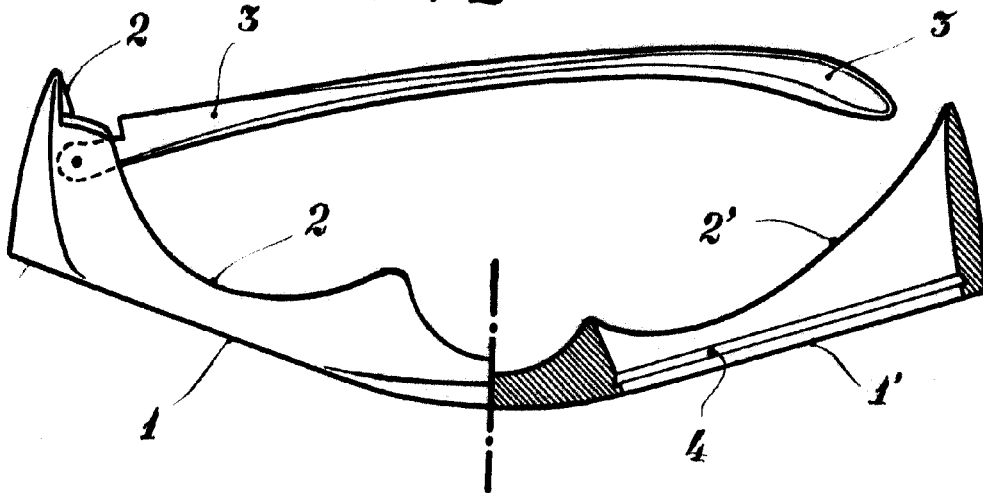
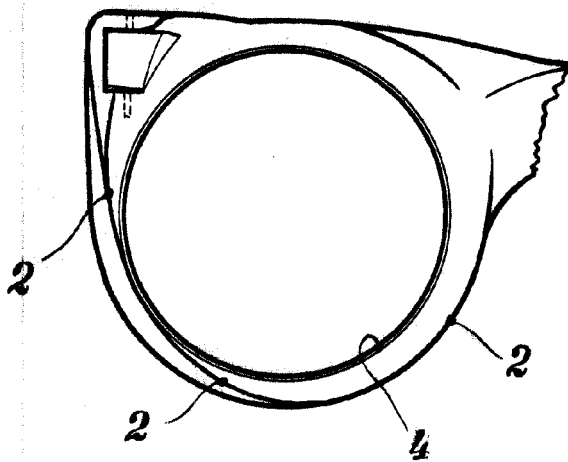


FIG. 3



BARCELONA, 17 DE FEBRERO DE 1956.
P. P.

[Handwritten signature]

ESCALA VARIABLE