

5 27 07



•52790

MODELO DE UTILIDAD

por 20 años

por "UN BARREÑO PERFECCIONADO", a favor de D. José Gay Casinyé, de nacionalidad española, domiciliado en Barcelona, La Vid, 16.

=====

MEMORIA DESCRIPTIVA

En este Modelo de utilidad se describe un barreño que presenta la novedad de tener una pieza escurridera de quita y pon, acoplable a media altura de su pared interior.

5. Una de sus posibles realizaciones es la que se ha representado en los dibujos adjuntos, como ejemplo del mismo.

Fundamentalmente consta de un recipiente -1- de forma variable, por ejemplo, circular, con sus bordes



10. -2- ligeramente abatidos hacia afuera, y dos asideros diametralmente opuestos -3- y -4-. Interiormente presenta unos topes -5- en diversos puntos de las paredes para que puedan servir de asiento a la pieza escurridera -6-, que consiste en una plancha perforada por pequeños taladros -7- y de perfil igual al interior del barreño de modo que encaja perfectamente.
- 15.

La pieza escurridera -6- puede tener por su parte inferior nervios de refuerzo.

20. Todo cuanto no afecte, altere, cambie o modifique la esencia del barreño descrito, será variable a los efectos del actual Modelo.

N O T A.

Se reivindica como objeto de este Modelo de utilidad:

25. 1. - Un barreño perfeccionado, caracterizado por constar de un recipiente de paredes ligeramente inclinadas hacia afuera y con unos topes en su cara interior, para servir de asiento a una pieza escurridera, formada por una plancha de contorno igual al perfil interior del barreño, y taladrada en una serie de puntos uniformemente distribuidos.
- 30.

Sean cuales fueren las circunstancias que concurren en la esencialidad del Modelo de utilidad definido en la anterior reivindicación, cual objeto es:

35. 2. - "UN BARREÑO PERFECCIONADO".

Consta la presente memoria de dos hojas foliadas, mecanografiadas por una sola cara y del dibujo adjunto.

Barcelona, ocho de febrero de mil novecientos cincuenta y seis.

P.A. de D. José Gay Casinyé,  
L. DURÁN  
P. P.

52790

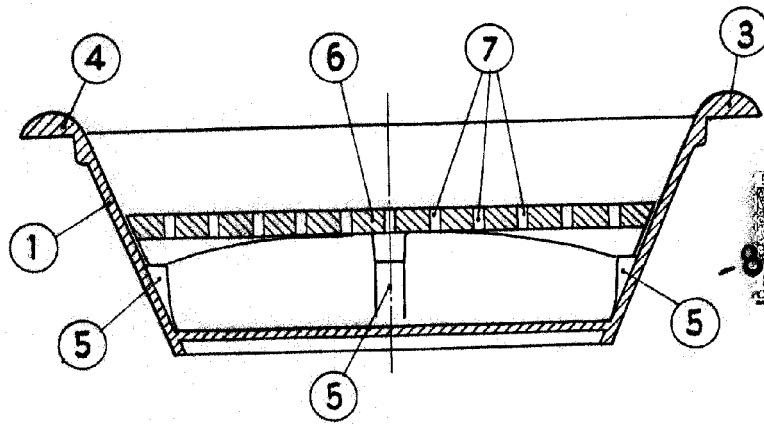


Fig. I

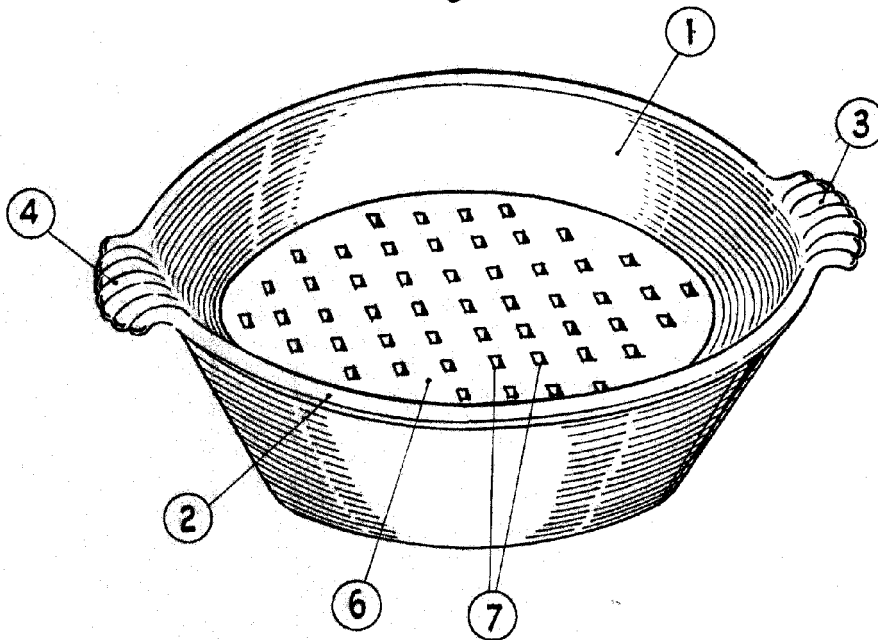


Fig. II

BARCELONA, 8 FEBRERO DE 1956

L. DURAN  
P.P.

ESCALA VARIABLE