

5 9787



•52787

MODELO DE UTILIDAD

por 20 años

por "UN POSTE DE MADERA CON ANCLAJE PROTEGIDO", a favor de D. Ramón Ginferrer Simón, de nacionalidad española, domiciliado en San Vicente de Castellet (Barcelona), C/ Vilumara, 2.

=====

MEMORIA DESCRIPTIVA

Este Modelo de utilidad describe un poste de madera con anclaje protegido, del cual adjuntamos a título de ejemplo un dibujo. Se caracteriza esencialmente este poste -1- porque presenta a una altura prudencial del límite superior -2- de su anclaje, una ranura anular -3- de sección en diente de sierra, que sirve para cubrir el borde y límite superior de la protección contra la humedad del terreno, resuelta mediante un arrollamiento de arpillera -4- embebida en cemento portland preferentemente hidrofugado. Es-



10 te arrollamiento se prolonga más allá del extremo inferior
-5- del poste -1-. Esta zona de prolongación del arrolla-
miento presenta dos o más pliegues o cortes -6- que per-
miten rebatirla sobre la base inferior -5- del poste; y
se afianza a ésta por un perno axial -7-.

15 Todo cuanto no afecte, altere, cambie o modifi-
que la esencia del poste descrito, será variable a los
efectos del actual Modelo.

N O T A .

Se reivindica como objeto de este registro por
20 Modelo de utilidad:

- 1 - Un poste de madera con anclaje protegido, que esen-
cialmente se caracteriza porque su zona inferior, o sea,
la de anclaje en el terreno, queda totalmente cubierta,
incluso su punta o base inferior, con una tela de arpi-
25 llera embebida en cemento portland de calidad hidrófuga.
- 2 - El propio poste de madera de la reivindicación ante-
rior, caracterizado porque la cobertura de arpillera im-
pregnada de portland esté resuelta por un reiterado arro-
llamiento, en varias capas superpuestas.
- 30 3 - El propio poste de madera de las reivindicaciones an-
teriores, caracterizado porque la cobertura de arpillera
cubra por rebatimiento y pliegues, la punta o base infe-
rior del poste.
- 4 - El propio poste de madera de las reivindicaciones an-
35 teriores, caracterizado porque la cobertura de la punta
o base inferior del poste se afiance por un clavo, de am-
plia cabeza, con su punta hincada axialmente en el poste.
- 5 - El propio poste de madera de las reivindicaciones an-
teriores, caracterizado porque la cobertura de arpillera
40 impregnada en portland hidrófugo cubra lateralmente el



poste hasta una altura prudencial por encima de la zona de empotramiento y anclaje.

45 6 - El propio poste de madera de las reivindicaciones anteriores, caracterizado porque el borde superior de la arpillera arrollada sobre el poste, quede ajustada en una ranura anular labrada en el poste, en forma de diente de sierra; ajustándose el espesor del arrollamiento, a la altura del diente, eso es, al borde plano superior y horizontal de la ranura, quedando enrasada la caja superior
50 de la arpillera con la superficie superior del poste.

Sean cuales fueren las circunstancias que concurran en la esencialidad del Modelo de utilidad definido en las anteriores reivindicaciones, cual objeto es:

55 7 - "UN POSTE DE MADERA CON ANCLAJE PROTEGIDO".

Consta la presente memoria de tres hojas foliadas, mecanografiadas por una sola cara y del dibujo adjunto.

Barcelona, diez y siete de enero de mil novecientos cincuenta y seis.

P.A. de D. Ramón Ginferrer Simón,

L. DURÁN
P. P.

52787

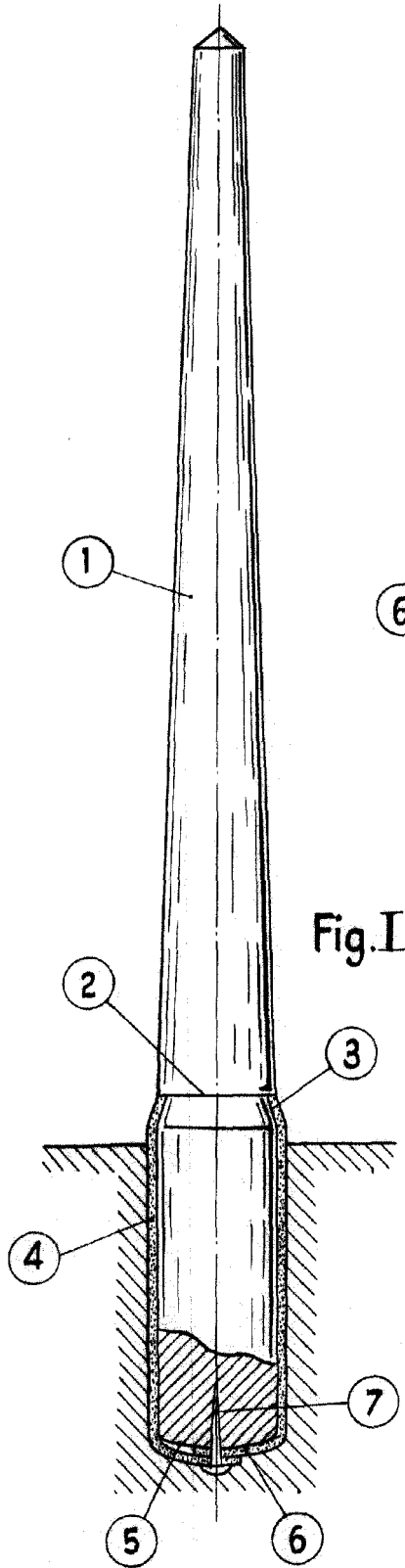


Fig. I

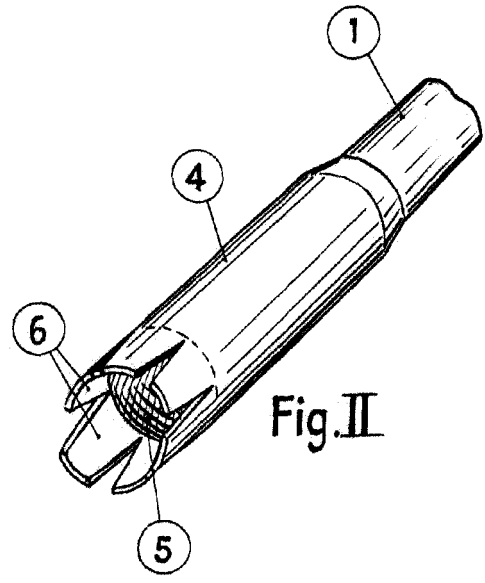


Fig. II

BARCELONA, 17 ENERO DE 1956

L. DURAN
P.P.

ESCALA VARIABLE