

52 784



MODELO DE UTILIDAD

por 20 años

por "UNA ESTUFA PARA AVICULTURA", a favor de D. Pedro Sanfeliu Soler, de nacionalidad española, domiciliado en Prat de Llobregat (Barcelona), Ignacio Iglesias, nº 147.

=====

MEMORIA DESCRIPTIVA

Este Modelo de utilidad describe una estufa propia para avicultura, de funcionamiento cómodo y seguro, en la que se utiliza como combustible gas oil.

A título de ejemplo, adjuntamos unos dibujos para mostrar sus esenciales características.

5. Fundamentalmente consta de un amplio recipiente inferior -1-, que estáticamente le sirve de sólido zócalo, y en el cual, a través de una corona de ori-



10. ficios -2- dispuestos en la parte superior de sus paredes laterales, penetra el aire necesario para la combustión. De la base superior de este recipiente, arranca un tubo vertical -3- que está provisto de una serie de aletas exteriores radiales -4- y sirve de chimenea y de radiador de calor. Dentro del recipiente -1-, cen-
15. trada con el tubo radiador -3- y sostenida por el tubo -5- de alimentación de combustible, se dispone una pequeña cazoleta -6-, que se alimenta por el propio conducto -5- que la sostiene; al efecto -5- está unido al depósito de combustible y entra en el recipiente -1-
20. horizontalmente a la altura de la base de la cazoleta -6-. En el interior de -6- se situa una masa porosa o una mecha -7-, que aparte de servir para el encendido, alimenta al tubo superior -8- vertical y concéntrico con el radiador, que constituye el mechero propiamente
25. dicho, en tanto que la cazoleta es el cebador. Al efecto, el mechero presenta los orificios laterales -9- que aseguran una buena combustión y se sostiene centrado con la cazoleta y a una cierta altura de la misma por el soporte -10-. La llama no alcanza nunca a la
30. boca superior de la chimenea -3-; la combustión es perfecta y el aprovechamiento de calor completo.

El zócalo o recipiente -1- presenta la puerta lateral -11- que facilita el encendido de la masa porosa -7-.

35. Todo cuanto no afecte, altere, cambie o modifique la esencia de la estufa descrita, será variable a los efectos del actual Modelo.

N O T A.

Se reivindica como objeto de este registro por Mo-



40. delo de utilidad:

1. - Una estufa para avicultura, que esencialmente consta de un recipiente inferior, cilíndrico, de amplio diámetro, de cuya base superior arranca una chimenea tubular con aletas radiales; presenta una corona de orificios de acceso de aire en la parte superior de su pared lateral y además una amplia puerta de acceso a su interior; dentro de este recipiente, centrada con la proyección vertical de la chimenea y sostenida por el tubo de alimentación del gas oil, se sitúa una cazoleta conteniendo una masa porosa, y centrado con ella, y sostenida por un soporte lateral, queda situado un corto tubo con perforaciones laterales que penetra en la chimenea y actúa de mechero en tanto que la cazoleta sirve de encendedor.

45. 50. Sean cuales fueren las circunstancias que concurren con la esencialidad del Modelo de utilidad definido en la anterior reivindicación, cual objeto es:

2. - "UNA ESTUPA PARA AVICULTURA".

Consta la presente memoria de tres hojas foliadas, mecanografiadas por una sola cara y del dibujo adjunto.

Barcelona, seis de febrero de mil novecientos cincuenta y seis.

P.A. de D. Pedro Sanfeliu Soler,

L. DURAN  
P. P.  
*[Handwritten signature]*

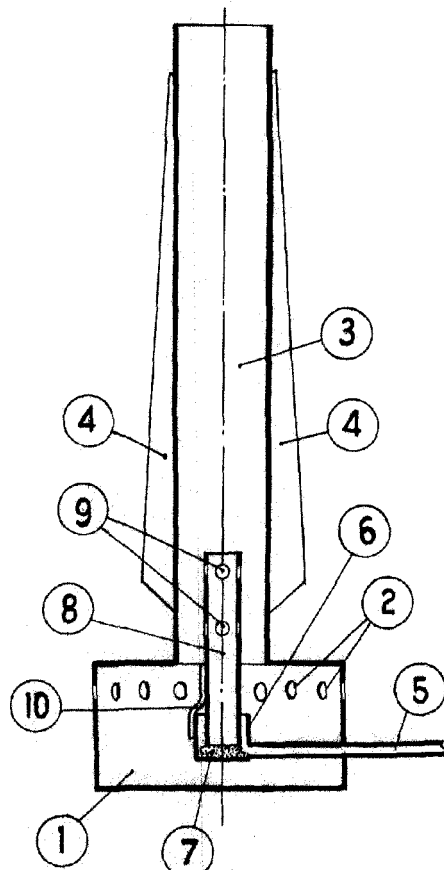
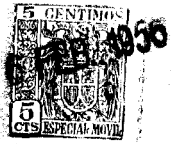


Fig. I

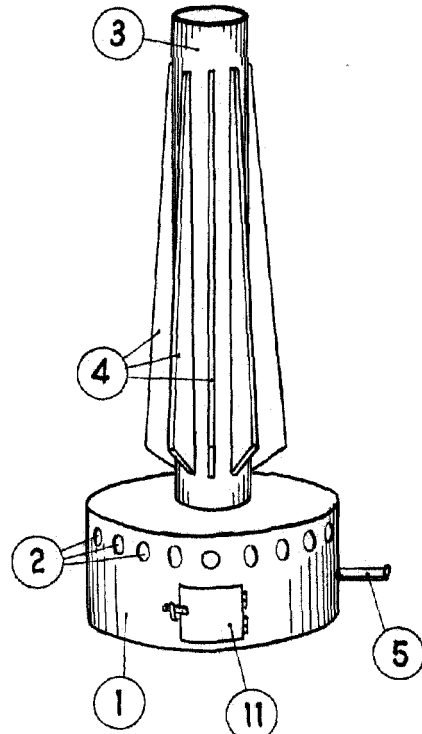


Fig. II

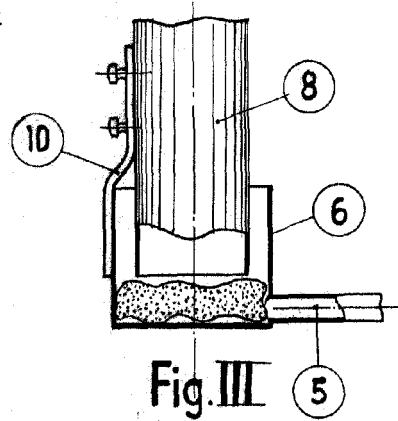


Fig. III

BARCELONA, 6 FEBRERO DE 1956

L. DURAN

P.P.

ESCALA VARIABLE