



•52782

MODELO DE UTILIDAD

Por veinte años

a favor de Don José CAROL Abella,  
de nacionalidad española, domiciliado en Barcelona, Aveni-  
da de José Antonio Primo de Rivera, número 550, p o r :

"UN ESTUCHE PORTATIL PARA CUBIERTOS"

MEMORIA DESCRIPTIVA

1           Es objeto de esta patente de modelo de utilidad un es-  
tuche portátil para cubiertos que permite situar en un mí-  
nimo de volumen un juego de cubiertos completo. Sus espacios  
muertos minimizados conducen a una caja de fácil transpor-  
5 te, poco peso y capaz de ser guardada en un espacio redu-  
cido.

La descripción y comprensión del estuche quedarán fa-  
cilitadas a la vista de los adjuntos dibujos, que represen-  
tan un ejemplo de realización del mismo. En todos ellos se

•52782



ha supuesta la tapa levantada formando un ángulo de noventa grados con la horizontal.

En la figura 1 se representa una vista en planta del interior de la tapa del estuche.

5 En la figura 2 se representa la planta del estuche o caja propiamente dicho.

En la figura 3 se ha representado una sección por AB, en la 4 una sección por CD, y finalmente en la figura 5 una sección por HI.

10 A todos ellos iremos haciendo referencia de acuerdo con las necesidades de la descripción, pero explícitamente se manifiesta que no deben tomarse con caracter limitativo, ya que saben otras realizaciones dentro del mismo espíritu y comprendidas por tanto en el ámbito y protección  
15 de la patente.

El modelo a que nos referimos está constituido por una caja de madera o análogo de forma prismática rectangular, con su correspondiente tapa. En cavidades de forma adecuada a cada tipo de cubierto, se hallan éstos alojados.  
20 La caja propiamente dicha se halla dividida en cuatro compartimientos. Un compartimiento está integrado por las cucharas en 1, los tenedores en 2, las palas de pescado en 3, los tenedores de pescado en 4, los tenedores de postre en 5, las cucharitas de postre en 6 y las cucharitas moka  
25 en 7. Otro compartimiento lo constituyen los cuchillos de postre situados en 8 con las hojas introducidas en las ranuras 10. En un tercer compartimiento se colocan la salse-  
ra en 11, la cuchara de legumbres en 12, el cucharón en 13, la pala de dulces en 14, el tenedor de pan o el de legumbres en 15 y la cuchara del azúcar en 16, colocada plana  
30 y bajo el sistema de las cinco piezas anteriores. En el

52782



cuarto compartimiento 8, se situa el trinchante, que por un extremo se introduce bajo la plataforma de los cuchillos por 17.

La tapa se destina a los cuchillos, situados en 18, con el mango empotrado en 19 y la hoja aplicada contra la propia tapa y mantenidos en tal posición por el listón 20, móvil y desmontable a través de las entallas 21. El cuchillo del pan también se situa en la tapa, en 23, bajo la pinza 22. El listón 20 que aguantaba a los cuchillos, sirve al mismo tiempo para, cuando se cierra la caja, aprisionar en sus cavidades a los cubiertos situados en 1, 2, 3, 4, 5, 6, 7 y 9.

Por lo demás, en la realización práctica de este modelo de utilidad, podrá ser variable todo cuanto revista carácter accesorio o circunstancial relativamente a lo que constituye su esencialidad.

N O T A

SE REVINDICA:

1 - Un estuche portátil para cubiertos constituido por una caja de madera o análogo de forma prismática rectangular con su correspondiente tapa, llave y asa. En la caja se distinguen cuatro compartimientos esenciales. En el mayor se alojan superpuestos y por separado los siguientes conjuntos de piezas: cucharas, tenedores, palas de pescado, tenedores de postre, cucharitas de postre y cucharitas moka, todos ellos introducidos en sus correspondientes cavidades de forma adecuada para cada tipo. En otro compartimiento se sitúan los cuchillos de postre con las hojas verticales y los ejes horizontales, las cuales se introducen en sendas cavidades ad hoc. Un tercer compar-

52782 13



5 timiento está constituido de forma adecuada para alojar la  
salsera, la cuchara de legumbres, el cucharón, la pala de  
dulces, el tenedor de pan (o de legumbres) y la cuchara  
del azúcar, estando todos ellos fijados a un soporte espe-  
cial, excepto la cuchara de azúcar que se sitúa debajo de  
ellos. Y en el cuarto y último departamento de la caja se  
halla el trinchante, cuya extremidad queda bajo el comparti-  
miento de los cuchillos de postre.

10 2 - Un estuche portátil para cubiertos, según reivin-  
dicación anterior, en el que en la tapa y por su interior,  
junto a la bisagra, se colocan los cuchillos con la hoja  
aplicada contra la tapa y los cuales se introducen a modo  
de cuña contra un listón móvil (y desmontable) en el sen-  
tido paralelo al eje de la caja, en un plano paralelo a  
15 la tapa, y separado escasos milímetros de la misma. Este  
listón oprime, una vez cerrada la caja, a los cubiertos  
reseñados en el primer y segundo compartimiento de la ca-  
ja, citados en la reivindicación anterior, e impide todo  
movimiento en el transporte. El cuchillo de pan se situa  
20 también aplicado a la tapa e introducido en una pequeña  
cavidad o entalla que lo fija por presión.

3 - Un estuche portátil para cubiertos.

Consta la presente Memoria Descrip-  
tiva de cuatro hojas mecanografiadas, es-  
critas por una sola cara, numeradas del  
1 al 4 y con sus líneas numeradas, a su  
vez, de cinco en cinco y de una hoja con  
dibujos, anexa.

Barcelona, 13 febrero 1956.  
P.A.

Dn. JOSE CAROL ABELLA

TRÉS HOJIAS / 1

52782

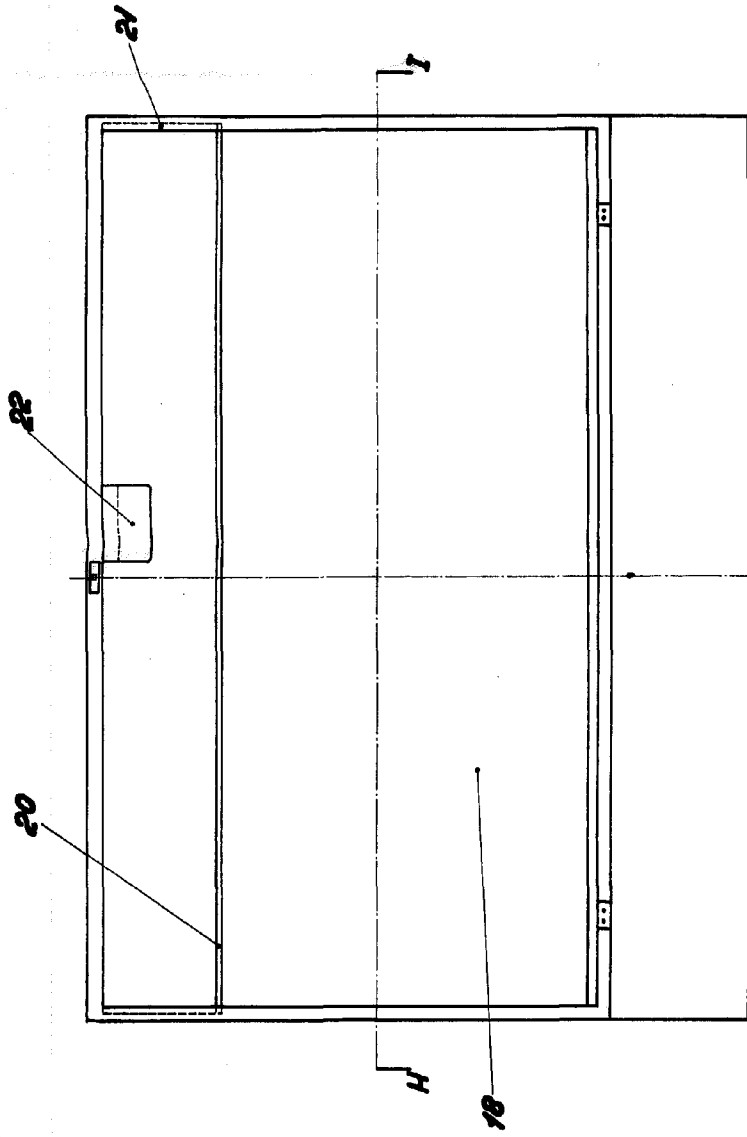
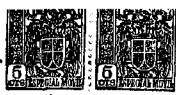


Fig. 1

ESCALA VARIABLE

BARCELONA DE FEBRERO DE 1906  
R.A.



Dr. JOSE CAROL ABELLA

TRES HOJAS / 2

59782

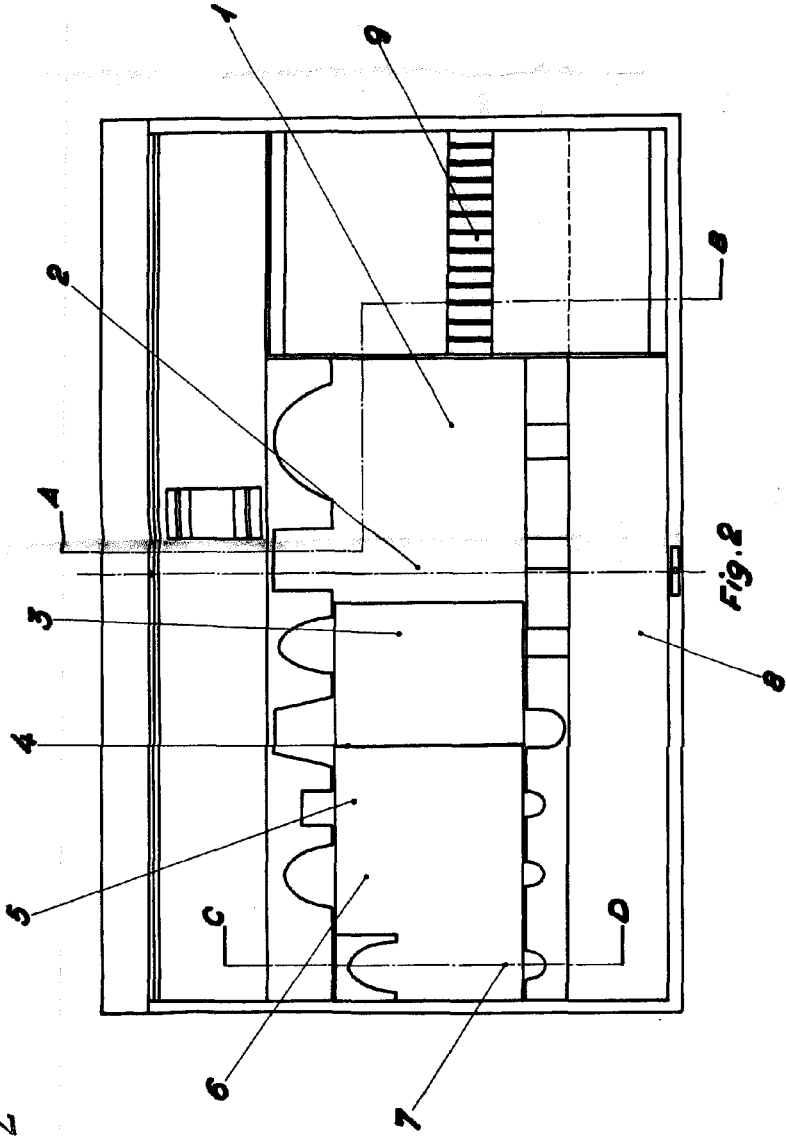


Fig. 2

BARCELONA DE FEBRERO DE 1956

R.A.

ESCALA VARIABLE

Dr. JOSE CAROL ABELLA

TRES HOJAS / 3

62782

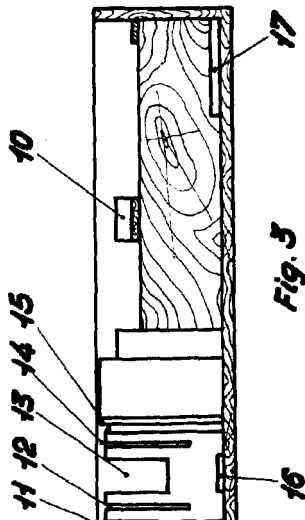
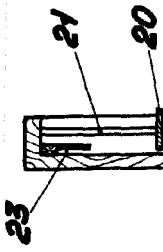


Fig. 3

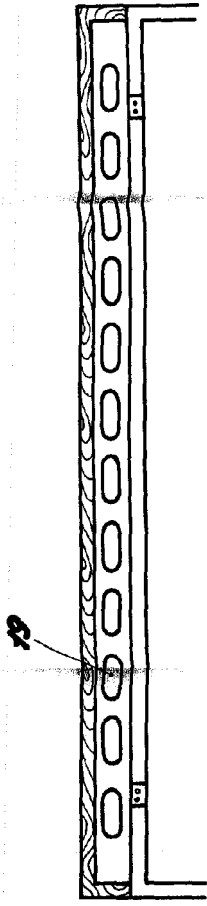


Fig. 5

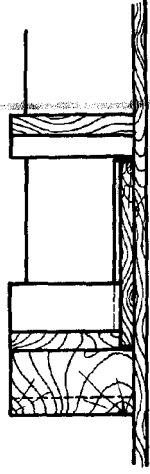


Fig. 6

BARCELONA DE FEBRERO DE 1958  
P.A.

ESCALA VARIABLE