



•52772

M O D E L O
D E
U T I L I D A D

para "UN DISPOSITIVO SUMINISTRADOR DE SERVILLETAS DE PAPEL", a favor de DON JUAN MARTI MORA, domiciliadao en BARCELONA, calle San Sebastián, nº 44.

• = •

MEMORIA DESCRIPTIVA

El presente modelo de utilidad se refiere a un dispositivo suministrador de servilletas de papel.

5. La característica de este modelo consiste en que el paquete de servilletas dispuestas en acoplamiento en zig-zag se halla sustentado por una peana en la que dos piezas a escuadra transparentes defienden por ambos lados al citado paquete y dejan entre ellas un paso para la salida de hoja en hoja.

10. Las cabeceras de la peana sostienen los extremos respectivos del paquete y el conjunto de la peana se halla organizado para presentar frentes diversos en los cuales puede incluirse una propaganda.

• 52772₂₀



Con el fin de facilitar la explicación se acompaña a la presente memoria una lámina de dibujos en la que se ha representado un caso de realización que se cita a título de ejemplo.

En el dibujo:

5. La figura 1 muestra en alzado la sección transversal del porta servilletas según el modelo, y la figura 2 es la vista en perspectiva del mismo. Consiste en un bloque soporte -1- de cualquier forma y material con un vaciado superior -2- adecuado para encajar en él al paquete de servilletas de papel -3-.
10. Este paquete se cierra lateralmente por medio de las láminas transparentes a escuadra -4- y -5-, que se fijan por enganche a presión en los puntos -6-, con lo que estas piezas pueden abrirse a voluntad cuando sea necesario girando sobre la arista de fijación, pero su posición normal es mantenidas cerradas sobre el bloque de servilletas, dejando entre sus bordes superiores un paso -7- para salida de las hojas de papel.
15. El cierre a presión consiste en un muelle transversal -8- figura 1 que une a dos botones externos -6-, los cuales presionan por el exterior en el contorno de una muesca que al efecto llevan los bordes inferiores de las piezas transparentes.
20. Dentro de su esencialidad, el modelo puede ser llevado a la práctica en otras formas de realización, que difieran en detalle de la indicada a título de ejemplo en la descripción, a las cuales alcanzará igualmente la protección que se recaba. Podrá, pues, construirse en cualquier forma y tamaño, con los materiales más adecuados, por quedar todo ello comprendido en el espíritu de las reivindicaciones.
- 25.



• 52772

N O T A

Descrito el objeto y utilidad de la invención, lo que se declara como no divulgado ni practicado en España, comprende las siguientes reivindicaciones:

5. 1. Un dispositivo suministrador de servilletas de papel, caracterizado por estar constituido por una peana de cualquier forma y material que lleva en su parte superior un encaje en forma apropiada para recibir el bloque de servilletas de papel acopladas entre sí en zig-zag, comprendiendo esta peana perfil adecuado para que pueda disponerse en caras y zonas de la misma motivos publicitarios.
10. 2. Un dispositivo según la anterior reivindicación en el que en disposición transversal al mismo se encuentra un muelle helicoidal pasante de uno a otro lado y terminado en botones con plano de asiento.
15. 3. Un dispositivo según las reivindicaciones 1 y 2 en el que el bloque de servilletas de papel, es protegido lateralmente por dos piezas laminares formando perfil a escuadra y las cuales se fijan por el borde inferior por los botones prensores, mientras que la cara lateral y superior de las mismas cubren la
20. parte lateral del bloque de servilletas y la parte superior, quedando entre ambas piezas una separación que es la rendija de salida de la hoja de papel una a una.
25. 4. Un dispositivo suministrador de servilletas de papel. Según se describe y reivindica en la presente memoria descriptiva, que consta de cuatro hojas, foliadas y escritas a má-

52772



20 FEB 6

quina por una sola cara, acompañadas de una lámina de dibujos.

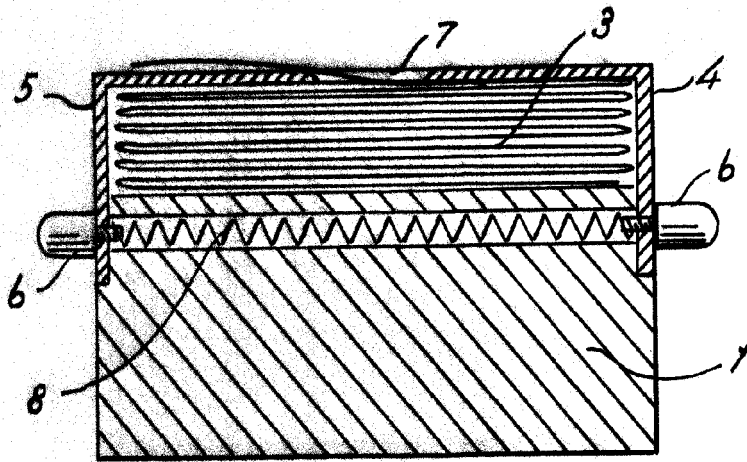
Madrid, a 20 FEB. 1956

JUAN MARTI MORA.

P.a. **JAIME ISERN MIRALLES**
P.R.

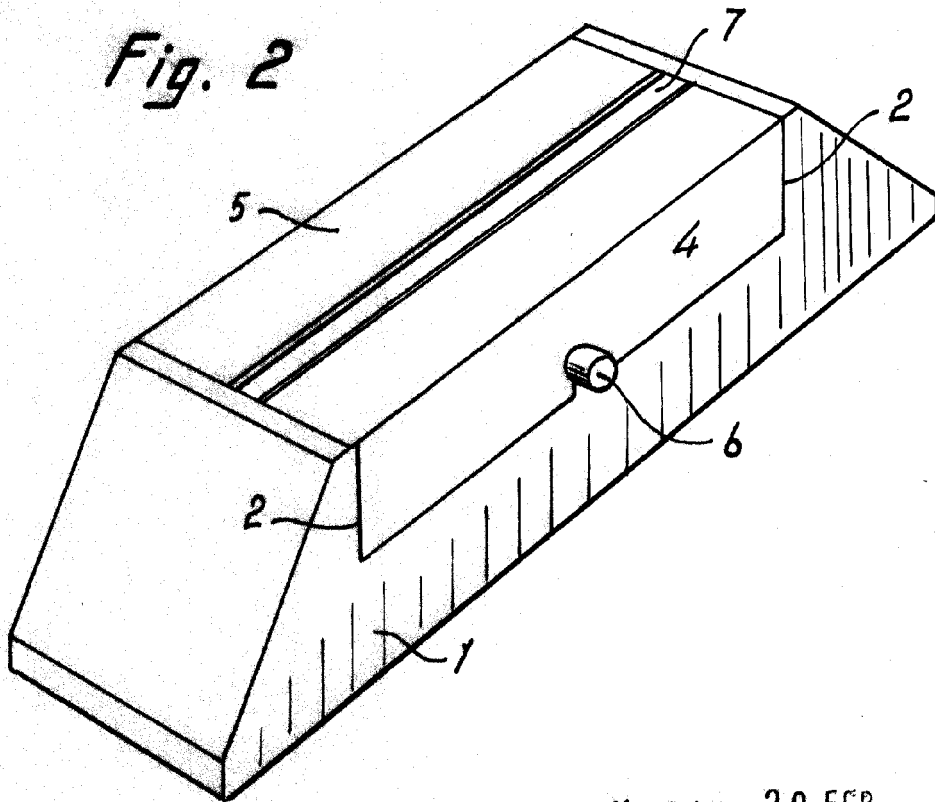
Fig. 1

20



.52772

Fig. 2



Madrid, 20 FEB. 1956
Jaime Isern

pp.