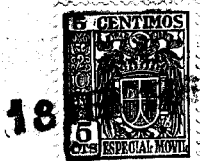


52766 52766



MEMORIA DESCRIPTIVA

para un Modelo de Utilidad, por veinte años, por:
"TORNILLO CON DOBLE TUERCA INAFLOJABLE", a favor de
Don Alfredo AVENDAÑO LOPEZ, de nacionalidad española,
residente en MADRID, c/ Andres Mellado, núm. 60.-

=====

- 5.- Ha sido objeto de reivindicación anterior, por el propio solicitante de este modelo, la disposición simultánea de dos hilos de rosca sobre el mismo cuerpo del tornillo, las cuales se cruzan sucesivamente, de tal modo que es susceptible de recibir indistintamente tuercas con giro a derechas y a izquierdas, y en el presente modelo de utilidad se trata de reivindicar la novedad y propiedad en todo el territorio español, de un dispositivo que asegura y fija la posición de dos
- 10.- tuercas, una de cada sentido, introducidas en un cuerpo



de tornillo de doble roscado.

15.-

En efecto, si sobre el tornillo indicado se introduce una tuerca con giro a derechas y se lleva hasta el punto de presión, apretandola convenientemente, y a continuación se introduce una tuerca con giro a izquierdas que se lleva hasta tomar contacto con la primera, se hace necesario un medio que impida el giro independiente de una de ellas, lo que será equivalente a formar un conjunto inamovible seguro y eficaz.

20.-

Para ello se propone disponer entre ambas tuercas una simple arandela en cuyo contorno se hayan previsto unos salientes u orejetas en cualquier número, forma y dimensión, susceptibles de doblarse o abatirse alternativamente sobre ambas tuercas. Con ello se impide que pueda girar independientemente una de ellas y consiguientemente la inmovilidad de las dos sea cualquiera la fuerza, movimiento o vibración que hayan de sufrir.

25.-

En el dibujo adjunto dado a título de ejemplo ilustrativo, se ha representado el objeto del presente modelo, siendo:

30.-

- 1- sector de un tornillo de doble roscado.
- 2- y -3- tuercas independientes.
- 4- arandela intermedia.
- 5- y -6- patillas u orejetas previstas en el

35.-

borde de la arandela.

El funcionamiento del dispositivo es el siguien-



40.-

te: Llevada la primera tuerca, la -2- por ejemplo, hasta el punto requerido, se coloca la arandela -4- y se introduce la segunda tuerca -3-, que gira en sentido contrario, hasta aprisionar la arandela -4- contra la primera y entonces se doblan las patillas -5- y -6- unas sobre los lados de la primera tuerca y otras sobre los de la segunda. De esta forma, imposibilitada cada tuerca de girar con respecto a la otra, se mantiene la fijación del conjunto.

45.-

La arandela -4- puede presentar en su borde dos, tres o más patillas abatibles, siendo indiferente el número.

50.-

La inmovilidad de las tuercas es en esta forma absoluta, manteniendolas siempre en la posición inicial.

55.-

La forma, dimensiones, proporciones y materias seran en todo caso variable por no afectar a la esencialidad del objeto descrito, por lo que se hace constar que las modificaciones de esta indole se considerarán a todos los efectos como incluidas en el presente modelo, sean cualquiera las circunstancias que concurran.

N O T A

Descrito suficientemente el objeto del modelo se declaran de novedad en España las siguientes

60.-

R E I V I N D I C A C I O N E S

1ª.- Tornillo con doble tuerca inaflojable, que se caracteriza porque sobre el cuerpo de tornillo, pro-



65.-

visto de dos hilos de rosca de distinto sentido, que se cruzan sucesivamente, se dispone una tuerca roscada por ejemplo a la derecha a continuación una arandela de cuyo borde sobresalen unas patillas, y finalmente otra tuerca que aprisiona la arandela contra la anterior.

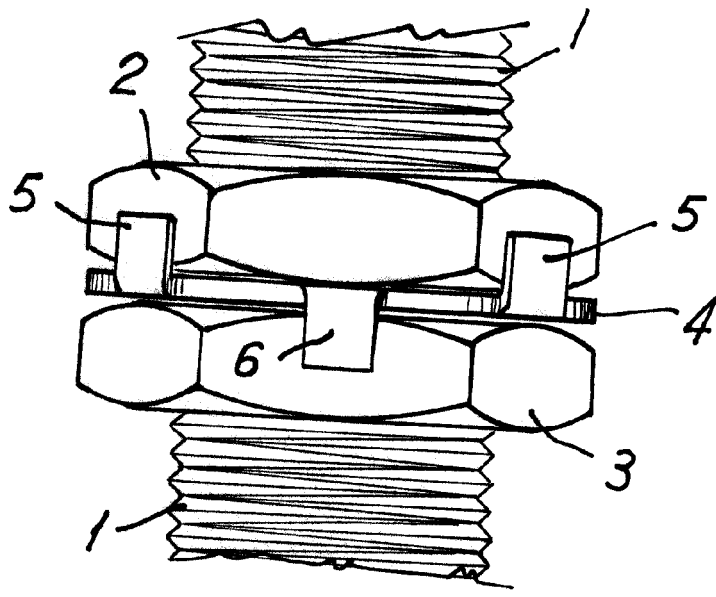
70.-

2ª.- Tornillo con doble tuerca inaflojable, según la reivindicación anterior, caracterizado porque las patillas de la arandela intermedia se doblan o abaten alternativamente sobre los lados de ambas tuercas, constituyendo el medio de inmovilización del conjunto.

3ª.- TORNILLO CON DOBLE TUERCA INAFLOJABLE.

Todo según se describe y reivindica en la presente Memoria descriptiva que consta de cuatro hojas y se ilustra en el dibujo que a la misma se acompaña.

Madrid, 18 de Febrero de 1.956.



Madrid, 18 de Febrero de 1.956.

Escala variable.