



•52761

y, por lo tanto, con el mismo peso, se consiguen vigas susceptibles de momentos resistentes de mayor valor.

10 El perfil que se preconiza aquí está, por otra parte, establecido de manera que todas sus dimensiones son función de una que se toma como módulo, que es el espesor del mismo.

15 En el adjunto plano se ha representado una sección de un perfil ejecutado de acuerdo con los principios enunciados.

20 Como puede apreciarse, consiste el perfil en una U en el extremo de cuyas patillas y en los ángulos internos de éstas con la base, se han determinado refuerzos por medio de caras en bisel con ángulo de 45° dimensionado de manera que si denominamos por "t" el espesor del perfil, el bisel de la base será "2 t" y el de los extremos será "3 t" contando con una parte recta igual al espesor.

La altura de la viga se establece en "32 t" y su ancho en "16 t".

25 Los momentos de inercia se establecen respecto a dos ejes, uno paralelo a la base, que pasa por el centro de gravedad, y otro perpendicular cuya abcisa es 0,167 b.

Los espesores normales preestablecidos son los siguientes valores de "t"

30	1, 5	mm.
	2	"
	2, 5	mm.
	3	"
	3, 5	"
35	4	"

Las constantes se definen por las siguientes ecua-



•52761

ciones de subordinación:

	Area	$A = 0,0723 b^2$
	Peso (b en cm.)	$P = 0,0195 b^2 \text{ kg/m}$
40	Distancia al eje X desde la base	$y = b/2$
	Distancia al eje Y desde la base	$\bar{x} = 0,167 b$
	Momento de inercia respecto a X	$I_x = 0,0118 b^4$
	Momento de inercia respecto a Y	$I_y = 0,0023 b^4$
	Módulo de la sección respecto a X	$R_x = 0,0237 b^3$
45	Módulo de la sección respecto a Y	$R_y = 0,0069 b^3$
	Radio de giro respecto a X	$i_x = 0,405 b$
	Radio de giro respecto a Y	$i_y = 0,179 b$

Del examen de estas constantes se deduce claramente la gran ventaja obtenida por el establecimiento del perfil de que se trata.

Este modelo es realizable en cualesquiera materiales adecuados, y es susceptible de toda clase de modificaciones de detalle que no alteren su fundamento.

--- N O T A ---

Los puntos de invención propia y nueva que se presentan para que sean objeto de este Modelo de Utilidad por veinte años, en España, son los siguientes:

1º.-Perfil en U, mejorado, para vigas metálicas, caracterizado porque consiste en un perfil en U en el extremo de cuyas patillas y en los ángulos internos de éstas con la base, se han determinado refuerzos de sección por medio de chaflanes en bisel a 45º dimensionados de manera tal que los biseles alcanzan un grueso equivalente al doble de espesor del perfil, habiéndose dispuesto suplementando los biseles de los extremos de las patillas, unas partes rectas de ancho igual al espesor.



52761

2º.-Perfil en U, mejorado, para vigas metálicas, caracterizado porque su altura se establece en treinta y dos veces el espesor y su ancho en dieciseis veces el espesor.

70

3º.-PERFIL EN U, MEJORADO, PARA VIGAS METALICAS.

Tal y como se ha descrito en la memoria que antecede, representado en el plano que se acompaña, y para los fines que se han especificado.

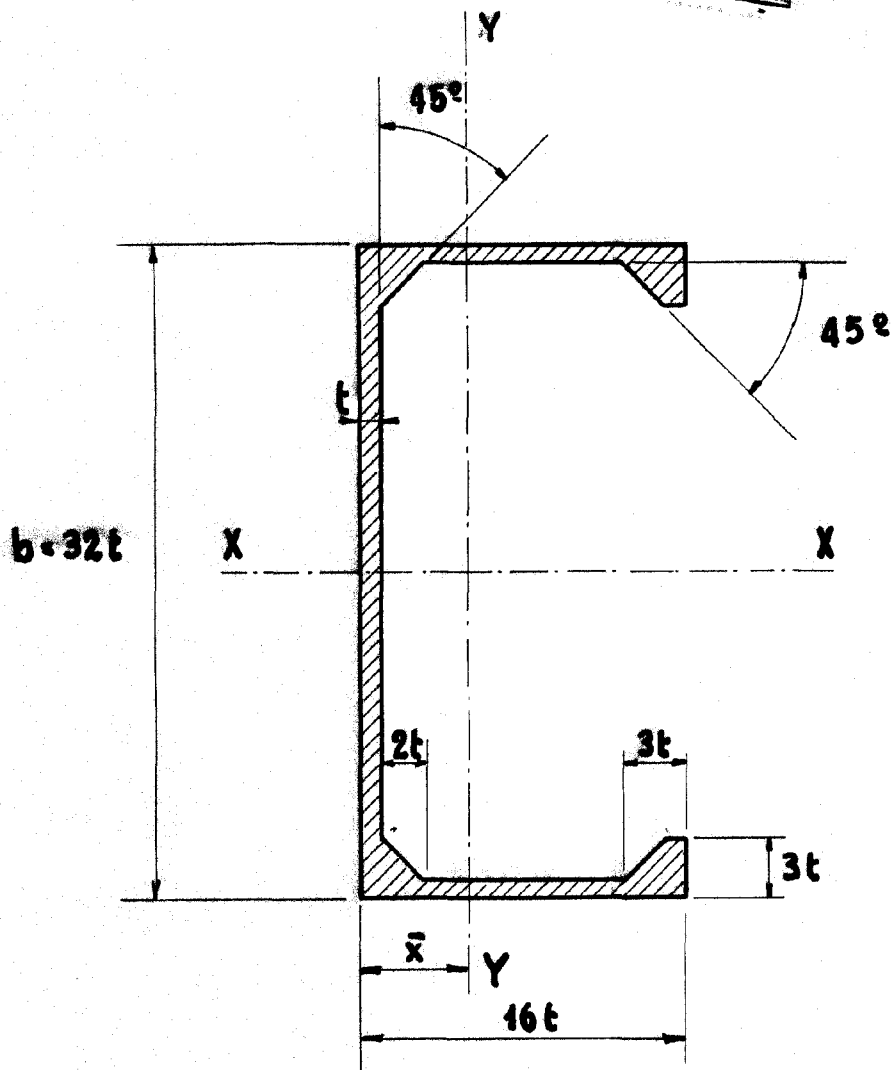
Consta la presente memoria descriptiva de cuatro hojas escritas a máquina por una sola cara.

Madrid, 18 de febrero de 1956

P. P. Bauin



•52761



Escala variable

P. P. Lavin