



18

•52757

M E M O R I A D E S C R I P T I V A

correspondiente a la solicitud de registro de Modelo de Utilidad a favor de Laboratorios Reunidos, S.A., entidad domiciliada en Madrid, calle de Nuñez de Balboa, núm. 54, y por: CUENTAGOTAS APLICABLE A FRASCOS DE OBTURACION HERMETICA.

- - - - -

Es objeto de la presente solicitud de registro de Modelo de Utilidad, un cuentagotas que tiene su aplicación en los frascos que están obturados por tapones herméticos de caucho, del tipo de los usados para contener antibióticos y medicamentos similares.

Es base del principio en que se funda el dispositivo funcional del objeto de este Modelo, la circunstancia de que el tapón de caucho que obtura los frascos de aquel tipo, sirve, si sobre el se ejerce presión, de membrana impelente para producir la salida del líquido que aquel frasco contenga, si se perfora aquel tapón por medio de una aguja o conducto apropiado.

Y partiendo de ello, se ha ideado el dispositivo de cuentagotas que es objeto de este expediente, cuyas particularidades pasamos a describir.

Teniendo en cuenta el diámetro que usualmente se da a los tapones de aquella clase de recipientes, se dispone de un cilindro de medida y proporción adecuada a aquel diámetro, que queda unido por una de sus bases a una lámina rectangular de grosor apropiado, para que pueda ejercer resistencia, y lámina que sobresale a cada lado del cilindro, determinando sendas aletas de



•52757

apoyo.

En el centro del cilindro, y consecuentemente también, atravesando la lámina rectangular a que aquel es solidario, se dispone un orificio para que pase por el y quede unido fijamente, un tubo de un diámetro aproximado al de una aguja de inyección hipodérmica. Este tubo quedará dispuesto, de forma que en la parte que sobresalga por encima de la lámina rectangular, sea de mayor longitud que la que corresponda a la parte que sobresalga por la base del cilindro, y en esta parte, en el extremo del tubo, se habrá hecho un corte en bisel, a fin de que pueda servir de punzón o elemento de perforación.

Descrito el dispositivo del cuentagotas, pasamos a detallar su funcionamiento que es bien simple. Basta atravesar el tapón de goma del frasco que contenga el líquido que desee emplearse, con la parte del tubo que sobresale del cuerpo cilíndrico y en la que se ha hecho el bisel o punta penetrante. Una vez atravesado el tapón y en contacto la base del cilindro con el, basta ejercer presión con los dedos sobre la aleta o lámina rectangular, invirtiendo al propio tiempo el frasco, y en función a los impulsos que se dan sobre el caucho del tapón, va saliendo a través del tubo, gota a gota, el líquido que contiene aquel frasco.

Para mejor comprensión de cuanto acabamos de exponer, se acompaña la adjunta hoja de dibujos en la cual, y en la fig. 1ª, representamos una vista de costado del cuentagotas, y en ella, -A- es el cilindro compresor del tapón de caucho, -B- es la lámina rectangular que determina las aletas para ejercer presión sobre el cilindro -A-, y -C- es el tubo que atraviesa la lámina y el cilindro, y que merced al biselado -D- sirve para punzonar el tapón de caucho.

En la fig. 2ª, se muestra el cuentagotas dispuesto sobre



un frasco en el que -T- es el tapón de caucho que ha sido atravesado por el tubo -C- del cuentagotas.

En resumen; reivindica el recurrente en virtud de la presente solicitud de registro de Modelo de Utilidad, el privilegio exclusivo de fabricación, venta y explotación industrial del objeto del mismo, en España y sus colonias por el plazo de veinte años que determina el vigente Estatuto de la Propiedad Industrial objeto que queda esencialmente caracterizado por las siguientes:

N O T A S .- REIVINDICACIONES:

Primera .- Cuentagotas aplicable a frascos de obturación hermetica, esencialmente caracterizado por la circunstancia de estar determinado por un cilindro de materia dura y resistente, y de medidas apropiadas al uso a que se destina, que por una de sus caras es solidario a una lámina rectangular, dispuesta de forma que sobresalga longitudinalmente a cada lado de aquel cilindro y tenga la resistencia suficiente para poder ejercer sobre ella presión con los dedos de la mano.

Segunda .- Cuentagotas aplicable a frascos de obturación hermetica, segun la reivindicación anterior, y asimismo esencialmente caracterizado por la circunstancia de que el cilindro y lámina rectangular a que antes se ha hecho referencia, son atravesados perpendicularmente por un tubo que queda a aquellos solidario, tubo que tiene un diámetro similar al de una aguja hipodermica y que esta dispuesto de forma que el extremo que sobresale por encima de la lámina rectangular, sea de mayor longitud que el extremo opuesto, y que este, o sea, el que sobresale de la cara o base del cilindro, lleve un corte en bisel para determinar un punzón o elemento penetrante.

Tercera .- CUENTAGOTAS APLICABLE A FRASCOS DE OBTURACION HERMETICA.

Todo tal y conforme se describe en la precedente Memoria

52757 18



Descriptiva, que consta de cuatro hojas mecanografiadas por una cara, y una sola hoja de dibujos.

Madrid, 18 de febrero de 1.956

CARLOS DE ARCONA Y RUIZ
P.P.
Arcona



52757

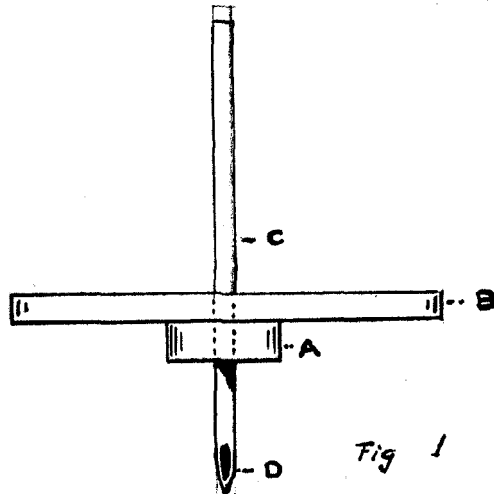


Fig 1

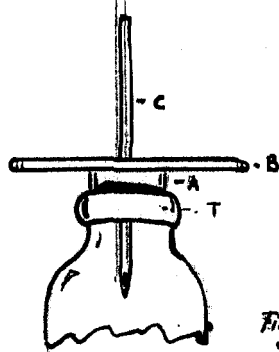


Fig 2.

Medrid, 18 De Febrero de 1.956

P.A.

~~CARLOS E. ALONSO S. R. L.~~
[Handwritten signature]