

•52748

17



H/V.

- 1 -

## *Memoria Descriptiva*

*para*

un Modelo de Utilidad,  
por veinte años en España

*a favor de*

D. Reduán García de Legarda;  
de nacionalidad española

*residente en*

Bilbao (Vizcaya)

Rodríguez Arias, 6

*por:*

“ VALVULA DE SEGURIDAD PARA RECIPIENTES A PRESION ”

---

52748



2.-

El presente modelo de utilidad se refiere a una válvula de seguridad para recipientes a presión, que por la sencillez de su montaje, seguridad en su funcionamiento y posible regulación exacta, se considera muy interesante, sobre todo para ser aplicada en recipientes destinados a cocinar en las indicadas condiciones de funcionamiento.

Esencialmente está constituida por los siguientes elementos:

- un plato, para la fijación del cuerpo de la válvula y asiento del peso regulador, que tiene un núcleo central, que se introduce en el orificio dispuesto al efecto en la envuelta del recipiente y va roscado en su extremo; cuyo plato va taladrado axialmente para la salida del vapor.

- una tuerca, para la sujeción del referido plato al recipiente; la cual va provista de orificios para el paso del vapor al conducto del plato.

- uno o más pesos cilíndricos, dispuestos sobre el plato, que lleva en su parte inferior una prominencia, adecuada para encajar en el extremo del conducto axial del plato, mientras se deba interrumpir el paso del vapor; cuyos pesos llevan varios conductos paralelos al eje para la salida del vapor.

- el cuerpo de la válvula, que se monta en el plato a rosca y aloja y envuelve los elementos mencionados. Va provisto en su parte superior de un corte inciso, para la salida del vapor al exterior.

52748<sup>17</sup>



3.-

- una lengüeta, montada en el recorrido que efectúa el vapor para salir al exterior, destinada a producir el silbido que avise que la presión ha alcanzado el límite determinado.

5                    Por lo que se refiere al peso puede existir uno para cada una de las presiones a que se haya de cocinar, o bien uno para la mínima y suplementos para las restantes. El número de conductos de salida de vapor, practicados en tales pesos, puede ser el que se estime conveniente, así como  
10 también los que existan en la tuerca de fijación del plato; por ejemplo tres los pesos y seis los conductos de la tuerca. También la prominencia que cierra el paso del vapor puede formar parte del peso o ser postiza, y, en este caso, fija o móvil.

15                    Es decir, dentro de las reivindicaciones que se establecen caben múltiples modalidades de ejecución, tanto por lo que se refiere a la forma, tamaño y materiales con que se construya la válvula, como a los detalles de su presentación y organización, sin que tales variaciones afecten a la  
20 esencialidad reivindicada, por lo que las aplicaciones que se hagan dentro de la idea general reseñada, con cualquiera de esas modificaciones, no serán sino variantes igualmente comprendidas y protegidas por el presente registro.

25                    En esta idea, las adjuntas figuras corresponden únicamente a una forma de ejecución, sin carácter alguno limitativo, que se presenta a título de ejemplo de realización

52748



1956

4.-

para concretar cuanto se dice en esta memoria descriptiva.

La fig. 1 representa una sección en alzado de la válvula cuyo modelo se reivindica cerrada.

La fig. 2, de modo análogo, corresponde a la válvula abierta.

La fig. 3 presenta la proyección en planta del peso regulador y plato.

Con referencia a dichas figuras y a los números que sobre ellas designan las partes y detalles del objeto representado, que interesan a los fines de esta memoria, la descripción del mismo es como sigue:

En la envuelta 1 del recipiente va encajado, por intermedio de la junta de fibra 2, el plato 3, para la fijación del cuerpo 6 de la válvula, y asiento del peso regulador 9; cuyo plato 3 se sujeta, en la envuelta 1 del recipiente, mediante la tuerca 4, sirviendo los orificios 5 para la colocación de la llave especial con que se realiza el apriete de la tuerca.

La tuerca 4 tiene los orificios 7, para el paso del vapor del recipiente al conducto axial 8 del referido plato, cuyo conducto termina en una parte de menor diámetro, sobre la que asienta la prominencia 10, del peso regulador 9, mientras éste cierra (fig. 1) el paso del vapor.

Cuando la presión del vapor alcanza el valor para el cual está regulado dicho peso, se levanta éste y, del conducto 8, el vapor pasa por los 11 al exterior, por el cor-

52748



856

5.-

te inciso 12, que al efecto va practicado en el remate del cuerpo 6 de la válvula.

En su recorrido el vapor antes de salir al exterior acciona la lengüeta 13, produciendo el silbido que avisa que se ha alcanzado la presión límite.

5

La regulación del peso a su valor exacto, que en cada aplicación interese, se consigue mediante el hueco 14 obtenido quitando el material excedente.

-----



17

6

52748

N O T A.-

=====

El presente modelo de utilidad comprende las siguientes reivindicaciones:

5

1.- Válvula de seguridad para recipientes a presión, caracterizada porque está constituida por un plato, en cuyo contorno va roscado el cuerpo de la válvula, que aloja el peso de obturación, cuyo plato se prolonga según un apéndice taladrado axialmente, que atraviesa el recipiente a presión y recibe en su extremo la tuerca de sujeción del plato a dicho recipiente, la cual va provista de conductos radiales para el paso del vapor.

10

2.- Válvula de seguridad para recipientes a presión, según lo reivindicado en el punto anterior, caracterizada porque las piezas superpuestas que constituyen el peso llevan taladros, paralelos al eje de las mismas, y, en la parte inferior, una prominencia destinada a encajar en el extremo superior del conducto axial del plato.

15

3.- Válvula de seguridad para recipientes a presión, según lo reivindicado en los puntos anteriores, caracterizada porque el cuerpo de la válvula lleva en su parte superior un corte inciso, para la salida del vapor, y en el recorrido de éste dispuesta una lengüeta productora del silbido avisador de la presión alcanzada.

20

4.- Válvula de seguridad para recipientes a pre-

52748

17



7.-

sión.

Según se describe y reivindica en la presente memoria descriptiva y se ilustra con los dibujos que a la misma se acompañan.

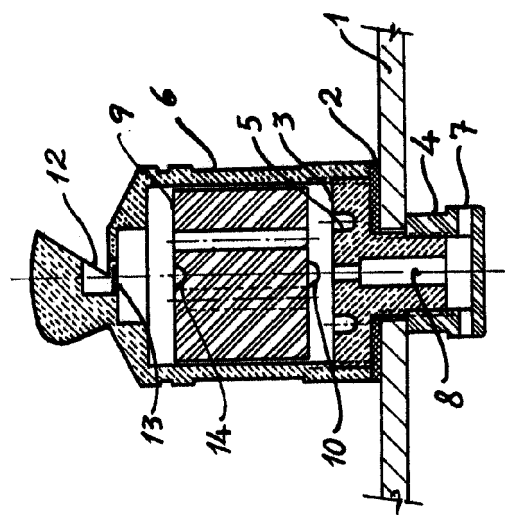
5

Consta esta memoria de siete hojas foliadas y escritas a máquina por una sola cara.

Madrid, a 17 de Febrero de 1956.



Fig. 2



52748

Fig. 1

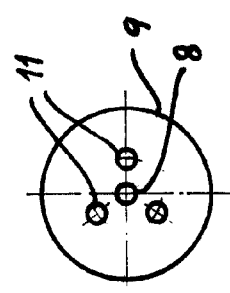
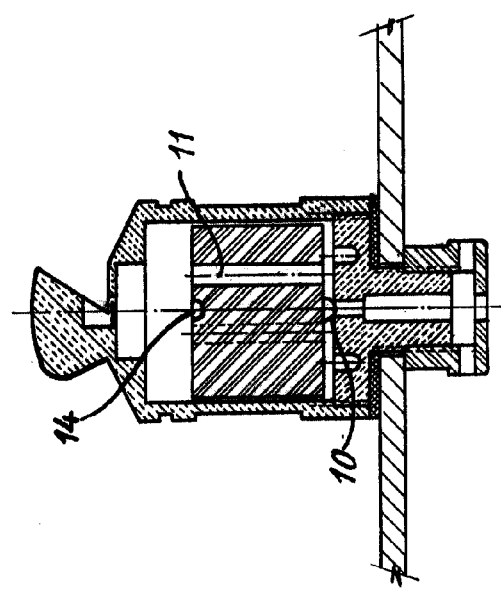


Fig. 3

ESCALA VARIABLE

16704