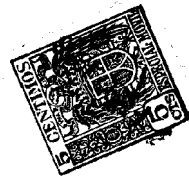


•52747



Página 1ª.

Memoria Descriptiva

para

un Modelo de Utilidad, por 20 años,

a favor de

Don Santos C h e m t o r

-español-

residente en

Madrid -

"Hotel Conde Duque"

por:

" Toallero adicional ".

•527471

2ª.



5 El presente modelo de utilidad se refiere a un toallero adicional, que permite aumentar dos o más barras a cualquier toallero fijo de barra montado en la pared, realizando el montaje rápida y fácilmente, para poder retirar tal elemento adicional, en cuanto se desee, con la misma sencillez. Tal toallero adicional, permite colgar varias toallas o prendas independientemente, sin necesidad de superponerlas, ocupando muy poco espacio más que el toallero instalado fijo.

10 Otra ventaja del toallero a que nos referimos es que sus barras son telescópicas, es decir, cada una está formada por un tubo y una varilla, que se aloja en él en mayor o menor grado, lo que permite adaptar el toallero adicional a toalleros fijos de diversas longitudes.

15 Esencialmente el toallero que se reivindica está constituido por dos piezas soportes iguales, unidas entre sí por las indicadas barras telescópicas; cada una de cuyas piezas consta de una parte recta, en que van montadas las barras, que por el lado en que se monta en el toallero fijo se dobla en semicírculo, para continuar después, en forma de U abierta, hacia el lado contrario de las barras y continuar en una pieza de apoyo por la que descansa, por su propio peso, el toallero adicional en la pared, en que está montado el fijo.

20 Dentro de las reivindicaciones que se establecen pueden construirse toalleros adicionales del número de barras, forma, dimensiones y materiales que se juzguen adecuados

25



3^a.

•52747

5 en cada caso, sin que tales variaciones, así como las que puedan hacerse en detalles de presentación afecten a la esencialidad reivindicada, por lo que, los toalleros adicionales, que se construyan con cualquiera de esas modificaciones, no serán sino variantes, igualmente comprendidas y protegidas por el presente registro.

10 En esta idea, las adjuntas figuras corresponden únicamente a una forma de ejecución, sin carácter alguno limitativo, que se presenta a título de ejemplo de realización, para concretar cuanto se dice en esta memoria descriptiva.

15 La figura 1^a representa la vista de conjunto de un toallero adicional, establecido de acuerdo con el modelo reivindicado, colocado en un toallero corriente de barra montado en la pared.

La figura 2^a muestra la proyección en planta del toallero adicional.

La figura 3^a corresponde a su vista de perfil.

20 La figura 4^a detalla la sección longitudinal de una de las barras del toallero adicional.

Con referencia a dichas figuras y a los números que sobre ellas designan las partes y detalles del objeto representado, que interesan a los fines de esta memoria, la descripción del mismo es como sigue:

25 El toallero está constituido por las piezas

**.52747**

5
soporte 1 y 2 que se prolongan en el doble codo 3, formando una V, para continuar en el trozo recto 4, que vuelve a doblarse hacia el lado contrario en la parte 5, que termina en el apoyo 6, destinado a descansar sobre la pared 7, cuando el toallero adicional se cuelga de la barra 8 del toallero fijo, mediante el gancho 3.

10
En esos soportes 1 y 2 van montadas las barras telescopicas del toallero adicional, compuestas de los tubos 9 y las varillas 10, montadas a corredera en aquellos. Esas piezas 9 y 10 tienen sus terminales 11 y 12 al otro lado de los soportes 1 y 2.

Con esta disposición, como se ha indicado, el toallero es acoplable a los fijos de distintas longitudes, realizándose su montaje rápida y sencillamente.



52747

N O T A

Este registro consta de las siguientes reivindicaciones:

5 1ª.-- Toallero adicional, caracterizado porque está constituido por dos piezas soporte iguales, unidas entre sí por barras telescópicas, cada uno de cuyos soportes consta de una parte recta, en que van montadas las barras telescópicas, la cual se prolonga para doblarse primero en semicírculo, formando un gancho, por el que se cuelga en la barra de un toallero fijo, y después en U, hacia el lado contrario, para servir de apoyo en la pared que soporta dicho toallero fijo.

10 2ª.-- Toallero adicional.

Según se describe y reivindica en esta memoria descriptiva.

15 Se detalla e ilustra con los planos que a la misma se acompañan.

Y que consta de 5 hojas, foliadas y escritas a máquina por una sola de sus caras.

Madrid, a 17 Febrero 1956.

Bat.-

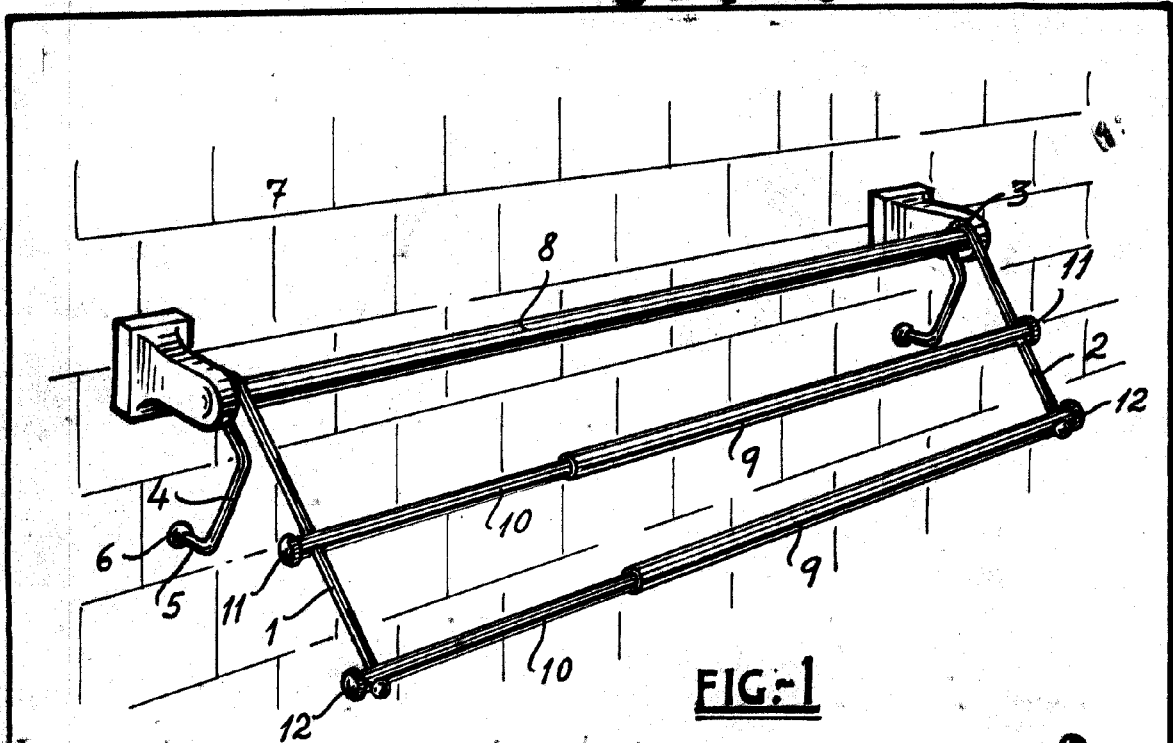


FIG. 1

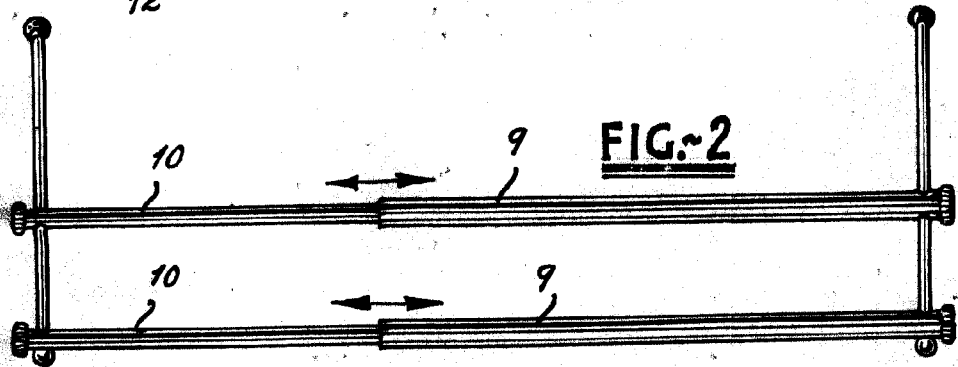


FIG. 2

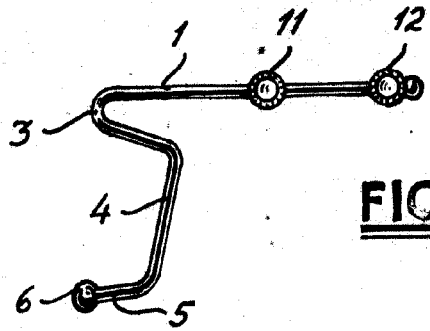


FIG. 3

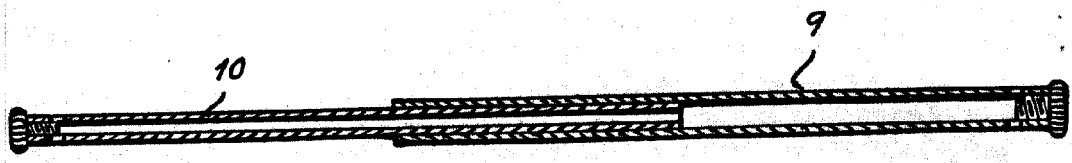


FIG. 4

ESCALA VARIABLE

16783