

•52742



M O D E L O
D E
U T I L I D A D

para "UN DISPOSITIVO PARA SOSTÉN Y APURAR LOS LÁPICES DE LABIOS",
a favor de LUZABEL, S.L., domiciliada en BARCELONA, calle Aribau,
nº 226.

. = .

MEMORIA DESCRIPTIVA

El presente modelo de utilidad se refiere a un dispositivo para sostén y apurar los lápices de labios.

5. Hasta el presente los estuches para lápices de labios, comprenden una disposición complicada para permitir que el lápiz de labios llegue a su máximo consumo. La complicación de estos estuches y la maniobra necesaria para cargarlos, son frecuentemente engorrosas y se prestan a ensuciarse los dedos.

10. Con el modelo que se describe, se eliminan estos inconvenientes por estar constituido por un soporte en pinza, que puede presionar o aflojarse contra la barra o lápiz de labios.

52742

17



Con el fin de facilitar la explicación se acompaña a la presente memoria una lámina de dibujos en la que se ha representado un caso de realización que se cita a título de ejemplo.

En el dibujo:

5. La figura 1 muestra en vista lateral un extremo del dispositivo,
la figura 2 manifiesta en sección según II-II, la figura 1,
la figura 3 representa en sección longitudinal el dispositivo equipado con el lápiz de labios.
10. Consiste en un cuerpo tubular -1- seccionado en su boca -2- en sentido longitudinal, quedando entre corte y corte una extensión laminar flexible que forma las lengüetas prensoras -3-. Estas lengüetas llevan los abultamientos alargados -4-, que sirven para que un cursor anular -5- al montar en ellos, cierre la abertura de lengüetas y las obligue a presionar contra la barra de labios -6-.
15. El modelo, dentro de su esencialidad, puede ser llevado a la práctica en otras formas de realización que difieran en detalle de la indicada a título de ejemplo en la descripción, a las cuales alcanzará igualmente la protección que se recaba. Podrá, pues, construirse en cualquier forma y tamaño, con los materiales más adecuados, por quedar todo ello comprendido en el espíritu de las reivindicaciones.
- 20.



17

NOTA - 52742

Descrito el objeto y utilidad de la invención, lo que se declara como no divulgado ni practicado en España, comprende las siguientes reivindicaciones:

5. 1. Un dispositivo para sostén y apurar los lápices de labios, caracterizado esencialmente por el hecho de estar constituido por un soporte tubular, formando pinza en sus extremos los cuales se hallan seccionados en sentido de las generatrices, formando lengüetas flexibles cada una de las cuales lleva en su superficie una prominencia alargada en sentido axil.
10. 2. Un dispositivo según la anterior reivindicación en el que, el medio corrector de la abertura de embocadura es un cursor anular corredizo en el que su diámetro interior es el propio que el exterior del tubo soporte.
15. 3. Un dispositivo según las reivindicaciones 1 y 2 en el que, las prominencias de cada lengüeta presentan superficie convexa en declive hacia la posición del cursor corredizo, para la suavidad de presión motivada por el avance de éste.
20. 4. Un dispositivo para sostén y apurar los lápices de labios. Según se describe y reivindica en la presente memoria descriptiva, que consta de tres hojas, foliadas y escritas a máquina por una sola cara, acompañadas de una lámina de dibujos.

Madrid, a 17 FEB 1956

LUZABEL, S.L.

p.a.

JAIME ISERN MIRALLES

P.P.





527497

Fig 1

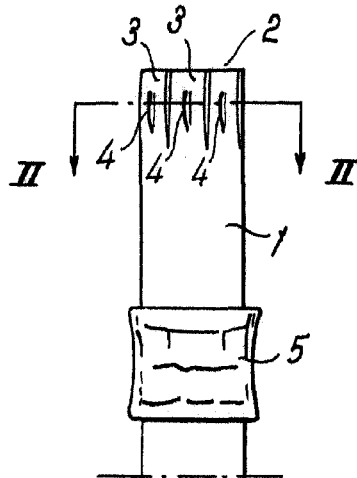
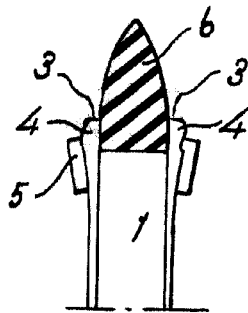


Fig. 2



Fig. 3



Madrid, 17 FEB 1956
Jaime Isern

p.p.