

•52738



Página 1ª,

Memoria Descriptiva

para

un Modelo de Utilidad por veinte años,

a favor de

Don José Díaz García Agudo

-español-

residente en

Madrid

Tutor, 26

por:

- A C E I T E R A -

52738

2ª.



5 El presente modelo de utilidad se refiere a una aceitera, ó, de un modo más general, a una disposición que permite depositar el líquido que se desee en cualquier parte de una maquinaria u objeto, en que no pueda introducirse más que un tubo largo y de muy pequeño diámetro.

La aceitera cuyo modelo se reivindica está constituida, aparte del recipiente con boca roscada, análogo en organización y material al de cualquier otra aceitera usual, por los siguientes elementos:

10 -un tapón, roscado interiormente, que presenta un núcleo central hueco, que se aloja en el interior del cuello del frasco o análogo de la aceitera; cuyo tapón, hacia el lado exterior, presenta un saliente roscado en su superficie lateral.

15 -una pieza guía cilíndrica, del tubo de salida del líquido, que atornilla en el núcleo del tapón y presiona contra el fondo de su hueco las arandelas de obturación.

20 -una boquilla sujetador, que por su base se aloja y fija en el saliente del tapón, y, con su cuerpo tronco-cónico y estriado longitudinalmente, guía dicho tubo.

25 -una tapa, que se rosca en el referido saliente del tapón, y presenta un hueco tronco-cónico para la mencionada boquilla, de modo que al apretar el roscado de la tapa en el tapón, se cierra la boquilla tronco-cónica estriada, sujetando el tubo de salida del líquido en la posición que ocupe.

52738

3ª.



-dicho tubo, de muy poco diámetro, con una extremidad roscada, para recibir el tapón que es corriente en dispositivos análogos al que se reivindica, y que en el otro extremo presenta un resalte circular de retenida.

5 Es decir, el tubo de salida del aceite atraviesa las piezas que le guían en el tapón de la aceitera, y, estando floja la tapa de éste, se le puede colocar en la posición que se desee; en la cual queda fijo, en cuanto dicha tapa se rosca con el adecuado apriete, para que su hueco cónico cierre las lengüetas longitudinales que forman la boquilla estriada. Así puede darse al tubo la longitud exterior que se desee, para llevar el aceite o líquido a la parte del objeto o máquina que sea necesaria.

15 Dentro de las reivindicaciones que se establecen pueden construirse aceiteras de las formas, tamaños y materiales que se juzguen adecuados en cada aplicación concreta, sin que tales variaciones, así como las que puedan hacerse en detalles de su presentación u organización, afecten a la esencialidad reivindicada, por lo que, las que se construyan con
20 cualquiera de esas modificaciones, no serán sino variantes igualmente comprendidas y protegidas por el presente registro.

En esta idea, las adjuntas figuras corresponden únicamente a una forma de ejecución, sin carácter alguno limitativo, que se presenta a título de ejemplo, de realización, para concretar cuanto se dice en esta memoria descriptiva.

25 La figura 1ª presenta la vista lateral de los



.52738

elementos que caracterizan la aceitera, cuyo modelo se reivindica.

La figura 2^a muestra la sección de los mismos, y del recipiente en que están montados, por un plano que pasa por el eje del tubo de expulsión del aceite.

Con referencia a dichas figuras y a los números que sobre ellas designan las partes y detalles del objeto representado, que interesan a los fines de esta memoria, la descripción de la aceitera es como sigue:

Está constituida por el frasco o recipiente -8-, en cuya boca roscada -9-, va montado el tapón tuerca -1-, que presenta un núcleo central y hueco -10-, atravesado por el tubo -4- de expulsión del aceite, el cual atraviesa también la boquilla estriada -2-, que se aloja en el vaciado de la parte central -11- de dicho tapón, y la pieza guía y de cierre -5-, atornillada en el interior del núcleo -10), que presiona las arandelas de obturación -6-, que aseguran la adecuada estanqueidad.

En el apéndice exterior y roscado -11- del tapón -1-, atornilla a su vez la tapa -3-, que en su contorno exterior completa la línea del tapón -1-, e interiormente presenta el alojamiento cónico -12- para la cabeza, de la misma forma, de la boquilla -2-.

De este modo, al atornillar la pieza -3- en la -1-, el hueco cónico -12- presiona la boquilla -2-, que a su vez sujeta al tubo -4- impidiendo su desplazamiento. Así el tu-



.52738

bo -4- puede colocarse, una vez floja la pieza -3-, en la posición conveniente para la aplicación de la aceitera que interese y, apretando a continuación la pieza -3-, queda fijo el tubo -4- en esa posición.

5

En la extremidad del tubo -4- va dispuesto el cierre roscado -7- que, con el conjunto descrito, asegura que el aceite o líquido contenido en el recipiente -8- no puede verterse al exterior, merced al cierre que constituyen la pieza -5- y las arandelas -6- descritas.

10

El tubo -4- en su otra extremidad lleva el resalte circular -13- que al hacer tope con la pieza guía -5- le impide salir de la aceitera.



52738

N O T A

Este registro consta de las siguientes reivindicaciones:

- 5 1^a.— Aceitera, caracterizada porque el tapón roscado en su boca presenta un núcleo central hueco, que se aloja en el interior de dicha boca, y se prolonga hacia el exterior según un saliente, también hueco y roscado en su superficie lateral, cuyo tapón va atravesado por un tubo de longitud variable y pequeño diámetro, destinado a la salida del líquido.
- 10 2^a.— Aceitera, según el punto anterior, caracterizada porque en el interior del referido núcleo del tapón, va atornillada una pieza guía del tubo de salida del líquido, la cual presiona contra el fondo de su alojamiento unas arandelas de obturación.
- 15 3^a.— Aceitera, según los puntos anteriores, caracterizada porque en el hueco del saliente exterior del tapón se aloja y fija una boquilla sujetadora del tubo, cuyo cuerpo es tronco-cónico, estriado longitudinalmente, y va atravesado por dicho tubo.
- 20 4^a.— Aceitera, según los puntos anteriores, caracterizada porque en el saliente roscado del tapón atornilla una tapa, que presenta un hueco interior troncocónico, de apriete de las lengüetas longitudinales de la boquilla contra el tubo.
- 25 5^a.— Aceitera, según los puntos anteriores,

•52738^{7a.}



caracterizada porque el tubo de salida del líquido lleva en su extremo que queda en el interior de la aceitera, un resalte circular de retenida.

6^{a.}--- Aceitera.

5 Según se describe y reivindica en esta memoria descriptiva.

Se detalla e ilustra con los planos que a la misma se acompañan.

10 Y que consta de siete hojas, foliadas y escritas a máquina por una sola de sus caras.

Madrid, a 16 Febrero 1956.

Bat.-

52738 16 FEB



Figura 1.

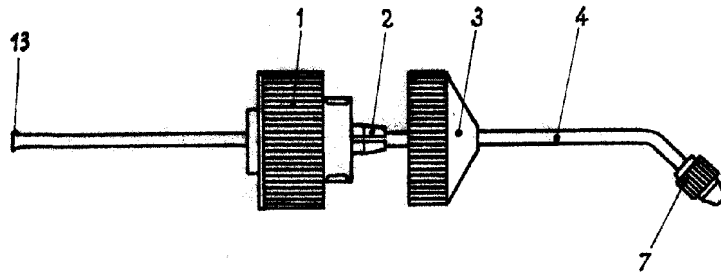
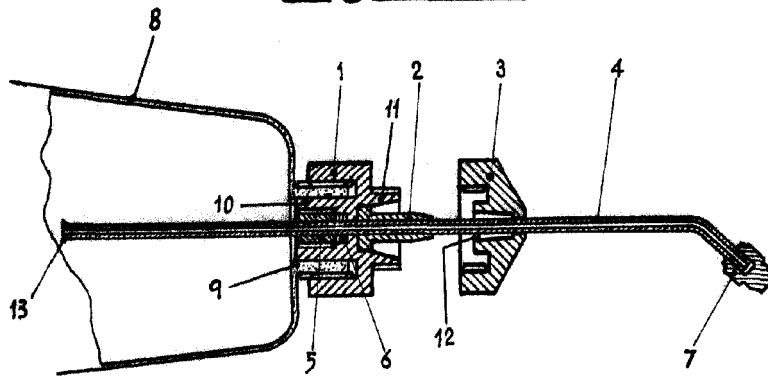


Figura 2.



Escala variable

Madrid, Febrero 1956
José Díaz G. Agudó