





• 52736

torado.

10 A continuación se hará una descripción completa de la aludida antena con referencia a los planos que se acompañan, en los cuales se representa, a simple título de ejemplo, no limitativo, una forma preferente de realización, susceptible de todas aquellas modificaciones de detalle que no alteren fundamentalmente sus características esenciales.

En dichos dibujos:

15 La fig. 1 ilustra el elemento soporte de la antena.

20 La fig. 2 muestra la antena montada, distinguiéndose por corte parcial la disposición combinada de sus elementos.

Según el ejemplo de ejecución representado, la antena preconizada está integrada por un eje soporte ó mástil (1) que puede estar total ó parcialmente hueco para su fijación insertada en un vástago cualquiera, en cuyo eje van calados dos discos gemelos (2-3) de material dieléctrico, emplazados en sus respectivos extremos.

25 En los discos citados va montada una camisa cilíndrica de chapa o tela metálica (3) de materia adecuada que constituye la antena propiamente dicha, provista de una toma mediante la borna (5) para su conexión al aparato, cuya camisa queda por último guarnecida por un recubrimiento laminar (6), preferentemente de plástico.

30 La antena descrita es susceptible de instalarse al exterior, en posición vertical, en una ventana o balcón o bien en el tejado, pudiéndose instalar asimismo sobre el propio aparato radioreceptor en cuyo caso puede darse al conjunto cualquier forma caprichosa que resulte

= 3 2736



40 más decorativa, por ejemplo, una forma de jarrón o similar.

La forma, dimensiones y materiales podrán ser variables y en general cuanto sea accesorio y secundario, siempre que no altere, cambie o modifique la esencialidad del objeto que se describe.

45 Los términos en que queda redactada esta Memoria son ciertos y fiel reflejo del objeto descrito, debiéndose tomar con carácter amplio y nunca en forma limitativa.

N O T A

50 El MODELO DE UTILIDAD que se solicita recaerá sobre las particularidades características de las siguientes reivindicaciones:

55 1ª.- Nueva antena para radioreceptores, caracterizada por comprender un soporte integrado por un mástil en el que van calados y distanciados convenientemente dos discos gemelos de material dieléctrico sobre los cuales se dispone montada directamente una camisa de metal apropiado de chapa o rejilla que constituye la antena propiamente dicha, provista de una toma con borna para su debida conexión al aparato.

- 4 - 52736



1956

60

2ª.- Antena, según la reivindicación primera, caracterizada porque la mencionada camisa se establece guarnecida por un recubrimiento laminar de material aislante, tal que plástico.

3ª.- " NUEVA ANTENA PARA RADIORECEPTORES "

---

Todo según queda expuesto en la precedente Memoria que consta de cuatro hojas foliadas y mecanografiadas por una sola cara y hoja de dibujos que a la misma se acompaña.

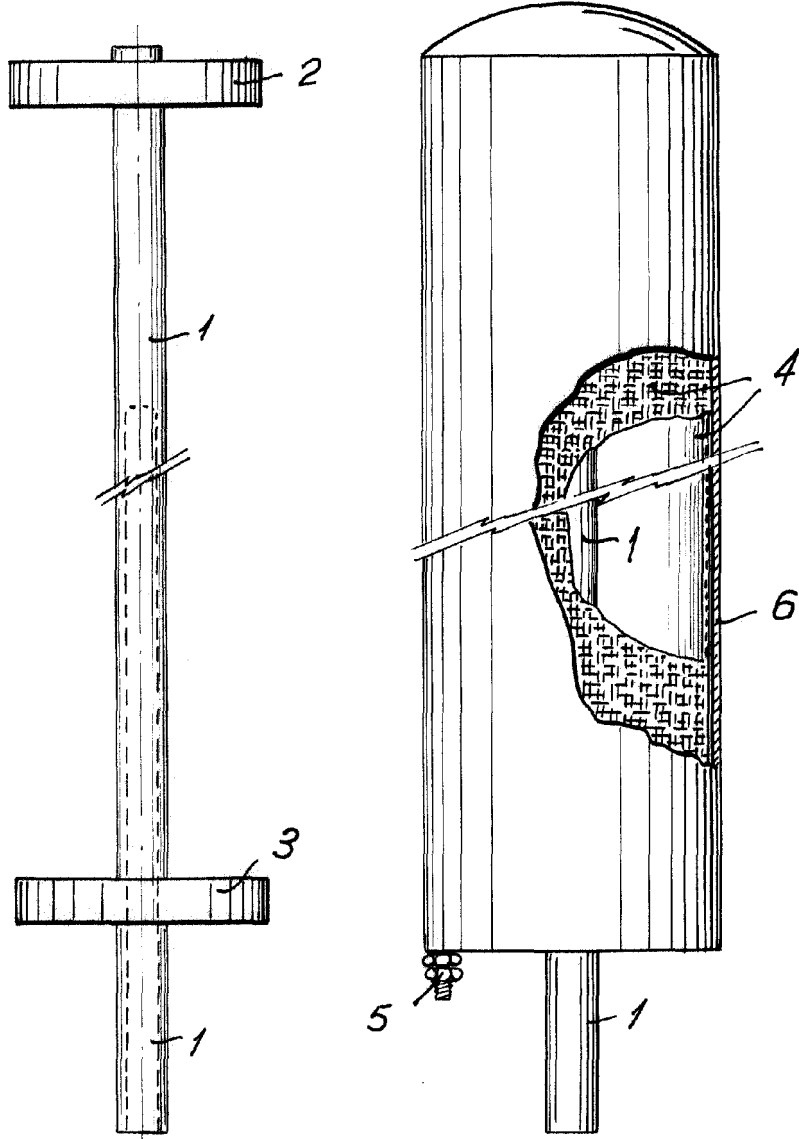
Madrid, 16 de Febrero de 1956.

CANDIDO PEREZ ALTUNA

P.A.

FIG. 1

FIG. 2



Madrid. 19 FEB. 1956

*Junquera*

Escala variable