

52723



- 1 -

Memoria Descriptiva

para

un Modelo de Utilidad,
por veinte años en España

a favor de

D. José y D. Manuel de Diego Aguilar;
de nacionalidad española

residente en

Santander,
Cisneros, 59

por:

" PALETA PARA LA NATACION "



52723

R.M.

5 El presente modelo de utilidad se refiere a una paleta para la natación, que se sujeta al pie mediante una talonera, unida a ella de modo que el usuario puede flexionar el pie con mayor comodidad y facilidad que si la paleta fuera enteriza, prestando así su servicio en mejores condiciones que las usuales.

La paleta para la natación que se reivindica está constituida por la paleta propiamente dicha y la talonera, unida a ella por correas o bridas y hebillas.

10 La paleta tiene forma de sector circular, con su parte más ancha y anterior ondulada y la posterior unida a un medio zapato, destinado a recibir la parte anterior y punta del pie, el cual descansa sobre la prolongación del plano de la paleta.

15 Desde un lado y otro del extremo posterior del medio zapato y desde su punta, parten nervios de perfil decreciente, que llegan al extremo ondulado, reforzando el conjunto de la paleta.

20 En la parte posterior de los nervios laterales, próximas a la entrada del pie en el medio zapato, van dispuestas las hebillas, destinadas a recibir las bridas de sujeción de la talonera.

25 Esta, tiene la forma conveniente para adaptarse al talón, dejando libre, entre ella y el medio zapato, la parte curva o puente del pie, con la ventaja de facilidad y comodidad para la flexión del mismo, según se ha dicho. La talonera tie-



.52723

ne, en su piso y en los laterales, ventosas para asegurar la perfecta adherencia del pie.

5 En el borde del medio zapato correspondiente a la entrada del pie, y en toda la boca del mismo, va dispuesto un nervio interior que asegura que la presión sea perfecta.

10 Dentro de las reivindicaciones que se establecen pueden fabricarse paletas de natación de las formas, dimensiones y materiales que se juzguen adecuados, para la persona y talla a que se destinen, sin que tales variaciones, así como las que puedan hacerse en detalles de presentación u organización, afecten a la esencialidad reivindicada, por lo que las paletas que se construyan con cualquiera de esas modificaciones, no serán sino variantes, igualmente comprendidas y protegidas por el presente registro.

15 En esta idea, las adjuntas figuras corresponden únicamente a una forma de ejecución, sin carácter alguno limitativo, que se presenta a título de ejemplo de realización para concretar cuanto se dice en esta memoria descriptiva.

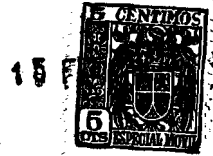
20 La fig. 1 representa la vista en perspectiva de conjunto de una paleta para la natación, establecida de acuerdo con el modelo que se reivindica.

La fig. 2 corresponde al alzado longitudinal de la paleta.

25 La fig. 3 muestra su proyección en planta, vista por la parte superior.

La fig. 4 detalla la sección de la paleta, por el plano cuya traza se indica en A-B sobre la figura anterior.

Con referencia a tales figuras y a los números que sobre ellas designan las partes y detalles de la paleta represen-



•52723

tada que interesan a los fines de esta memoria, la descripción de la misma es como sigue:

5 La paleta está constituida por una pieza 1, que forma la paleta propiamente dicha, y una talonera 2, que constituye una de las características esenciales del modelo a que nos referimos.

10 La primera de esas piezas tiene forma de sector circular, con su parte más ancha o anterior 5 ondulada, y la posterior unida a un medio zapato 12, destinado a recibir la parte anterior del pie del que utiliza la paleta, muy cerrado sobre la parte superior del empeine y punta del pie, el cual descansa sobre la parte 3 del zapato.

15 Desde cada lado de éste y desde su punta, parten los nervios 4 y 6, respectivamente, que se prolongan hasta el extremo ondulado 5 y tienen perfil descendente, los cuales sirven de refuerzos a la paleta.

20 En la parte posterior de los nervios 4 y próximas a la entrada del pie, van dispuestas las hebillas 7, destinadas a las bridas 8 de sujeción de la talonera, con lo cual se completa la paleta de natación.

En el interior de la talonera, van dispuestas la ventosas laterales 9, y otra en el fondo 10, que aseguran la perfecta adherencia del pie.

25 Finalmente, en el borde del zapato correspondiente a la entrada del pie lleva el nervio interior 11, alrededor de toda la boca del medio zapato, con el fin de que a pesar de ser muy cerrado la presión sea perfecta.

30 La descripción que antecede comprueba que la paleta protege los puntos de apoyo del pie, en la parte inferior 13 de la talonera y en el punto 3 del medio zapato, dejando libre



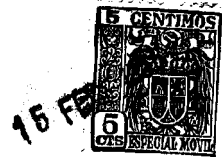
15

•52723

la parte curva del mismo, en el espacio 14, en que la paleta y la talonera se unen sólo por las correas o bridas 8, con lo que se puede flexionar el pie con mayor comodidad y facilidad que si la paleta fuera enteriza.

-0000000-

52723



N O T A

El presente modelo de utilidad comprende las siguientes reivindicaciones:

5 1.- Paleta para la natación, caracterizada porque está constituida por la paleta propiamente dicha, que tiene forma de sector circular, que en su parte más estrecha está unida a un medio zapato, cuyo piso es la paleta; la cual va reforzada por nervios de perfil decreciente, en sus bordes, a partir de la boca del medio zapato, y desde la punta de éste; yendo dispuestas, a uno y otro lado de dicha boca, en los nervios laterales de refuerzo, hebillas para las bridas de sujeción de una talonera que completa la paleta.

15 2.- Paleta para la natación según la reivindicación 1, caracterizada porque la talonera se adapta al talón del pie, dejando libre el puente del mismo hasta el medio zapato, y va provista en su interior de ventosas, dispuestas en la parte inferior y laterales, para la mejor adherencia del pie.

20 3.- Paleta para la natación según las reivindicaciones 1 y 2, caracterizada porque en toda la boca del medio zapato va dispuesto un nervio interior que asegure que la presión sea perfecta.

4.- Paleta para la natación.
Según se describe y reivindica en la presente memoria descriptiva y se ilustra con los dibujos que a la misma se acompañan.

25 Consta esta memoria de seis hojas foliadas y escritas a máquina por una sola de sus caras.

Madrid, a 15 FEB 1956
GUILLERMO ROEB

52723

FIG.~1

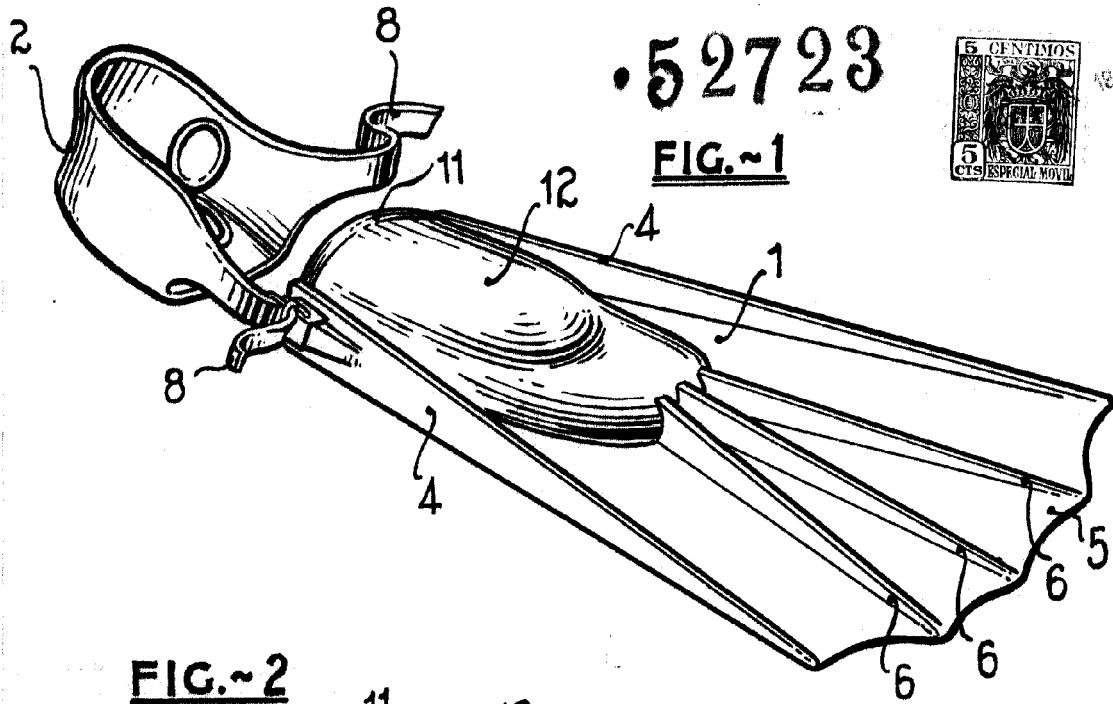


FIG.~2

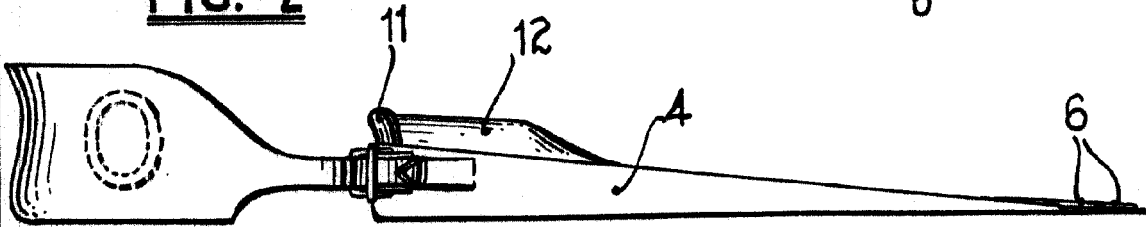


FIG.~3

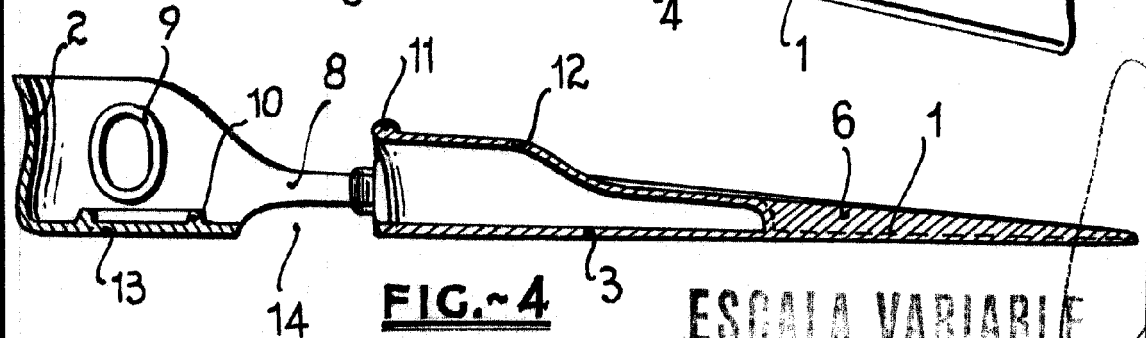
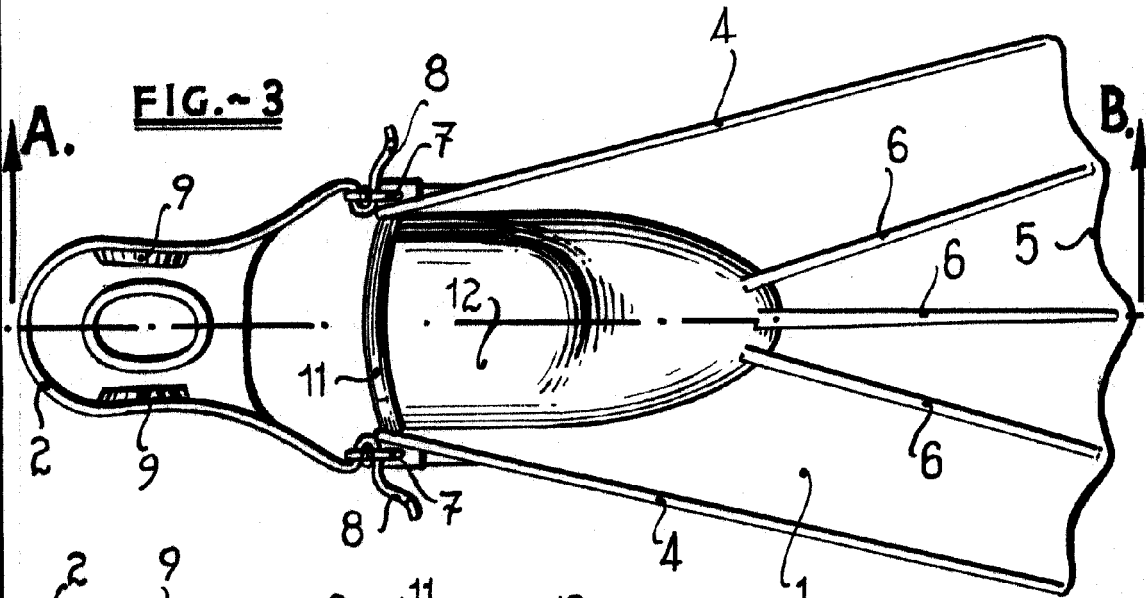


FIG.~4

ESCALA VARIABLE

GUILLEMO ROSS

27-2-91