

52718



M O D E L O D E U T I L I D A D
por VEINTE años

en España, a favor de Dn. Juan QUER SURRIAS, domiciliado en
(Gerona) Figueras, San Antonio 23. por:

5.-

NUEVA MESA PLEGABLE CON RUEDAS.

M E M O R I A D E S C R I P T I V A .

10.-

El presente registro de modelo de utilidad, tiene por objeto garantizar a su concesionario, la explotación exclusiva en todo el territorio nacional, de una nueva mesa como su enunciado indica, plegable, y dotada de correspondientes asas y ruedas para su manejo y transporte.

15.-

Esencialmente la invención consiste en crear un nuevo tipo de mesa, que dadas sus especiales características de configuración y estructura, viene a llenar un hueco hasta ahora desconocido en esta rama de la industria.



20.-

Así pues, el recurrente, tras largos estudios y prácticas llevadas a cabo en secreto ha ideado y puesto en práctica, la creación de una mesa plegable, para su aplicación a diversos usos, tales como salas de hospitales, clínicas y usos domésticos, ya que merced a hallarse dotado de sendas ruedas puede ser desplazada de un lugar a otro con la mayor facilidad, utilizándose para ello de dos o más asas que a tal fin se halla dotado.

25.-

Dadas las características esenciales con que ha sido concebida, permite que en todo momento pueda ser plegada abatiéndose para ello los tableros superior e inferior de que vá provista, ocupando un mínimo espacio, 6 centímetros de grueso, en cualquier lugar donde se quiera dejar por reducido que este sea.

30.-

Toda el armazón es de tubo cromado, con dos estanterías plegables de 5 m/m de grueso, en madera chapada, en aluminio o en plástico, prensadas y moldeadas en forma de bandeja, siendo los montantes laterales, que sujetan el movimiento de las estanterías o bandejas de madera.

35.-

A fin de facilitar la comprensión del invento se ha dotado a la presente memoria descriptiva de una hoja de dibujos en la que con números se han representado las diferentes partes de que se componen y que se corresponden entre sí.

40.-

En los dibujos, la figura 1ª. muestra una vista en perspectiva de la mesa propiamente dicha en posición de uso, o sea con sus dos tableros superiores y los inferiores completamente desplegados en la que con -1- se indican los cuatro pies derechos que constituyen las patas, las cuales se hallan dotadas por su parte inferior de correspondientes

45.-

• 52718/15



50.- ruedas, las cuales pueden ir o no provistas de gomas, con -2- se han indicado las ruedas, con -3- los tableros superiores e inferiores que constituyen la mesa, con -4- largueros centrales sobre los que se pliegan o abaten los tableros, cuyos tableros presentan por su parte superior a ambos lados sendas asas -6-, para el traslado y manejo de la mesa de un lado a otro, con -5- se ha indicado un travesaño longitudinal de que se halla dotado entre los tableros superior e inferior, el cual refuerza dando consistencia al conjunto.

55.- La figura 2ª, es asimismo una vista en perspectiva de la misma mesa pero plegada por su centro o mitad, utilizándose por tanto la mitad de sus tableros superior e inferior, representando los numeros las mismas partes descritas en la figura 1ª.

60.- La figura 3ª, es una vista frontal de la propiamesa plegada en su totalidad apreciándose los tableros superiores e inferiores abatidos sobre el bastidor central.

65.- Describas suficientemente las principales características del invento, se hace constar a los efectos oportunos que tanto la forma, tamaño, dimensiones, materiales a emplear y modos de llevarlo a la practica podran ser objeto de variacion , siempre que con ello no se cambie altere o modifique la idea fundamental del invento.

70.- Se declaren de propiedad y novedad para todo el territorio nacional sus colonias y protectorado las siguientes :

REIVINDICACIONES.

75.- 1ª.- NUESTRA MESA PLEGABLE CON RUEDAS, caracterizada por hallarse constituida por un bastidor central sobre el que se abaten dos tableros superiores y dos inferiores, los

52718



cuales una vez desplegados constituyen la mesa propiamente dicha, caracterizandose ademas por que los largueros que forman las patas de la mesa, van dotadas por sus extremidades inferiores de sendas ruedas para su traslado de un lugar a otro, pudiendo ir dotadas de gomas.

80.-

2a.- Nueva mesa plegable con ruedas, caracterizado por que se ha previsto dotar al conjunto objeto de la reivindicacion anterior de dos asas laterales para su facil transporte y manejo de la mesa, caracterizandose ademas por que el citado conjunto cuenta con medios para que los tableros que constituyen la mesa se puedan abatir sobre su bastidor central ocupando un minimo espacio en sentido vential, por reducido que sea el local donde se haya utilizado.

85.-

3a.- Nueva mesa plegable con ruedas, caracterizado por que se ha previsto que sus dos tableros superiores e inferiores puedan plegarse con independencia dos a dos, superior e inferior ocupando la mitad de su volumen total.

90.-

4a.- NUEVA MESA PLEGABLE CON RUEDAS.

Tal y como queda descrito en la precedente memoria descriptiva que consta de cuatro hojas escritas a maquina por una sola de sus caras y otra de dibujos que la ilustran.

95.-

97.-

Madrid 14 Febrero 1956

E 11
P 11

•52718

DON JUAN QUER SURRIVAS

HOJA UNICA

15 P.L.D.

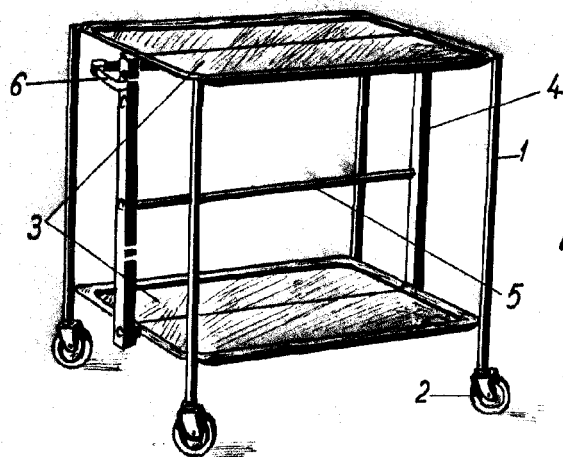


Fig. 1ª

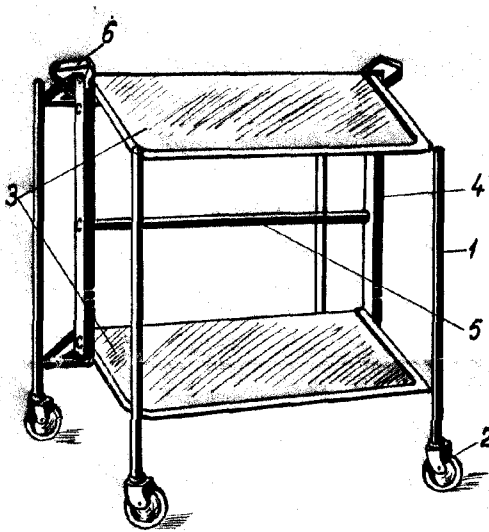


Fig. 2ª

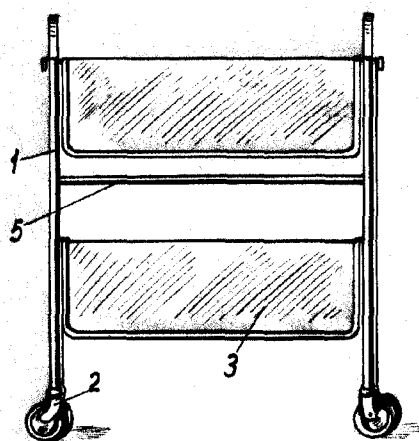


Fig. 3ª

Madrid, Febrero de 1956
p.a.

L. QUER SURRIVAS
D.º

B.G. ESCALA VARIABLE