

52692



M O D E L O
D E
U T I L I D A D

por "UN CHAL PLEGABLE", a favor de Don Francisco
MARONDO BUSQUETS, domiciliado en BADALONA (Barcelona)
"Sol, nº 61".

MEMORIA DESCRIPTIVA

El presente modelo de utilidad se refiere a un
chal plegable, particularmente aplicable al abrigo de
niños de corta edad.

5. Su finalidad es la de facilitar la colocación de
este tipo de abrigos con una maniobra sencilla que
evite los inconvenientes de los arropamientos con los
chales corrientes en que no es posible controlar debi-
damente el grado de opresión del cuerpo del niño.

10. El presente modelo dispone de sencillos medios de
enlace que cumplen a la vez un resultado decorativo.

El chal objeto de la invención, es una pieza de
tejido adecuado, tal como lana, de contorno rectangu-
lar apaisado y adecuadamente rebordeada por ribete.

15. En dicha pieza hay iniciadas tres líneas de do-
blez, dos de ellas paralelamente espaciadas en senti-

14 FEB



do de la altura del rectángulo, y la tercera paralela al borde inferior del mismo. Así se forman tres zonas en altura, una central sensiblemente mas ancha que las dos laterales, que a su vez son prácticamente de mismo ancho entre sí, y una zona longitudinal inferior cuya anchura es menor que la de las mencionadas zonas laterales, aproximadamente la mitad de la de estas.

5. En una línea vertical cercana a uno de los lados menores del rectángulo hay practicados tres ojales, siendo los dos inferiores simétricos en su posición con respecto a la línea de doblez longitudinal, mientras que el tercero superior está distanciado de los anteriores quedando aproximadamente a mitad de altura entre el borde superior longitudinal del rectángulo y la referida línea de doblez longitudinal.

10. En la cara exterior de la otra zona lateral de altura del rectángulo, y aproximadamente en una línea situada a mitad de su anchura y paralela al borde lateral menor correspondiente, se disponen dos botones, de los que el superior queda a la altura del ojal superior de la otra zona lateral, y el inferior a la del ojal intermedio.

15. Para envolver al niño basta plegar previamente la zona longitudinal inferior del rectángulo doblándola sobre el conjunto de las tres zonas en altura, de suerte que así quedarán coincidiendo los dos ojales inferiores, y podrán ser abrochados por un mismo botón cuando se efectúe el plegado en sentido de altura, mientras que el botón superior abrochará a su vez en el ojal superior, cuya duplicada doblez se efectuará, para ello,



en forma tal que la zona de ojales solape adecuadamente a la zona de botones. No resta mas que que cerrar por abajo el chal por cualquier medio apropiado tal como, por ejemplo, automáticos, corchetes o similares, convenientemente fijados al tejido. Todas estas operaciones son fácilmente realizables con una sola mano.

5.

En las figuras de la adjunta lámina de dibujos se ilustra una realización del modelo, a título de ejemplo no limitativo.

10.

En los dibujos:

La fig. 1ª muestra el chal desplegado indicando sus futuras dobleces en líneas de puntos.

La fig. 2ª es una fase intermedia de plegado, ya con la zona inferior doblada hacia dentro, y

15.

La fig. 3ª es una vista del chal completamente plegado.

En 1 indicamos la zona central en altura, siendo 2 la zona lateral con tres ojales 5-5-5 y 3 la otra zona lateral con dos botones 6-6, mientras que en 4 se indica la zona inferior longitudinal de previa doblez.

20.

Se inicia pues la doblez rebatiendo 4 sobre el resto del chal, y así coincidirán los dos ojales 5-5 inferiores, y al plegar por las líneas en altura, se abrocha el botón 6 inferior en dichos dos ojales, y el botón 6 superior en el otro ojal superior 5. No están representados los medios de cierre inferiores que pueden ser cualquiera como hemos dicho antes.

25.

El invento, dentro de su esencialidad, admite variantes en tamaño, material, forma y decoración de botones y dirección en el rasgado de ojales.

30.

• 52692 - 14 FEB.



N O T A

Descritos el objeto y utilidad de la invención, lo que se declara como no divulgado ni practicado en España, comprende las reivindicaciones siguientes:

- 1ª.- Un chal plegable, adecuado para arropar niños
5. de corta edad, caracterizado por consistir en una pieza rectangular apaisada de tejido adecuado, tal como lana, convenientemente ribeteada, en la cual hay iniciadas tres líneas de dobléz, dos en el sentido de la altura del rectángulo espaciadas paralelamente a los lados menores y
10. una tercera en sentido longitudinal paralela al lado mayor inferior y cerca del borde, formando así las primeras tres zonas en altura en las que la central es sensiblemente mas ancha que las laterales, a su vez iguales en anchura entre sí, mientras que la zona longitudinal inferior tiene de anchura prácticamente la mitad de la de una
15. de las antedichas laterales, llevando una de estas zonas laterales en línea vertical paralela al borde, tres ojales de los que los dos inferiores son simétricos en posición con respecto a la citada línea de dobléz longitudinal de suerte que al doblar hacia dentro la referida zona longitudinal estos dos ojales coincidirán, y el tercer ojal, o superior de la fila, está situado sensiblemente a mitad de distancia entre el lado superior del rectángulo y la mencionada línea de dobléz longitudinal,
20. mientras que la zona lateral opuesta lleva dos botones en línea paralela al borde correspondiente lateral, quedando el botón superior a nivel del ojal superior de la otra zona y el botón inferior a nivel del ojal interme-
- 25.

52692

74 FEB. 1956



dio de la misma.

5. 2ª.- Chal plegable, según la reivindicación 1ª, caracterizado porque para usarlo se dobla previamente la zona longitudinal inferior sobre el conjunto de las otras tres en altura, procediendo seguidamente a cruzar las zonas laterales de forma que la zona de ojales solape a la de botones, y se avrocha el botón inferior en los dos ojales inferiores coincidentes y el superior en el ojal superior restante.

10. 3ª.- Un chal plegable.

Según se describe y reivindica en la presente memoria que consta de cinco hojas foliadas y mecanografiadas por una sola cara y de una lámina de dibujos.

Madrid, a 14 de Febrero de 1956.

Francisco MARONDO BUSQUETS,

p. a.

JAIME ISERN MIRALLES
P. P.

52692

14 FEB 1956



Fig. 1

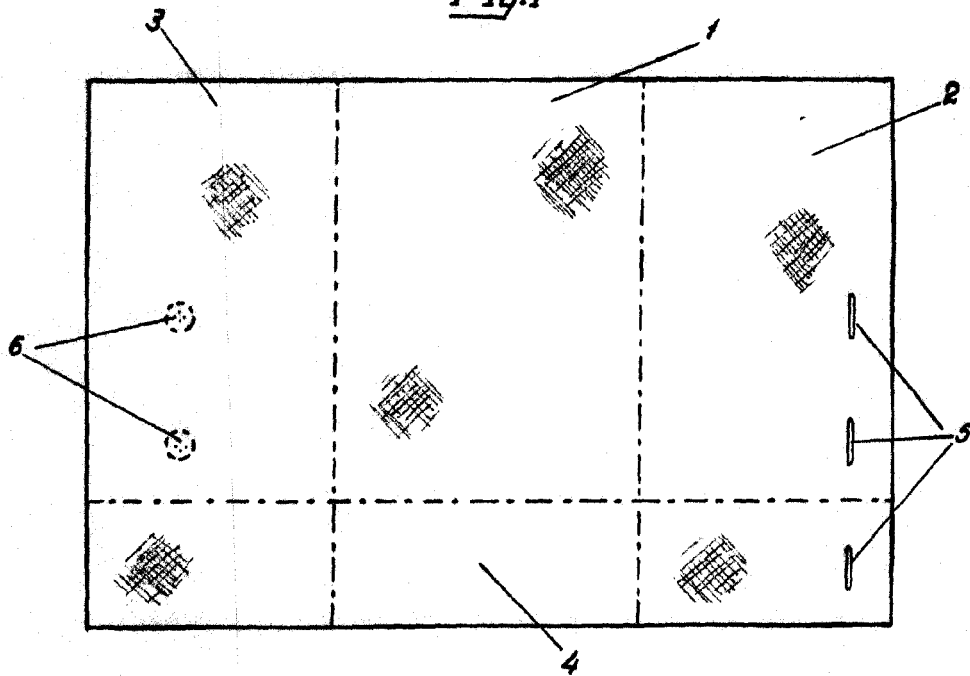


Fig. 2

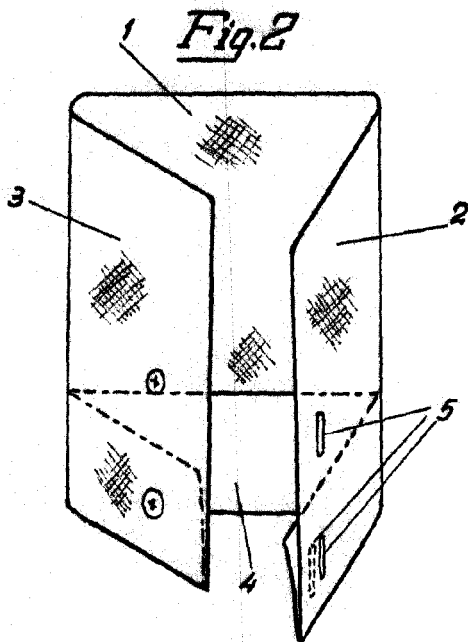
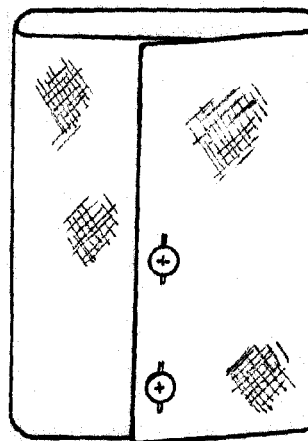


Fig. 3



Madrid 13 Febrero 1956

JAIME ISERN MIRALLES

P. P.

Escala Variable