

•52661



MODELO DE UTILIDAD

por 20 años

por "UN ORINAL PARA NIÑOS", a favor de D<sup>a</sup> Joaquina Amillach Esperabé, de nacionalidad española, domiciliada en Barcelona, Córcega, 523.

=====

MEMORIA DESCRIPTIVA

Este Modelo de utilidad describe un orinal para niños, que aparece representado en los dibujos que se adjuntan, a título de ejemplo.

5. Se caracteriza porque el recipiente o vaso -1- es de forma semielíptica, totalmente lisa y con los bordes -2- de su boca doblados hacia afuera formando un reborde plano; posteriormente se prolonga este reborde en el sentido del eje mayor de la elipse para formar los cojinetes -3- de un eje de bisagras -4-, con

•52661



- 2 -

- 1 F

10. el cual se articula una tapa lisa y plana -5- que se ajusta coincidiendo con los límites externos del reborde de -2-. Este vaso se apoya sobre un pedestal más o menos hiperbólico -6- y se refuerza con su plano -7- vertical posterior, centrado y perpendicular con el eje de bisagras -3-.

15.

Con la arista posterior de este plano, se enlazan las patas de un asa -8-.

Todo cuanto no afecte, altere, cambie o modifique la esencia del orinal descrito, será variable a los efectos del actual Modelo.

20.

N O T A.

Se reivindica como objeto de este registro por Modelo de utilidad:

1. - Un orinal para niños, que esencialmente se caracteriza por estar formado por un recipiente o vaso que presenta su boca con un reborde plano y saliente hacia el exterior, formando una sola pieza con un pedestal de apoyo, que está reforzado por un plano vertical posterior, coincidente con el eje mayor de su boca y de cuyo refuerzo parte un asa.

25.

30.

2. - El propio orinal de la reivindicación anterior, caracterizado porque en el borde exterior y centrados con el plano vertical de refuerzo, presenta unos cojinetes de sujeción para un eje de bisagras, con el cual se sujeta y articula una tapa plana, exactamente coincidente con los límites externos del reborde de la boca del vaso.

35.

- Sean cuales fueren las circunstancias que concurren con la esencialidad del Modelo de utilidad definido en las anteriores reivindicaciones, cual objeto es:

40.

52661-1



3. - "UN ORINAL PARA NIÑOS".

Consta la presente memoria de tres hojas foliadas, mecanografiadas por una sola cara y del dibujo adjunto.

Barcelona, uno de febrero de mil novecientos cincuenta y seis.

P.A. de D<sup>ña</sup> Joaquina Amillach Esperabé,

L. DURAN  
P. P.

N

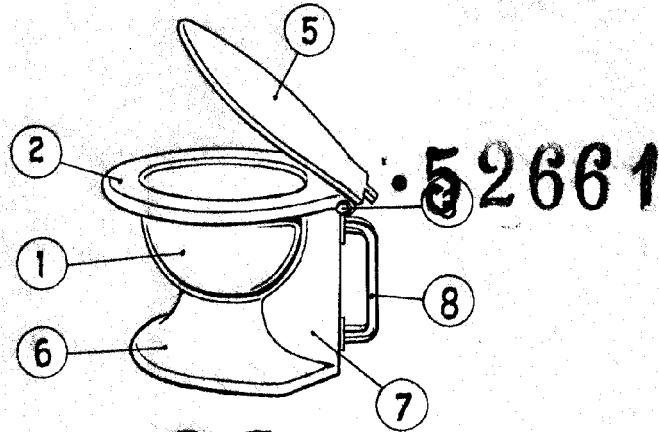


Fig. I

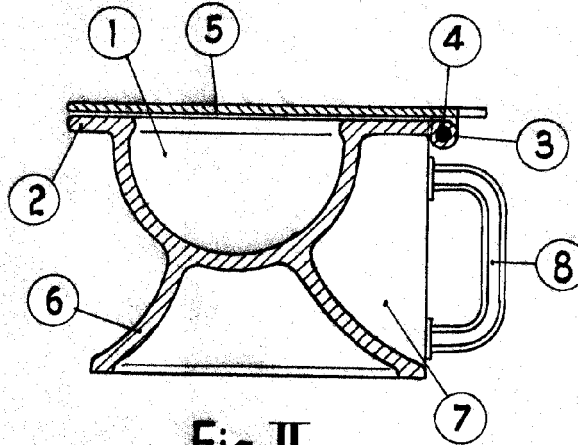


Fig. II

BARCELONA, 1 FEBRERO DE 1956

L. DURÁN

P.P.

ESCALA VARIABLE