

•52658



REGISTRO
DE
MODELO DE UTILIDAD

por "Un material refractario esponjoso con recubrimiento protector" - - - - -

a favor de Don Alberto de VIRTO CASANOVA, de nacionalidad española, domiciliado en BARCELONA, calle Gerona, nº 55.

- - - - -

MEMORIA DESCRIPTIVA

5 El modelo de utilidad que se registra está constituido por un material refractario que gracias a la estructuración especial que presente además de tener un peso muy liviano posee un gran poder aislante del calor, de la humedad y del sonido, presentando no obstante externamente una superficie continua que mantiene incomunicadas las cavidades del cuerpo esponjoso del ambiente que lo rodea.

10 Está caracterizado esencialmente el material que constituye el modelo por tener un cuerpo de condición esponjosa endurecida tal como un aglomerado poco comprimido de granalla de corcho o de otro material natural o artificial o una materia plástica multicelular sometida a hinchado o endure-

•52658

- 2 -



cido, configurado por moldeo y recubierto por una capa continua de una materia plástica capaz de formar alrededor del mismo una película resistente externa.

5 Como se comprende manteniendo la estructuración esencial que se acaba de describir el material refractario que constituye el modelo podrá presentar una gran variedad de formas y de dimensiones propias de cada caso particular de ejecución estableciéndose generalmente con él placas, bloques, losetas, ladrillos u otros elementos de construcción
10 semejantes que serán generalmente empleados como revestimiento pero que podrán en ciertos casos ser también empleados sin concurrencia de otros materiales o solamente con la de los que se empleen como medio de consolidación de su acoplamiento.

15 En el dibujo adjunto se representa, a título de ejemplo, el caso de ejecución de un bloque en forma de ladrillo con una de sus extremidades cortadas para que quede de manifiesta la constitución esencial del material aislante de que se trata.

20 En el dibujo se ve claramente como el cuerpo del material, en el caso dado como ejemplo y en general, está constituido por una masa esponjosa 1, formada por aglomeración de menudos de un material tal como el corcho, prensado hasta un grado que no de lugar a la desaparición en él de los intersticios determinantes del esponjado, recubierta externa-
25 mente por una película continua de materia plástica 2 que, como se ve en 3, presenta un espesor suficiente para establecer una coraza resistente. Como puede apreciarse en el di-

52658



- 3 -

bujo, el recubrimiento de materia plástica presentará una irregularidad superficial que será reflejo de la alternancia de macizos y huecos del cuerpo esponjoso l por ella recubierto.

- 5 Podrán ser variables sin que se altere la esencialidad del modelo los materiales que se utilicen para constituir tanto la parte esponjosa del material como el recubrimiento continuo de la misma; los medios, manuales o mecánicos, de fabricación que se empleen, los acabados que se den a las
- 10 piezas de tal material formados y la forma y proporciones que según su destino presenten, y cuantas otras circunstancias puedan concurrir en la producción o en la utilización de los diferentes casos de ejecución del material de que se trata, siempre que por ser de carácter secundario, accidental o accesorio respecto a la esencialidad constitucional
- 15 del modelo no produzcan sensible alteración de la misma.

N O T A

Por el registro de modelo de utilidad a que se refiere la presente memoria descriptiva se REIVINDICA la propiedad y la explotación exclusiva de:

- 20 1.- Un material refractario esponjoso con recubrimiento protector, esencialmente caracterizado por el hecho de estar constituido por un cuerpo endurecido de constitución esponjosa, rodeado externamente por un recubrimiento pelicular continuo de materia plástica.
- 25 2.- "Un material refractario esponjoso con recubrimiento protector".

52658



- 4 -

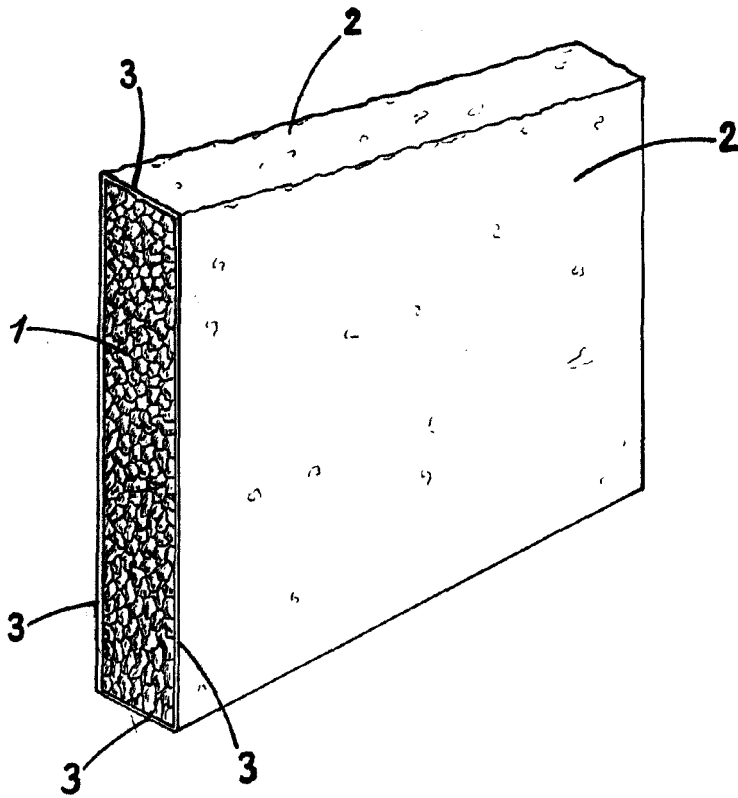
Consta la presente memoria de cuatro hojas foliadas,
escritas por una sola cara.

Barcelona, 8 de Febrero de 1956.

P. p. de Don Alberto de VIRTO CASANOVA,



52858



ESCALA VARIABLE
Barcelona 8 JUN 1936