

11F  
•52631



MODELO DE UTILIDAD

MEMORIA DESCRIPTIVA  
-----

sobre:

«DISPOSITIVO PROTECTOR PARA CUCHILLOS DESOLLADORES».

Solicitante: COMERCIAL ITALO-ESPAÑOLA, S.A.,  
entidad española, establecida en  
BARCELONA, Vía Layetana, 45.

-----  
La presente solicitud se refiere a un dispositivo protector para cuchillos desolladores de reses.

Como es sabido, en la operación de desollar las reses se utilizan cuchillos especiales de filo curvo. La curvatura del filo tiene por objeto facilitar la labor y al propio tiempo aminorar los riesgos de dañar la piel que se quita, pero a pesar de ello se producen frecuentes cortes en la piel, con el consiguiente perjuicio, ante todo cuando el desuello se realiza con rapidez, como es corriente.

En el Modelo de Utilidad N<sup>o</sup> 40.839, concedido a favor de la propia entidad solicitante, ha sido descrito un dispositivo de seguridad para cuchillos desolladores que eli-



mina por completo toda posibilidad de dañar la piel. Dicho dispositivo se caracteriza, esencialmente, por comprender una hoja de cualquier material rígido, destinada a ser aplicada sobre la cara inferior del cuchillo y terminada por el

5 lado del filo de éste en un borde de curvatura correspondiente a la de dicho filo y de sección transversal en cuña, así como medios de fijación de dicha hoja que permiten que la misma pueda ser replegada hacia el mango del cuchillo para poder efectuar el afilado normal de éste.

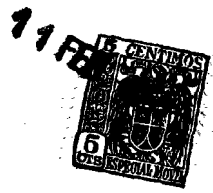
10 El dispositivo protector objeto de la presente invención constituye una mejora del dispositivo descrito en el citado Modelo de Utilidad Nº 40.839. Al igual que éste comporta también una hoja de un material rígido destinada a ser aplicada sobre la cara inferior del cuchillo y termina-

15 da por el lado del filo de éste en un borde biselado de curvatura correspondiente a la de dicho filo.

De acuerdo con la presente invención, la citada hoja de protección está articulada en su comienzo al extremo anterior del mango por medio de un pasador de articulación

20 dispuesto en sentido paralelo al plano determinado por la hoja del cuchillo, con posibilidad de replegarla sobre el mango, y va provista en su lomo de un órgano elástico de retención que encaja sobre el lomo de la hoja del cuchillo cuando ambas hojas se hallan aplicadas una contra otra,

25 llevando dicha hoja de protección, además, por su cara interna en la zona próxima a la punta una espiga adaptada para encajar en un orificio correspondiente de la hoja del cuchillo.



Esta disposición permite, primero, que la hoja de protección se mantenga fuertemente aplicada contra la hoja del cuchillo cuando el órgano elástico de retención y la espiga mencionados se hallen encajados en esta última, permitiendo con ello efectuar con toda seguridad la operación del desuello, y, segundo, que con la misma mano que sostiene el cuchillo pueda desencajarse fácil e instantáneamente el órgano elástico de retención dispuesto en el lomo para replegar la hoja de protección sobre el mango y efectuar con ello el afilado normal del cuchillo.

En los dibujos adjuntos se ilustra, a título de ejemplo no limitativo, una forma de realización, mostrando:

La Fig. 1 una vista del dispositivo de que se trata aplicado a un cuchillo desollador, el cual está representado con su cara inferior dispuesta hacia arriba;

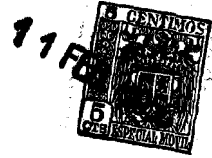
la Fig. 2 un corte transversal según II-II de la Fig. 1;

la Fig. 3 un corte transversal según III-III de la Fig. 1;

la Fig. 4 una vista del lomo del mismo dispositivo y cuchillo mencionados.

Con la referencia 1 se designa la hoja del cuchillo desollador y con 2 el mango del mismo. Dicha hoja va provista, como corrientemente, de un filo curvo 1' según puede apreciarse en la Fig. 1. Sobre la cara inferior de la hoja 1 del cuchillo mencionado está aplicada una hoja de protección 3, de cualquier material rígido, terminada por el lado del filo del cuchillo en un borde biselado 3'

• 52631



de curvatura correspondiente a la de dicho filo 1'. La citada hoja de protección 3 está articulada en su comienzo al extremo anterior del mango 2 por medio de un pasador de articulación 4 dispuesto en sentido paralelo al plano determinado por la hoja 1 del cuchillo, y va provista en su lomo de un órgano elástico de retención 5 que encaja sobre el lomo de la hoja 1 del cuchillo cuando ambas hojas 1 y 3 se hallan aplicadas una contra otra. La hoja de protección 3 lleva, además, por su cara interna en la zona próxima a la punta una espiga 6, adaptada para encajar en un orificio correspondiente 7 de la hoja 1 del cuchillo. La hoja 3 presenta interiormente unas escotaduras 8 para aligerar peso.

Cuando la hoja de protección 3 se halla aplicada contra la hoja 1 del cuchillo, el órgano elástico de retención 3 y la espiga 6 mencionados mantienen ambas hojas fuertemente acopladas entre sí. Para utilizar el cuchillo armado de este modo, se lo coge con la mano como corrientemente, pero sin necesidad de tener que tomar un cuidado especial en su manejo, puesto que la hoja de protección 3 evita totalmente que la piel a quitar pueda cortarse. El dispositivo de protección permite pues aumentar la velocidad de trabajo y descarta toda pérdida por corte de piel.

Cuando se tenga que proceder al afilado del cuchillo, basta desencajar con el dedo el órgano elástico de retención 5 dispuesto en el lomo, con lo que la hoja de protección 3 puede replegarse sobre el mango 2, conforme se ilustra con líneas de trazos en la Fig. 4. A medida que el cuchillo 1 se vaya gastando por sucesivos afilados, habrá



que quitar también material de la hoja 3 para que el filo del cuchillo sobresalga siempre en algunos milímetros.

Se hace constar que todo cuanto no altere, cambie o modifique lo esencial del invento puede quedar sometido a variaciones de detalle.

N O T A.

El Modelo de Utilidad que se solicita recae sobre las siguientes reivindicaciones:

1<sup>a</sup>.- Dispositivo protector para cuchillos desolladores, comprendiendo una hoja de un material rígido destinada a ser aplicada sobre la cara inferior del cuchillo y terminada por el lado del filo de éste en un borde biselado de curvatura correspondiente a la de dicho filo, caracterizado porque la citada hoja de protección (3) está articulada en su comienzo al extremo anterior del mango (2) por medio de un pasador de articulación (4) dispuesto en sentido paralelo al plano determinado por la hoja del cuchillo con posibilidad de replegarla sobre el mango, y va provista en su lomo de un órgano elástico de retención (5) que encaja sobre el lomo de la hoja del cuchillo cuando ambas hojas (1, 3) se hallan aplicadas una contra otra, llevando dicha hoja de protección, además, por su cara interna en la zona próxima a la punta una espiga (6) adaptada para encajar en un orificio correspondiente (7) de la hoja (1) del cuchillo.

2<sup>a</sup>.- DISPOSITIVO PROTECTOR PARA CUCHILLOS DESOLLADORES,

52631

11 FEB



tal y como queda descrito y reivindicado en la presente memoria que consta de seis hojas mecanografiadas por una sola cara y de una lámina de dibujos.

Madrid,

11 FEB 1956  
COMERCIAL ITALO-ESPAÑOLA, S.A.  
P.P.  
BONET ACEBO Y MODEI  
P.P.

ESCALA VARIABLE.

52631

Fig. 1

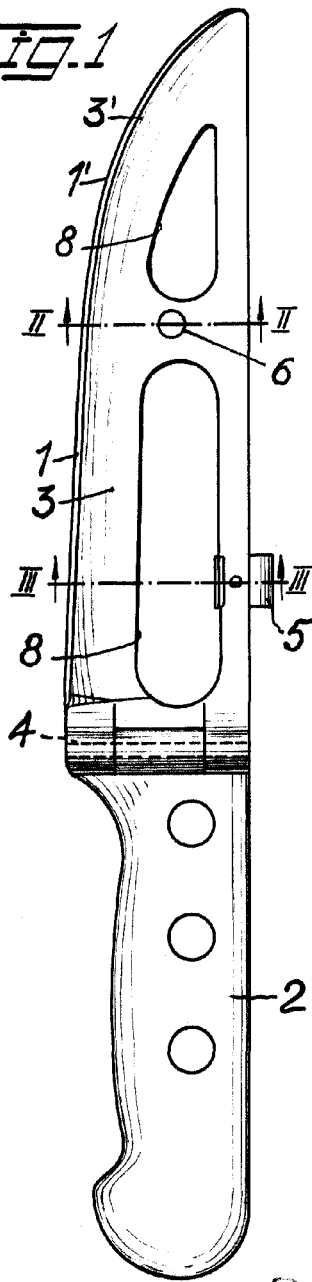


Fig. 2

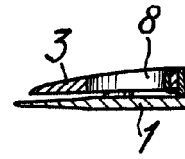
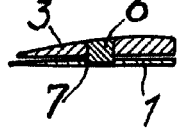
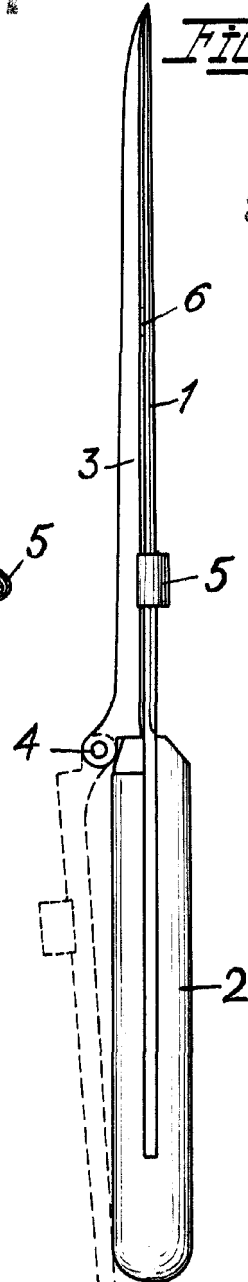


Fig. 3

Fig. 4



11 FEB. 1956

MADRID,  
COMERCIAL ITALO-ESPAÑOLA, S.A.  
P.P.

J. GÓMEZ ACEBO / MODI  
P.P.