

•52600

52600



**PATENTE**

**DE**

**MODELO DE UTILIDAD**

**por 20 años**

**a favor de Don Jaime MESTRES BONAS**  
**de nacionalidad española**  
**residente en Barcelona, c/. San Pedro nº 11**  
**por:**

**"UN CALIBRADOR PERFECCIONADO"**

**MEMORIA DESCRIPTIVA**

La presente Patente de Modelo de Utilidad, está destinada a garantizar a su concesionario la propiedad y el derecho a la fabricación y explotación exclusiva de un calibrador.

- El indicado calibrador se ha perfeccionado en el sentido
5. de simplificar su constitución sin menoscabo de su buen funcionamiento, empleándose para la fabricación de la mayor parte de sus piezas, material resinoplástico que al ser inatacable por los ácidos ofrece las debidas garantías para el trabajo a que está destinado el útil, resultando su precio de coste mucho más bajo
10. que los calibradores de acero inoxidable.

Seguidamente se describe con todo detalle el calibrador



objeto de la Patente de Modelo que nos ocupa, adjuntándose para su mejor comprensión, una hoja de dibujos en los que se representa a guisa de ejemplo no limitativo, en la Fig. 1, la cabeza de un calibrador del indicado tipo, visto en planta, en la Fig. 2, una sección longitudinal de la misma, y en la Fig. 3, una sección transversal del propio calibrador.

Está compuesto el calibrador objeto de esta Patente de Modelo, por una reglilla de material plástico (1), convenientemente graduada, terminada por uno de sus extremos en forma de pata (2), cuya reglilla presenta los bordes biselados, y va provista de un alma metálica (3) para darle una absoluta rigidez, constituida por una pieza de latón o de otro metal similar, encajada a cola de milano, teniendo practicada un taladro longitudinal (4) abierto por su parte inferior, que sirve de alojamiento para una varilla de acero inoxidable (5) montada por su extremo interior en un encaje (6) que presenta la pieza móvil (7) del calibrador y que sirve para tomar las medidas de profundidad de las piezas.

La pieza móvil o cursor (7) que presenta una pata (7') gemela de la pata de la reglilla, va montada en éste último elemento en forma deslizante mediante encaje a cola de milano, presentando en el plano superior de la misma y en el lugar adecuado las graduaciones correspondientes para precisar las fracciones de milímetro y de pulgada.

Uno de los dos juegos de graduación que ostente el calibrador, podrá estar formado por dos escalas, una de ellas marcada sobre la reglilla (1) y la otra sobre la pieza móvil o cursor (6) a modo de regla de cálculo.

Dicha pieza presenta una cavidad (8) en la que va colocado un muelle de fleje de acero (9) retenido por dos toques



(10), el cual presiona la varilla de profundidades, contra el plano inferior de la reglilla.

- Las dos patas del cursor están terminadas en unos índices (11) biselados por su lado exterior, para la toma de medidas interiores de las piezas a calibrar.
- 5.

- En la Patente de Modelo de Utilidad descrita, serán variables el tamaño del calibrador objeto de la misma, las características de los materiales empleados en su fabricación, y en general, todos cuantos detalles no alteren, cambien o modifiquen su propia esencialidad.
- 10.

B O T A

R E I V I N D I C A C I O N E S

Se reivindica como objeto de la presente Patente de Modelo de utilidad:

15. 1ª.- Un calibrador perfeccionado, caracterizado por estar compuesto por una reglilla de material plástico convenientemente graduada, terminada por uno de sus extremos en forma de pata, cuya reglilla, de bordes biselados, va provista de un alma metálica constituida por una pieza de latón, encajada a cola de milano, la cual tiene practicada un taladro longitudinal abierto por su parte inferior, en el que va alojada, una varilla de acero inoxidable, fijada por su extremo interior en la pieza móvil del calibrador, constituyendo dicha varilla el elemento para tomar las medidas de profundidad.
- 20.
25. 2ª.- Un calibrador perfeccionado, según la anterior reivindicación, caracterizado porque la pieza móvil o cursor del mismo, que va graduado convenientemente presentando una pata gemela a la de la reglilla, ofrece una cavidad en la que va colocado un muelle laminar, retenido por dos topes, a fin de
30. presionar la varilla de profundidades, contra el plano infe-

- 4 - • 52600



rior de la reglilla.

3ª.- UN CALIBRADOR PERFECCIONADO.

Sean cuales fueren las circunstancias que concurren con la esencialidad propia de la misma.

Consta la presente Memoria descriptiva de cuatro páginas foliadas y mecanografiadas por una sola cara y va acompañada de una hoja de dibujos aclarativos.

Madrid, 10 febrero de 1956

P. A.



52600

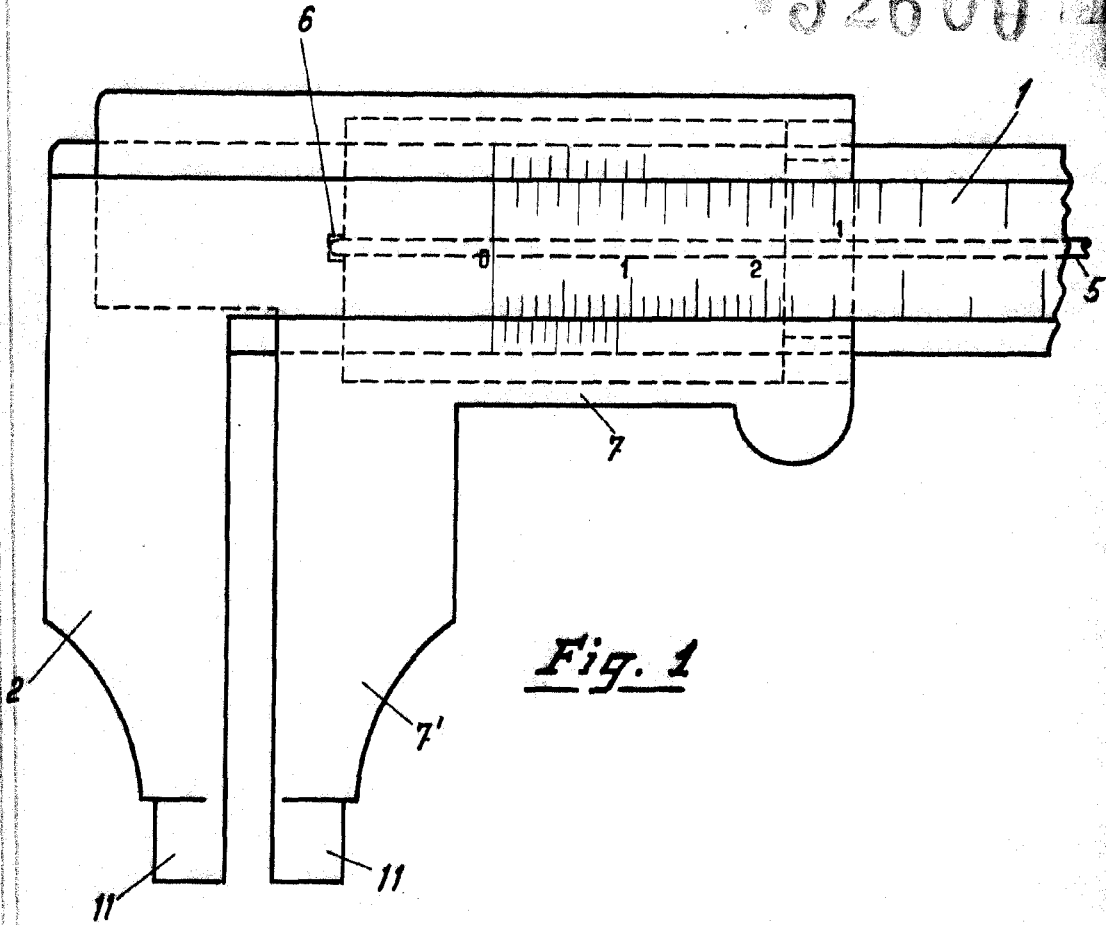


Fig. 1

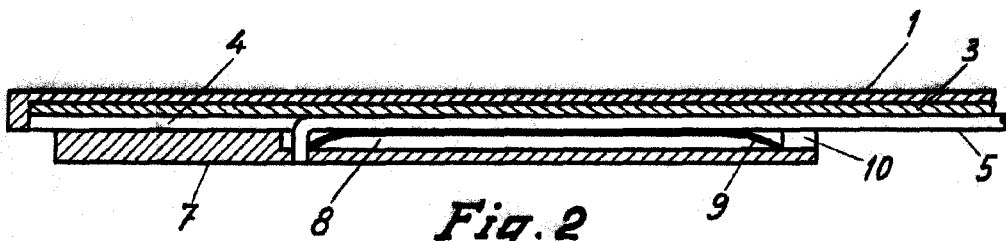


Fig. 2

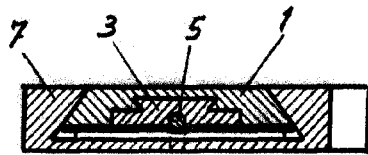


Fig. 3

Madrid de febrero de 1956

F. A.

Escala variable

Auto Revisar