

52589

52589-



M E M O R I A D E S C R I P T I V A
DE UNA PATENTE DE MODELO DE UTILIDAD POR VEINTE AÑOS EN
ESPAÑA A FAVOR DE DON MIGUEL CAMPANY CAMPANY Y DON AL-
FONSO RAMÓN HOSTELLER, AMBOS DE NACIONALIDAD ESPAÑOLA, RE-
SIDENTES EN MARTORELL, Francisco Santacana 48.

s o b r e :

"UN DEPOSITO AUXILIAR DE NEVERA CON DESAGÜE PERFECCIONADO".



El presente modelo hace referencia a un nuevo sistema de evacuación del agua procedente de la licuación del hielo del depósito y grifos interiores.

5.- Presenta la particularidad de eliminar los largos tubos de conducción a sumideros situados a mayor distancia por la colocación otorgada a los indicadores depósitos.

10.- Como consecuencia de la misma, y de la proximidad del depósito al punto de salida de los conductos que dan lugar a la extracción del agua, se logra una gran economía de instalación a la par que una más simple distribución de los elementos sin estorbar ni restar volumen al resto de los elementos competentes de la nevera.

15.- Otra de las mejoras muy considerables, radica en el hecho de que no siendo necesario abrir la puerta de la nevera para la eliminación del agua sobrante se establece una mejor y mayor duración o conservación del bloque de hielo existente en el depósito.

20.- En la hoja gráfica que se adjunta se representa un caso práctico de realización del modelo, dado a título de ejemplo sobre el que basar la siguiente descripción.

25.- La Fig. 1a., se dibuja en perspectiva la totalidad del depósito y su disposición de desagüe.

La Fig. 2a., se esquematiza el mismo en corte seccional.

30.- Siguiendo los diseños vemos que en la base del depósito (1) el orificio de evacuación o sumidero (2) como extremo de un conducto colateral (3) que horizontalmente sale hasta empalmar en otro conducto mayor (4) cilíndrico abierto por sus dos extremos, de



- 5.- los que el anterior (5) se halla emplazado en el bastidor montante delantero de la nevera junto al quicio de los goznes de la puerta (6) de la misma. Por el interior de dicho conducto (4) se desliza con libertad de movimiento longitudinal y de giro, otro conducto (7) que teniendo un diámetro igual a su luz interior ajusta con él exactamente teniendo en un punto un orificio (8) destinado a hacerlo coincidir con la boca de unión del conducto colateral (3). El conducto obturador (7) se cierra por una cabeza atornillada en extremo posterior y por un botón manipulador (9) en su final anterior, teniendo además en el espacio extremo de la nevera, una espita o ramal oblicuo (10) por la que se puede canalizar el agua para su salida cuando al tirar hacia fuera del manipulador (9) se ha establecido la correcta conexión de los orificios. Una vez establecida la salida libre del agua, se puede elevando más o menos la espita, en movimiento de rotación, aumentar o disminuir el caudal del agua evacuada, y finalmente empujando el pulsador a fondo, se interrumpe totalmente la libre comunicación.

El depósito visible en la Fig. 12., es cuadrangular, destinado su espacio interior a la colocación de botellas en cualquier posición, y teniendo sobre ellas por medio de dos montantes superiores (11) una placa perforada con orificios (12) sobre la que depositar el bloque de hielo (13) que a medida que se va fundiendo no solo riega las botellas almacenadas sino que se va depositando en la zona inferior del depósito, (14) hasta su posterior evacuación.

La instalación del depósito en la nevera se establecerá por medio de dos largueros forrados de (15) que se apoyan en montantes (16) de las paredes

52589



internas.

5.- En la realización de éste depósito, se comprende que podrán introducirse cuantas variantes de detalle se estimen convenientes siempre que no afecten la esencialidad de la presente solicitud, la cual se reivindica en la siguiente

NOTA

En resumen la presente solicitud recaerá sobre las siguientes reivindicaciones:

- 10.- 1a.- Un depósito auxiliar de nevera con desagüe perfeccionado, que se caracteriza por presentar en la cara inferior de la base del mismo, un conducto transversal horizontal, que desemboca en otro análogo que en ángulo recto con él, transcurre hasta desembocar en la pared anterior de la nevera, en un lugar de su montante frontal; teniendo dicho conducto, incluido en su interior con libertad de deslizamiento longitudinal y giro lateral, otro segundo conducto de diámetro igual al mismo interior, el cual está dotado de un orificio que se puede hacer coincidir con la boca del conducto lateral, y en su sección externa, un grifo espita lateral, y un botón de mando que igual actúa para la pulsación de entrada y salida, que para la angularidad de la espita que determina el mayor o menor caudal de salida.
- 15.-
- 20.-
- 25.- 2a.- Un depósito, según la anterior reivindicación caracterizado porque el cajón depósito se sitúa por medio de soportes transversales, en un lugar inmediato a la boca de la puerta de la nevera, permitiendo el fácil e inmediato cambio o renovación de los bloques de hielo, situados sobre la parte superior del mismo, así como la colocación y extracción de las bote-
- 30.-

52589



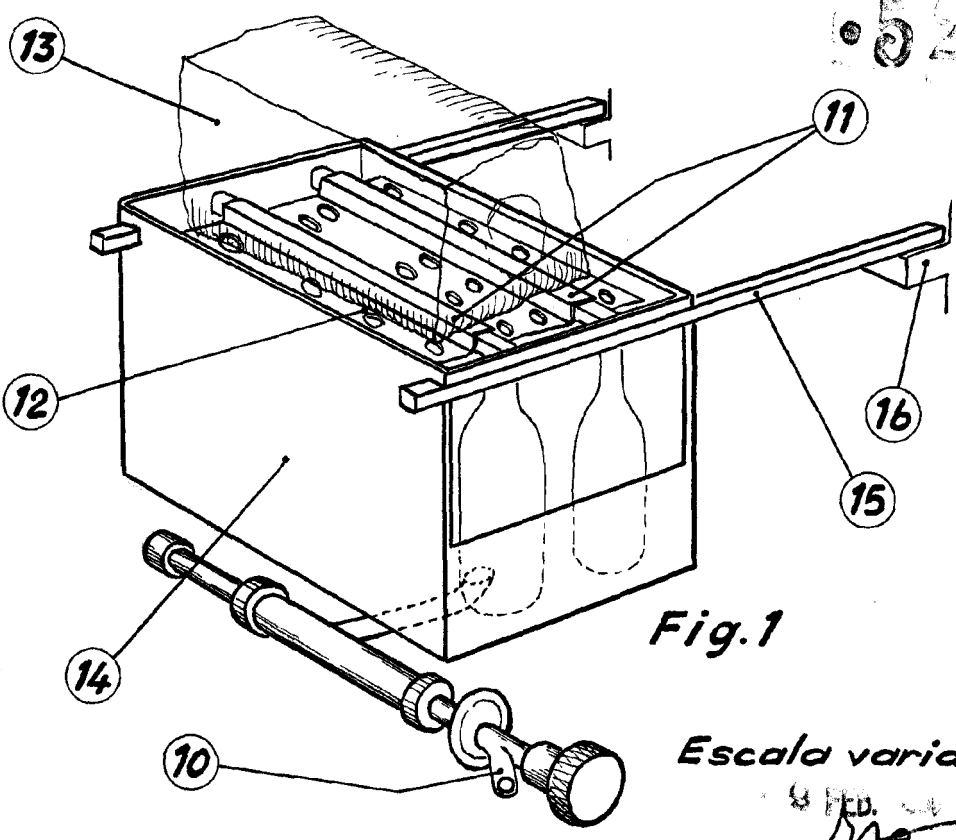
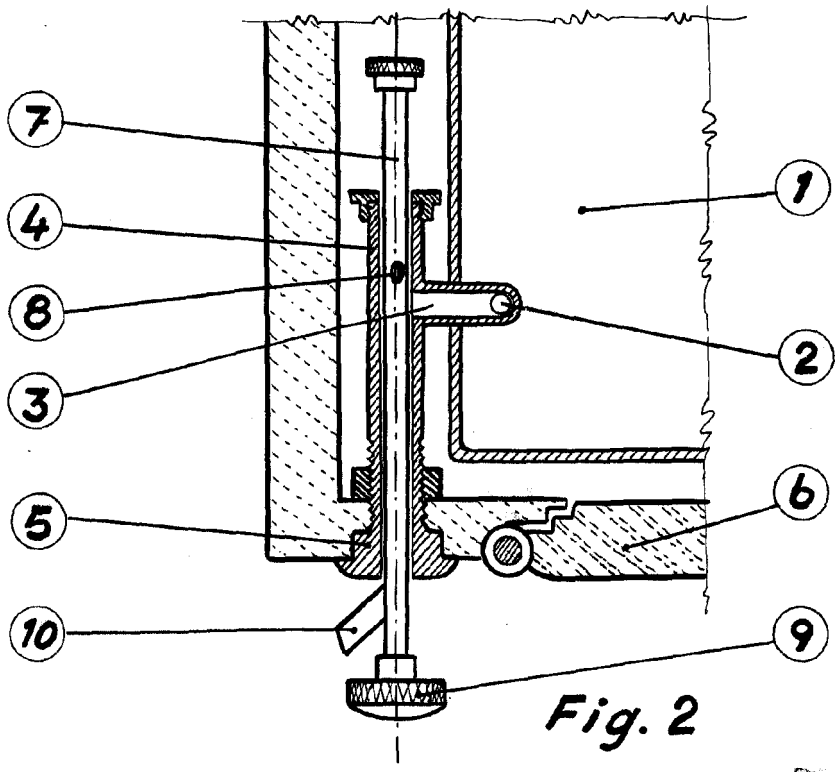
llas almacenadas en el interior del depósito.

5.- 3a.- Un depósito, según las anteriores reivindicaciones caracterizado porque cuenta con una placa desmontable en la parte alta de la caja, para la sustentación del hielo, en la cual existen una profusión de orificios por los que pasa el agua disuelta a la parte inferior del depósito.

4a.- UN DEPOSITO AUXILIAR DE NEVERA CON DESAGÜE PERFECCIONADO.

10.- Según se describe en la presente memoria que consta de cinco hojas escritas a máquina por una sola cara y dibujos.

Madrid a 9 FEB. 1956



Escala variable

8 FEB. 1904
[Signature]