



.52579

52579

MEMORIA DESCRIPTIVA

que se acompaña a

la solicitud de

un MODELO DE UTILIDAD por VEINTE AÑOS en ESPAÑA,

a favor de

DON LUIS USATORRE ARRIOLA, residente en MONDRAGON

(GUIPUZCOA), Navarra nº 3

por

«BATIDORA PORTATIL»



52579

5 La invención a que se refiere la presente Memoria, constituye una novedad Industrial con características y ventajas que la hacen merecedora del privilegio de explotación exclusiva que por ella se solicita, de acuerdo con lo preceptuado en el vigente Estatuto de la Propiedad Industrial de 26 de Julio de 1929, texto refundido publicado el 30 de Abril de 1930.

10 Con el fin de dotar a la modernización del hogar español, el solicitante ha estudiado la posibilidad de fabricar en España un nuevo tipo de batidora portátil, que se caracteriza por su condición de ser portable en todo el espacio útil de manipulación doméstica sin necesidad de desplazar el elemento a batir.

15 Se soporta el aparato con una sola mano para lo cual el cuerpo de la batidora, 4, es de un diámetro adaptable a la de cualquier persona que trate de utilizarla.

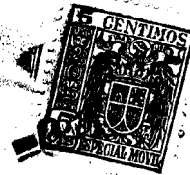
20 Los agitadores 9, ligeros, van sujetos a través de dos orificios del cuerpo a dos ruedas o engranajes helicoidales 8, a los que son perfectamente ajustables. Estos agitadores son recambiables y sus formas variadas según el líquido o medio a batir.

25 El movimiento se consigue por medio de un motorcito 2, de un colector 3, alojado en la parte central del cuerpo del aparato cuyo eje termina en forma de tornillo sin fin 1, que transmite su giro a las ruedas 8 mediante una reducción conveniente.

30 El otro extremo del eje soporta un ventilador 5 que con su movimiento refrigera todo el mecanismo anterior, recibiendo aire a través de la tapa posterior 6, que adapta con este fin una forma de rejilla con suficiente sección para conseguir la afluencia normal del medio refrigerador.

Dicho motor es alimentado por corriente monofásica de 125

- 3 -
52579



v. a través de un cordón flexible en cuyo extremo va conectado el correspondiente enchufe bipolar. Va provisto asimismo de un condensador antiparásito para evitar disturbios de radioaudición.

35 Para la puesta en marcha y parada, el aparato dispone de un pulsador 7 que por su situación permite realizar ambas operaciones sin soltarlo de la mano y con la misma que lo sostiene.

40 El cuerpo que soporta todos los mecanismos adopta la forma de una envoltura ligera que por medio de varios tirantes y tornillos sujeta los elementos descritos.

45 Las ventajas que se desprenden de la utilización de la batidora descrita, son muy notables, y entre ellas hemos de citar las siguientes: es portable y desplazable a cualquier punto en que su acción agitadora se precise sin necesidad de mover el medio batiente.

Los agitadores son recambiables y sustituibles por otros de formas diversas según la viscosidad, densidad o características del medio batiente.

50 Su forma permite ponerlo en marcha y parar con la misma mano con que se maneja, merced a un interruptor pulsador que se aloja en el mismo cuerpo del aparato que hace de brazo soporte.

55 En los dibujos que se acompaña, se ha representado con todo detalle la batidora descrita, señalándose sus distintas partes con números, de los que se ha hecho mención en párrafos anteriores.

60 Hecha la descripción que antecede, es preciso añadir que los detalles de realización de la idea expuesta pueden variar sin que ello signifique el cambio de la esencia de la inven-

52579



ción, que es la que se desprende de los párrafos que anteceden, y la que se reivindica en la siguiente

N O T A

En resumen: el Modelo de Utilidad que se solicita, recae sobre las reivindicaciones siguientes:

1ª.- BATIDORA PORTATIL, caracterizada esencialmente porque su cuerpo exterior es de un diámetro adaptable a la mano de cualquier persona, y dentro del mismo, y adecuadamente sujeto, se encuentra un motor propulsor de un colector, un condensador antiparásito y un enchufe bipolar.

2ª.- BATIDORA PORTATIL, según reivindicación 1ª, caracterizada porque uno de los extremos del eje del motor es solidario de un tornillo sin fin, siéndolo éste de dos engranajes helicoidales, a los que se ajustan, pasando a través de dos orificios practicados en el cuerpo de la batidora, los extremos de dos agitadores recambiables.

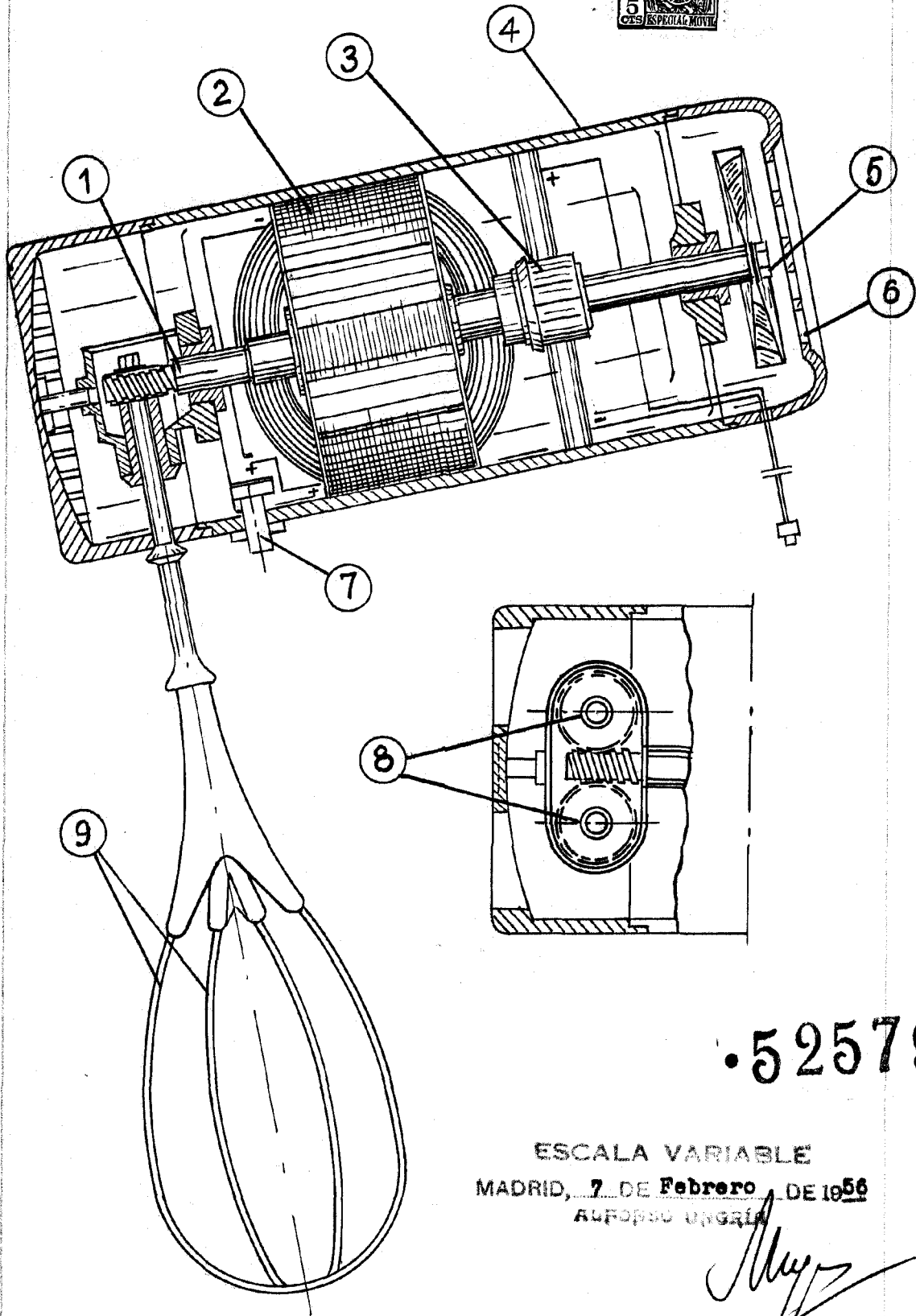
3ª.- BATIDORA PORTATIL, según reivindicaciones anteriores, caracterizada porque el otro extremo del eje del motor es solidario de un ventilador, el cual recibe aire a través de la tapa posterior, la cual, a este efecto, adopta forma de rejilla, estando dotado el cuerpo de la batidora, exteriormente, de un pulsador de accionamiento.

4ª.- Se reivindica, por último, como objeto sobre el que ha de recaer el Modelo de Utilidad que se solicita: BATIDORA PORTATIL.

Todo conforme se describe en la presente Memoria, que consta de cuatro páginas escritas a máquina y dibujos que se acompaña.

Madrid, 8 de Febrero de 1956

ALFONSO UNGRIA



•52579

ESCALA VARIABLE
MADRID, 7 DE Febrero DE 1956
ALFONSO UNGRÁN