



52570

52570

MEMORIA DESCRIPTIVA
DEL
MODELO DE UTILIDAD

que por veinte años para España y sus Posesiones, se solicita a fa-
vor de la Firma: MAPPAMONDO, Soc. a Rep. Lim., de nacionalidad ita-
liana, residente en MILAN(Italia), Via Guastalla núm. 5, por: "MAPA
GEOGRAFICO OBTENIBLE MEDIANTE LA COMBINACION DE ELEMENTOS SEPARADOS
QUE SE RECOGEN A MODO DE COLECCION" - - - - -

La presente invención se refiere a un mapa adecuado para repro-
ducir geográficamente las principales particularidades de toda o par-
te de la superficie terrestre y que puede integrarse como consecuen-
cia del completamiento de una colección de muchos elementos, cada
uno de los cuales comprende pequeñas zonas de dicho mapa.

5.-

El fin de la presente invención es la realización de medios fi-
gurativos adecuados para ser adquiridos de manera independiente y
sucesiva, recibidos en regalo o a título de premio o que de otro mo-
do puedan llegar a ser del propietario, el cual, una vez completada
una determinada serie de ellos, se encuentra en condiciones de for-
mar un mapa esférico o incluso un planisferio de la tierra o de par-
tes de ella aplicando dichos medios figurativos en posiciones reci-
procas adecuadas sobre un medio auxiliar de soporte.

10.-

Preferiblemente, la invención es utilizada para la realización



de mapas esféricos totales de la tierra, o sea de un mapamundi, pero
15.- la misma invención puede también ser utilizada ventajosamente para la
obtención de mapas geográficos parciales de una región, de una nación
o de incluso de un entero continente. Una pluralidad de mapas parcia-
les obtenibles mediante el completamiento de una correspondiente plu-
ralidad de medios figurativos elementales puede ser utilizada a su
20.- vez para la formación de un mapa total.

En las figuras del dibujo adjunto se reproducen a solo título
de ejemplo no limitativo, dos posibles formas de ejecución de la in-
vención, representando:

La Fig. 1, en perspectiva y en forma simplificada, algunos de
25.- los medios figurativos elementales en forma de tarjetas.

La Fig. 2, análogamente, un medio de recogida y de conservación
temporánea de las tarjetas, así como de elementos adicionales adecua-
dos para comprobar el completamiento de la colección.

La Fig. 3, representa un ejemplo de un mapamundi adecuado para
30.- constituir el medio de soporte de la entera serie de tarjetas para
obtener el cubrimiento y revestimiento de su superficie.

La Fig. 4, en perspectiva y en forma esquemática, algunas tarje-
tas que pueden ser utilizadas en un segundo ejemplo de realización de
la invención.

La Fig. 5, análogamente, algunos mapas parciales que pueden ob-
35.- tenerse completando algunas partes de la colección de tarjetas del tipo
indicado en la Fig. 4, y

La Fig. 6, un ejemplo de un mapa geográfico plano que compren-
de una entera nación y que puede ser utilizado y completado al obte-
40.- nerse la entera serie de los mapas parciales de la Fig. 5.

En la forma de ejecución representada por las Figs. 1-3, con
el empleo práctico de los medios previstos por la invención resulta
posible reproducir la superficie figurada completa de la tierra en un
globo 10 montado en un soporte normal 11, con base 12, de forma de
45.- obtener un mapamundi. Dicha superficie 10 está subdividida en una plu-
ralidad de pequeñas zonas mediante rayas, previstas preferiblemente -



en correspondencia de paralelos y de meridianos separados por una distancia regular.

50.-

Dicha reproducción se obtiene disponiéndose de la entera serie o colección de tarjetas del tipo reproducido en la Fig. 1, en cada una de las cuales está representada una zona 13 que reproduce el mapa geográfico correspondiente a una de las pequeñas zonas en las cuales está subdividida dicha superficie 10 del mapamundi, Dichas zonas 13 pueden ser recortadas de una hoja de papel cuadrangular, como se representa, que comprende una parte 14 que contiene la zona 13 y una parte 15 separable, estando provistas las dos partes de cada tarjeta de medios comunes de referencia, constituidos por letras del alfabeto en el ejemplo de la Fig. 1.

55.-

60.-

Las distintas tarjetas pueden ser recogidas, ordenadas y temporaneamente conservadas en un primer grupo 16 de páginas del cual es utilizado para recoger las partes 15 de las tarjetas, previamente separadas de sus correspondientes partes 14.

65.-

El mencionado grupo 18 de páginas puede ser separado o ser fácilmente separable del album de modo que el poseedor de la entera serie de tarjetas (demostrada por la presencia de la entera serie de las correspondientes partes 15) pueda recibir, por ejemplo, el grupo de material de soporte de la Fig. 3 previa entrega de dichas páginas 18 completas.

70.-

Utilizando luego la entera serie de las zonas 13, recortadas de las partes 14 que obran en su poder, se puede cubrir la superficie 10 del mapamundi, que resulta así completo en todas sus partes.

75.-

En la variante de ejecución de las Figs. 4-6, la entera serie de pequeños mapas 20, algunos de los cuales están reproducidos en la Fig. 4, puede ser utilizada para completar un determinado mapa 21, subdividido de modo que queda identificada la posición exacta de cada pequeño mapa, o bien para completar mapas parciales 22 (Fig. 5), cuya unión permite asu vez completar el mapa total 21. Dichos mapas parciales 22 pueden servir de medio de recogida temporánea, o bien las distintas tarjetas pueden ser recogidas transitoriamente en un album de -



80.- la manera descrita con referencia a la Fig. 2.

8

REIVINDICACIONES

Se reivindica como de la propia y nueva invención, la propiedades y explotación exclusivas de:

85.-

1ª.- Mapa geográfico obtenible mediante la combinación de elementos separados que se recogen a modo de colección, caracterizado por estar constituido por una pluralidad de elementos individuales - pueden ser dispuestos ordenadamente de forma que cubran o formen en conjunto la entera superficie del mapa.

90.-

2ª.- Mapa geográfico obtenible mediante la combinación de elementos separados que se recogen a modo de colección, según reivindicación 1ª, caracterizado por comprender una pluralidad de tarjetas - cada una de las cuales presenta una zona figurada que, recortada de su correspondiente soporte, corresponde a una zona de la superficie esférica figurada de un amapaundi.

95.-

3ª.- Mapa geográfico obtenible mediante la combinación de elementos separados que se recogen a modo de colección, según 1ª y 2ª - reivindicación, caracterizados, por comprender una pluralidad de tarjetas figurativas cada una de las cuales corresponde a una zona de un mapa geográfico plano.

100.-

4ª.- Mapa geográfico obtenible mediante la combinación de elementos separados que se recogen a modo de colección, según 1ª a 3ª - reivindicación, caracterizados, por comprender unas tarjetas provistas de una parte figurativa y de una parte separable y utilizable a modo de cupón que demuestra la posesión de la correspondiente tarjeta.

105.-

5ª.- Mapa geográfico obtenible mediante la combinación de elementos separados que se recogen a modo de colección, según 1ª a 4ª - reivindicación, caracterizado por estar completado por medios de soporte, especialmente en forma de álbum, para la temporánea recogida y conservación de la serie de tarjetas.

6ª.- Mapa geográfico obtenible mediante la combinación de ele-



110.- Documentos separados que se recogen a modo de colección, según 1ª a 5ª reivindicaciones, caracterizado por el hecho de estar completado por medios planos de soporte de una parte de la entera colección de tarjetas, para la formación de mapas parciales.

Consta la presente memoria descriptiva de cinco hojas numeradas y mecanografiadas, por una sòl acra , a las que se acompañan dos hojas de planos para su mejor comprensión.-

MADRID, 8 FEB. 1956

Recibo de la Torre
P.F.



Fig. 1

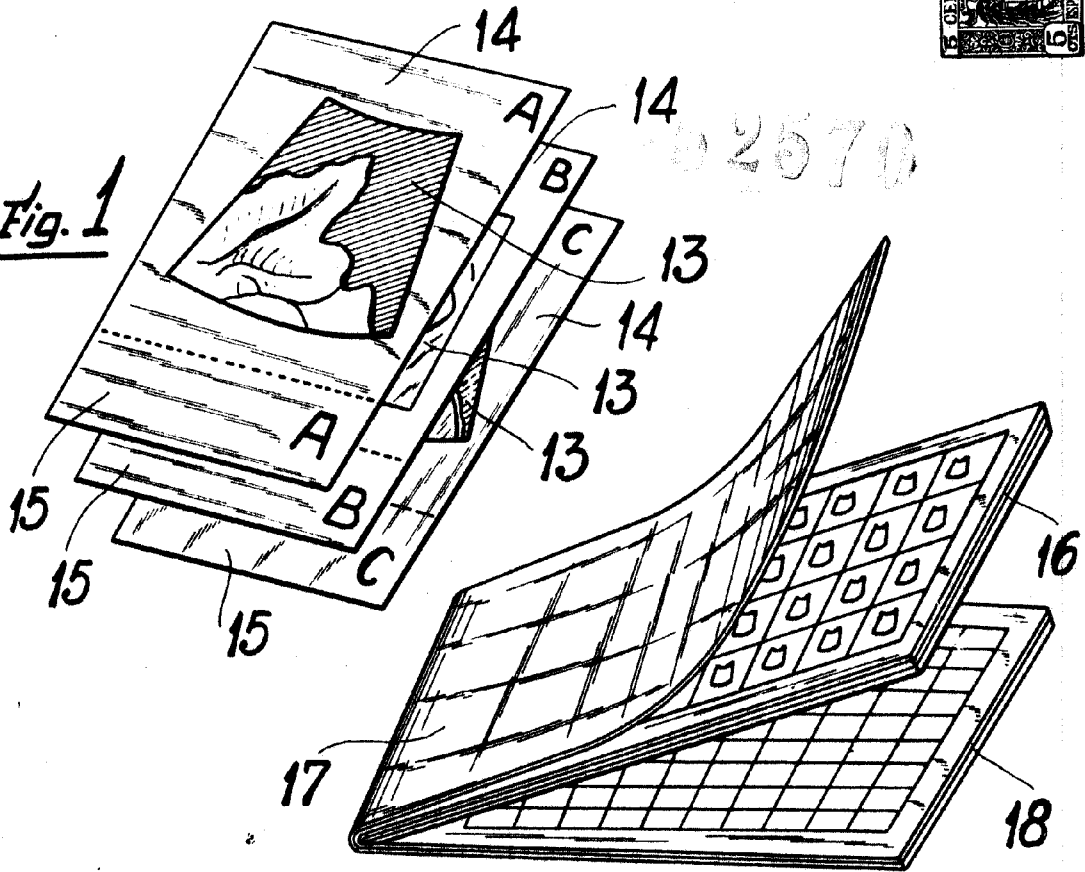


Fig. 2

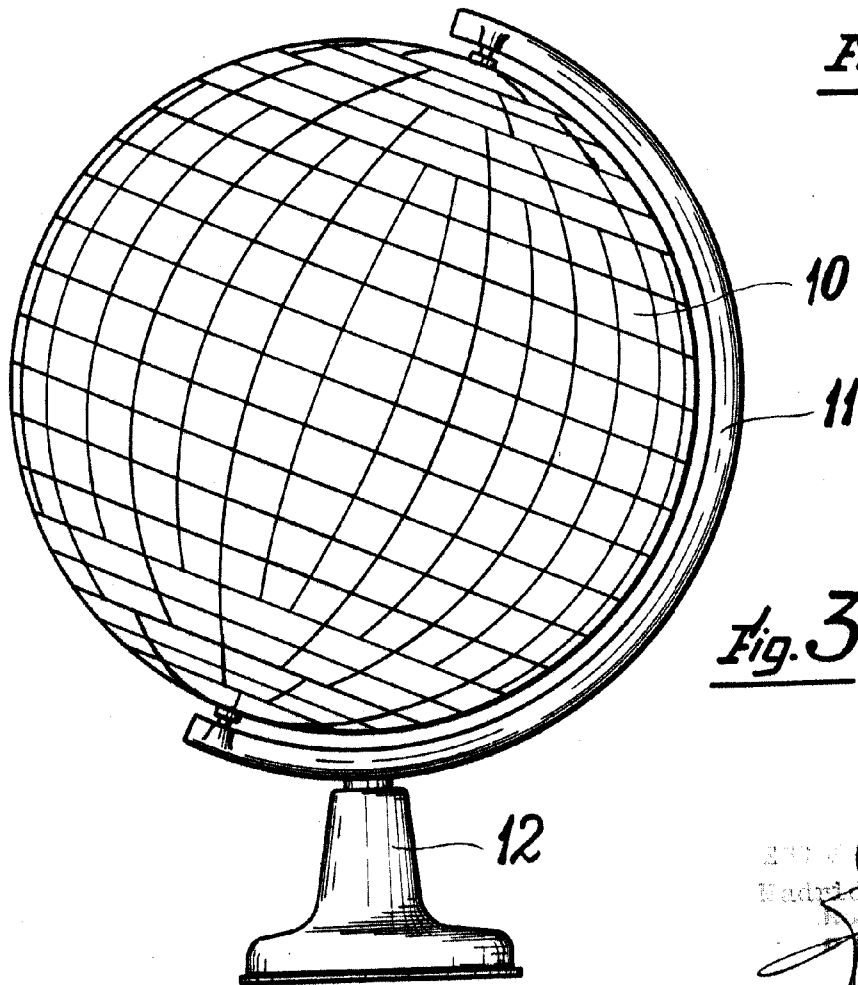


Fig. 3

Autografo: *[Handwritten signature]*



Fig. 4

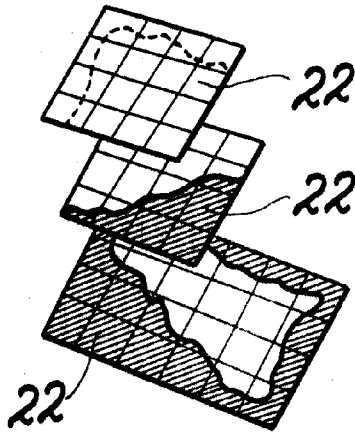
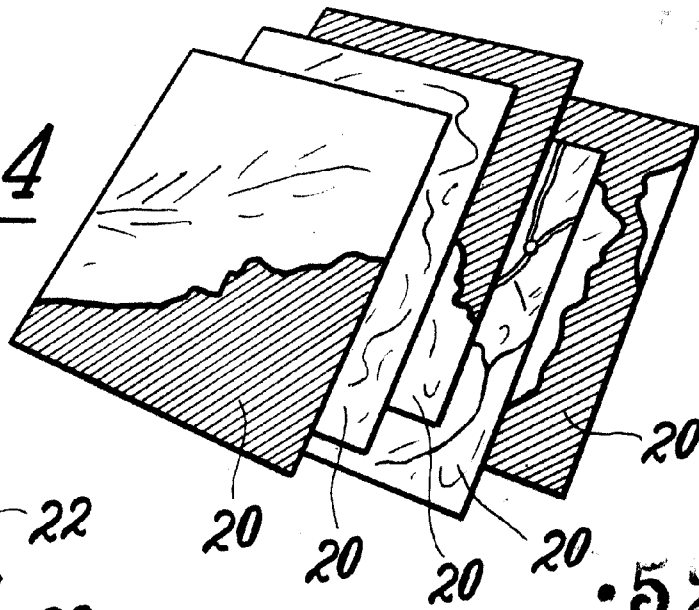


Fig. 5

52570

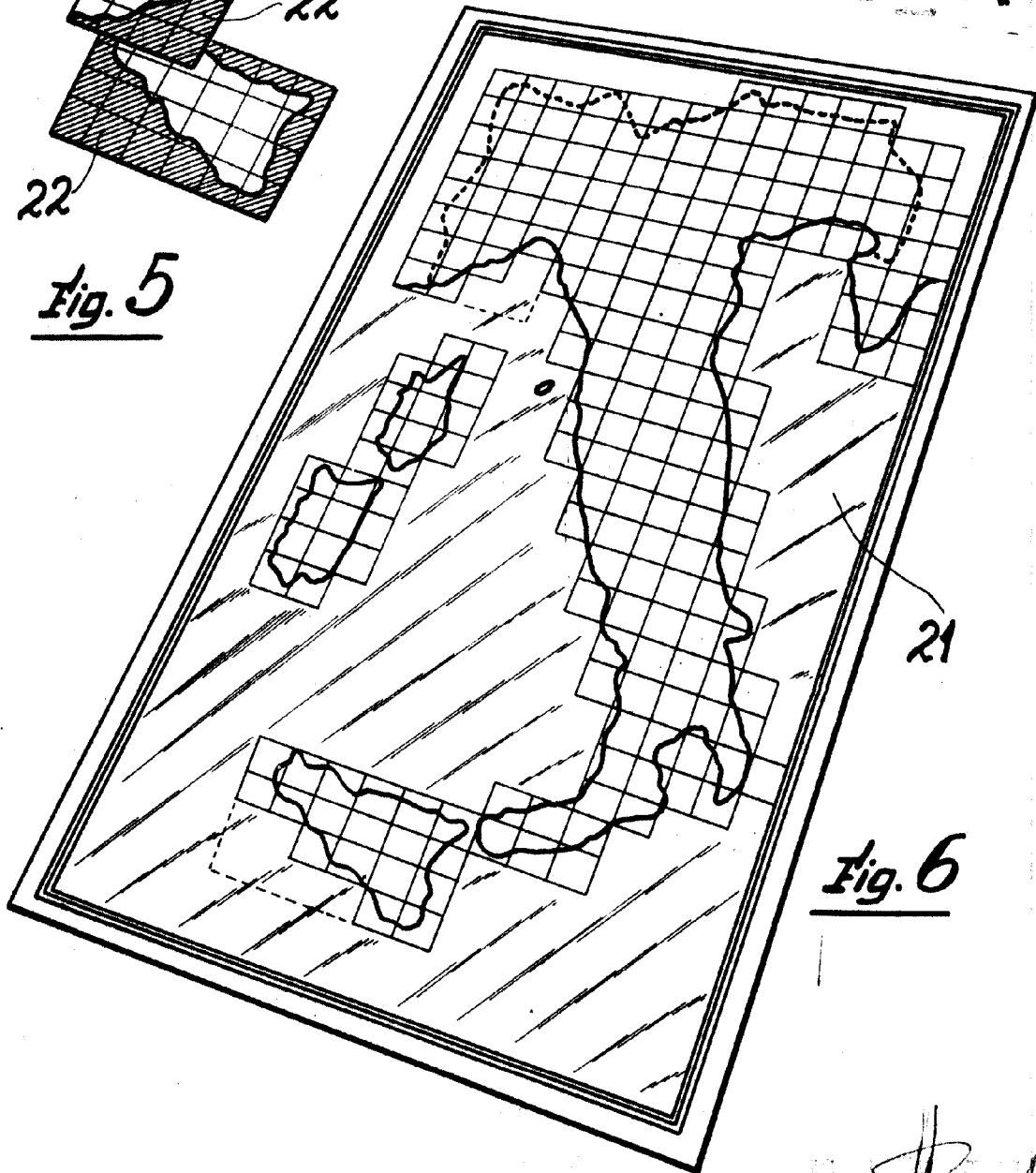
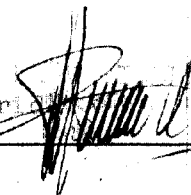


Fig. 6

Patent  ions