

.52563



**MEMORIA DESCRIPTIVA**

que se acompaña a la

solicitud de

un **MODELO DE UTILIDAD**, por veinte años en España, a favor de  
Don **FRANCISCO PEREZ CALVO**, de nacionalidad española, domicilia-  
do en Valencia, calle de Jesús, nº 43,

por

**"UN ELEMENTO, PERFECCIONADO, PARA UNION DE TUBOS RIGIDOS".**

-----  
-----  
-

52563



5

La invención a que se refiere la presente Memoria, constituye una novedad industrial con características y ventajas que la hacen merecedora del privilegio de explotación exclusiva que por ella se solicita, de acuerdo con las prescripciones del Estatuto vigente de Propiedad Industrial de 26 de Julio de 1929, texto refundido, publicado el 30 de abril de 1930.

10

El Modelo de Utilidad que se solicita, está destinado a proteger un elemento, perfeccionado, para unión de tubos rígidos, cuyo elemento, siendo de forma general cilíndrica, presenta un nervio circular, central, de sección sensiblemente rectangular, que constituye tope para los bordes de los tubos a unir.

15

El nervio citado, se halla dispuesto en las partes interior y exterior del casquillo, según que este se coloque en el interior o exterior de los tubos a unir.

20

Los dibujos adjuntos corresponden a una representación gráfica del objeto sobre el cual ha de recaer la Patente. La figura 1ª. es una sección en corte longitudinal de los extremos de dos tubos unidos entre sí mediante elementos como el de la invención 1 y 2. El nº 3 señala la junta de los elementos sobre las paredes de los tubos. La figura 2ª, representa en sección un elemento 1, con acanaladura 4 en que se dispone la junta 3. Se observa claramente el nervio central circular que sirve de tope para los bordes de los tubos, que en este caso está dispuesto en la cara exterior del casquillo. En la figura 3ª, en cambio, el nervio aparece en la superficie interna del casquillo 2.

25

Al acoplar los tubos sobre los elementos de unión a que nos estamos refiriendo, los bordes de dichos tubos, haciendo tope con los nervios de que aquellos están provistos, permiten asegurar la estanqueidad de la junta realizada.

30

Hecha la descripción precedente, es necesario añadir que los detalles de realización de la idea expuesta pueden variar, sin que

•52563



cambio, por ello, la esencia de la invención, que es la que se desprende de los párrafos que anteceden y lo que se reivindica en la siguiente

NOTA

35

En resumen; el Modelo de Utilidad, que se solicita, recaerá sobre las reivindicaciones siguientes:

40

1ª. UN ELEMENTO, PERFECCIONADO, PARA UNION DE TUBOS RIGIDOS, esencialmente caracterizado por el hecho de siendo de forma general cilíndrica, presenta un nervio circular central interior y exterior, de sección sensiblemente rectangular, que constituye tope para los bordes de los tubos a unir.

45

2ª. Se reivindica por último, como objeto sobre el que ha de recaer el Modelo de Utilidad que se solicita, UN ELEMENTO, PERFECCIONADO, PARA UNION DE TUBOS RIGIDOS.

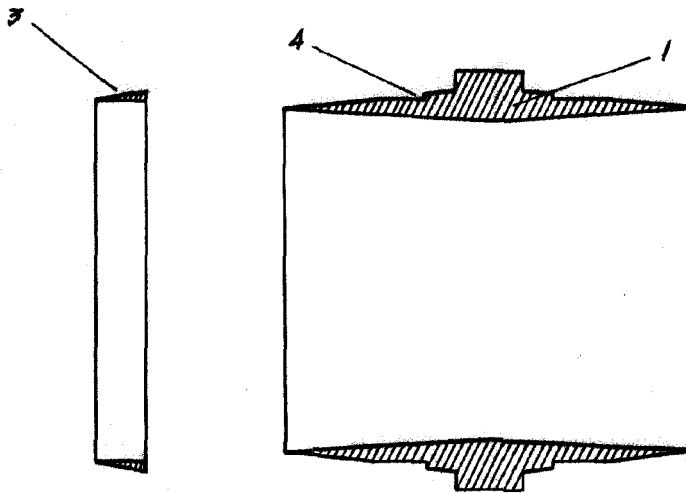
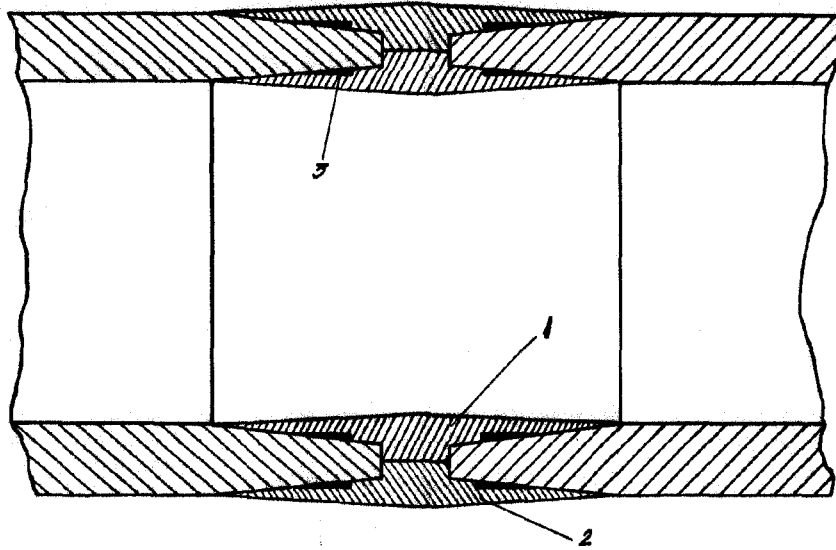
Todo tal como se ha descrito en la presente Memoria, que consta de tres hojas, escritas a máquina por una sola cara, y dibujos que se acompañan.

Madrid, 7 de febrero de 1956.-

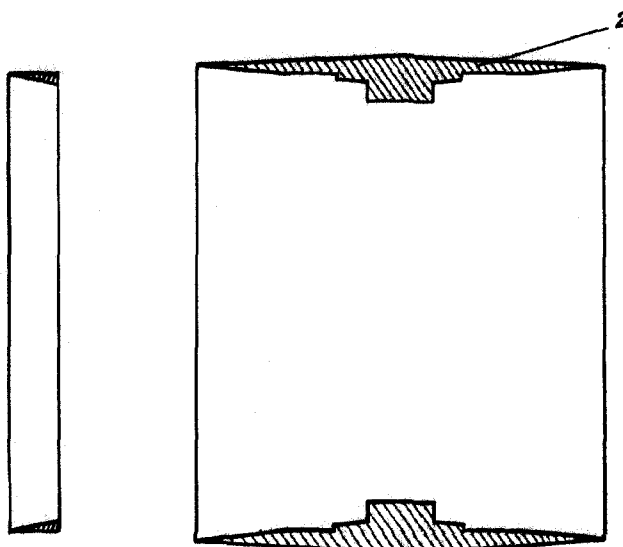
ALFONSO UNGRIA.



**FIGURA 1**



**FIGURA 2**



**FIGURA 3**

VARIABLE  
MADRID, 7 DE febrero DE 1906.  
RODRIGO UNGRÍA