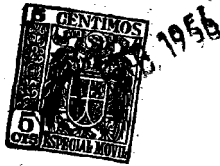


52556



MEMORIA DESCRIPTIVA

para solicitar

M O D E L O D E U T I L I D A D

en

E S P A Ñ A

por VEINTE años

por: "DESTAPONADOR-TAPONADOR DE BOTELLAS CON
TAPON CORONA"

a nombre de:

Don Juan Miret Soler, de nacionalidad espa-
ñola,

domiciliado en:

Villafranca del Panadés (Barcelona), Soledad
nº 2.

-o-

El objeto de la presente solicitud de Modelo de
Utilidad, se refiere a un dispositivo que presenta el nuevo
efecto de que sirve para destaponar botellas taponadas con
tapones Corona y también sirve para tapar la botella destapa-

• 52556



5 da previamente manteniendo el cierre suficiente para la buena conservación del líquido y de su gaseado, impidiendo se disipe como ocurre inevitablemente hasta ahora.

En el adjunto plano se ha representado una forma de ejecución del modelo, la cual se da a título de ejemplo y sin carácter limitativo.

10 La figura 1 representa una sección longitudinal.

La figura 2 representa una vista en planta.

Como puede apreciarse, el dispositivo de que se trata consiste en un destaponador-taponador constituido por una plancha plana (1) de lados convergentes y doblados en ángulo recto con un reborde inferior (2), la cual presenta una ventana (3) con un frente saliente (4) y lado opuesto curvado (5) y reforzado por un relieve (6), doblándose el material a ambos lados del frente saliente (4) y por la parte posterior (7) para retener a una lámina de caucho (8).

20 De este modo, mediante la ventana (3) en combinación con el frente saliente (4) y lado curvado (5) se puede apalancar sobre el tapón provocando fácilmente su apertura.

Si se desea tapan la botella, basta aplicar en el relieve superior del gollete de la misma el carril determinado por los rebordes (2) haciéndolo deslizar hasta que ajuste con lo que queda fijo y la lámina elástica (8) cierra la botella.

30 Este Modelo es realizable en cualesquiera tamaños y materiales adecuados, siendo susceptible de toda clase de modificaciones de detalle que no alteren

52556



27 FEB 1956

35 su fundamento.

--- N O T A ---

40 Los puntos de invención propia y nueva que se presentan para que sean objeto de este Modelo de Utilidad por veinte años, en España, son los siguientes:

45 1º.-Destaponador-taponador de botellas con tapón "Corona", caracterizado porque consiste en una placa plana de lados longitudinales convergentes y doblados en ángulo recto con un reborde inferior hacia adentro, presentando en la parte delantera plana una ventana con un frente saliente en un lado y curvado el lado opuesto y reforzado por un relieve, volviéndose el material a ambos lados del frente saliente, y por la parte posterior, para fijar a 50 una lámina elástica de caucho.

2º.-DESTAPONADOR-TAPONADOR DE BOTELLAS CON TAPON CORONA.

Tal y como se ha descrito en la memoria que antecede, representado en el plano que se acompaña, y para los fines que se han especificado.

Consta la presente memoria descriptiva de tres hojas escritas a máquina por una sola cara.

Madrid, 7 de febrero de 1956

Escala variable.

52556

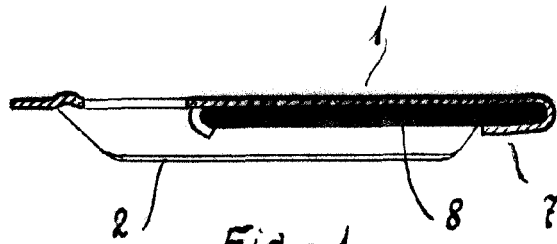


Fig. - 1

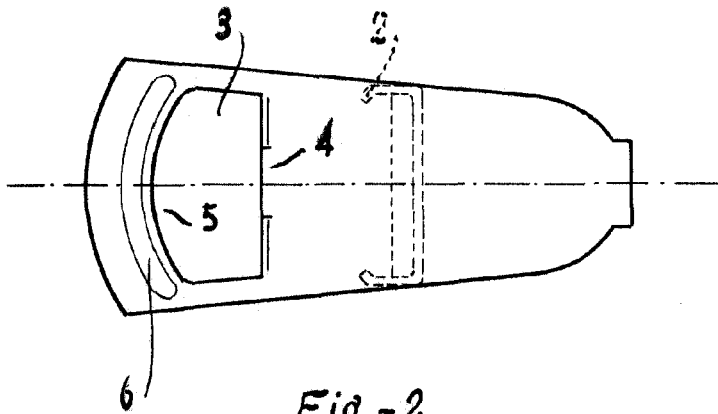


Fig. - 2

Soler