



52534

•52534

M O D E L O
D E
U T I L I D A D

a favor de RESINAS ARTIFICIALES MOLDEADAS, S. A., entidad española, domiciliada en Barcelona, Avenida Mistral, 54 por "QUESERA AJUSTABLE".

- . -

MEMORIA DESCRIPTIVA

La presente invención se refiere a una quesera que presenta la particularidad de conservar el queso en perfectas condiciones y sujeto a la quesera, sin que pueda hacer movimiento alguno al trasladar de una parte a otra la porción que va quedando en ella a medida que se va cortando para el consumo.

5.

El objeto de la invención consiste esencialmente en una caja de forma circular compuesta de dos partes acoplables entre si. En la parte que forma la base, presenta un tabique interior perpendicular al fondo, sensiblemente

10.

52534⁸¹ EN



5. radial. La parte que constituye la tapa presenta otro tabique análogo, que se levanta de su cara interna, y en la superficie de la cara externa presenta unos pequeños orificios centrales convenientemente distribuidos.

10. Para la mejor comprensión de cuanto se indica en la presente memoria descriptiva, se acompaña un dibujo en el que, esquemáticamente y tan sólo a título de ejemplo, se representa un caso práctico de realización del objeto de la invención.

En dicho dibujo, la figura 1, representa una perspectiva en despiece de la quesera ajustable; y la figura 2, un alzado seccionado en planta superior de la misma.

15. En el aludido dibujo, el objeto de la invención está constituido por una caja de forma circular compuesta de dos partes, la base o caja propiamente dicha -1- y la tapa -2-. La caja -1-, presenta en su interior un tabique -3-, perpendicular al fondo y sensiblemente radial. La tapa -2- presenta en su cara interna, otro tabique -4- análogo y en la parte central de la superficie, unos orificios -5- convenientemente distribuidos.

20. La porción de queso que se desea acondicionar en la quesera, se coloca en el interior de la base -1-, apoyando sobre el tabique -3- una de las caras resultantes del corte de la porción y acoplando la tapa -2- a la base -1- queda la caja cerrada. El tabique -4-, por giro de la tapa -2-, se apoya sobre la cara libre de la

25.

• 52534!



porción, quedando esta sujeta entre los tabiques -3- y -4-.

A medida que se va cortando para el consumo, el giro de la tapa -2- va determinando el sector circular preciso

para mantener sujeta la porción. Los pequeños orificios

5. -5- practicados en la superficie de la tapa -2-, permiten la necesaria aireación para mantener el queso en perfectas condiciones de conservación.

Se comprende que serán independientes del objeto del presente modelo de utilidad, los materiales empleados en su construcción, dimensiones y todo cuanto no afecte a la esencialidad de la invención.

10.

- . -

N O T A

Se reivindica como objeto del presente modelo de utilidad:-

1. Quesera ajustable, que se caracteriza por estar constituida por una caja de forma circular, la cual presenta un tabique interior perpendicular al fondo y sensiblemente radial con el que coopera otro tabique análogo que se levanta de la cara interna de la tapa, determinando por giro de la misma, sectores circulares de ángulos variables, quedando dotada aquella tapa de una serie de orificios de pequeño diámetro y convenientemente distribuidos.

20.

2. Quesera ajustable.

52534



Todo ello según queda descrito y reivindicado en la presente memoria que consta de cuatro hojas foliadas, escritas por una sola cara.

Barcelona, a 31 de enero de 1956.

RESINAS ARTIFICIALES MOLDEADAS, S.A.

p.a.

RESINAS ARTIFICIALES MOLDEADAS, S.A.

52534

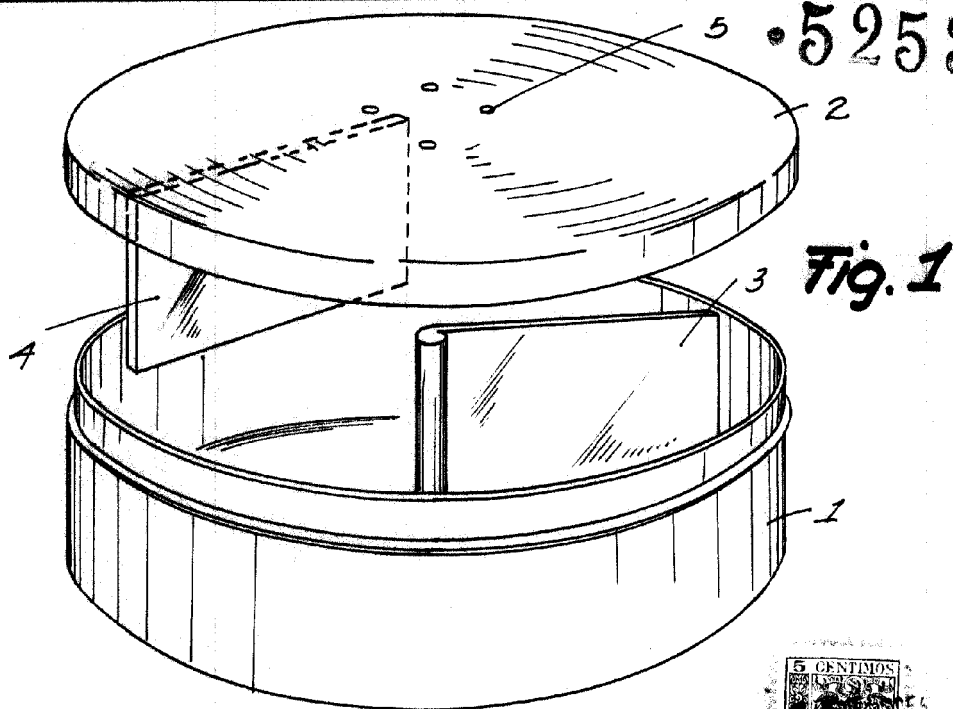


Fig. 1

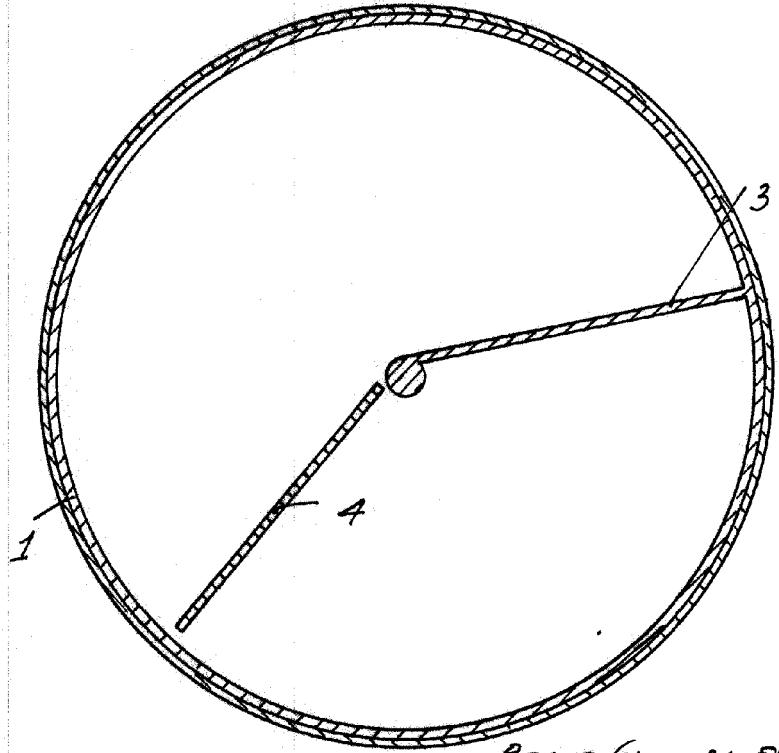


Fig. 2

Barcelona, 31 Enero 1956
Resinas Artificiales Moldeadas, S.A.
p.a.