



525 2 6

525 2 6

MODELO DE UTILIDAD

por veinte años, a favor de MORALES, S.L., de nacionalidad y residencia españolas, domiciliada en Barcelona, Rambla de Cataluña nº 11, por "DIVÁN CONVERTIBLE EN CAMA".

MEMORIA DESCRIPTIVA

La presente Patente de Modelo de Utilidad se refiere a un diván convertible en cama, que está compuesto esencialmente por un armazón con cuatro pies, debajo del cual va dispuesto un bastidor de tamaño ligeramente más reducido provisto de cuatro patas con ruedas las cuales disponen de un mecanismo elevador compensado mediante dos resortes, cuyo bastidor va unido, en forma desplazable, al armazón que constituye, de hecho, el diván que se convierte en cama, desplazando hacia afuera el indicado bastidor que se



52526

5 levanta una vez en esta posición por medio de una palanca de mando que acciona el mecanismo para permitir que los resortes actúen ejerciendo la fuerza necesaria para situar el bastidor al nivel del armazón principal, sin que sea preciso el menor esfuerzo, quedando situado en esta posición en forma estable gracias al propio mecanismo; accionando el mando en sentido contrario cuando se precise invertir la posición.

10 Seguidamente se describe con todo detalle, el diván-cama a que nos referimos, adjuntándose, para su mejor comprensión, una hoja con dibujos, en los cuales se representa a título de ejemplo no limitativo, y en forma un tanto esquemática: en la figura 1, un diván-cama del indicado tipo, visto de frente; en la figura 2, el propio diván-cama sin los cojines visto con el bastidor móvil desplazado hacia adelante en posición de ser levantado al nivel del armazón fijo; en la figura 3, una vez levantado el indicado bastidor; en la figura 4, un detalle en planta del mecanismo de accionamiento; y en la figura 5, un detalle del bastidor móvil, visto de lado.

20 Está compuesto el diván convertible en cama, objeto de la Patente de modelo de Utilidad que nos ocupa, en un armazón metálico -1- con cuatro pies fijos -2-, dos de los cuales, los posteriores, tienen fijados cerca de sus extremos inferiores un larguero constituido por una pletina -3- que tiene practicada una escotadura longitudinal -4- por la que se desliza el extremo de una varilla -5- articulada por su otro extremo a un larguero -6- que presenta el bastidor móvil -7-. Este larguero tiene practicada asimismo una escotadura -6'- por la que se desliza

25

30



52526

el extremo de otra varilla -8- articulada al larguero -3- del armazón -1-, constituyendo estas dos varillas el elemento de unión de tijera del armazón fijo con el bastidor móvil -7-.

5 A ambos lados de este bastidor van montados unos juegos de patas -9- -10- provistos de unas ruedecitas, articulados a tijera, en la parte superior de los cuales van fijados unos resortes -11- unidos por un extremo a una de las patas y por el otro a un travesaño diagonal -12- fijado por un extremo en la parte superior de la otra pata del
10 propio juego, y por el otro extremo al larguero -6-.

Las dos patas delanteras van unidas por su extremo superior mediante una varilla -13- y por la inferior por medio de un pletina -14- y montado en uno de los montantes
15 del bastidor -7- va dispuesto un mecanismo (figura 4) compuesto por una biela acodada -15- articulada al extremo de la pata anterior y fijada a la varilla -13-, y articulada asimismo en dicho montante, completándose el indicado mecanismo, por medio de una palanca de mando -16- fijada mediante un torrión -17- a la susodicha biela.
20

Para convertir el diván en cama, se opera de la forma siguiente: se quita en primer lugar la funda que oculta la parte delantera del mismo, y se hace correr hacia adelante al bastidor -7- hasta el límite máximo que le permite el
25 elemento de unión de tijera horizontal, hecho lo cual, se acciona la palanca de mando, en dirección opuesta a la en que está situada, con lo que el bastidor móvil subirá suavemente hasta el nivel superior del armazón fijo -1-, quedando convertido de esta forma el diván en cama.

30 Cuando se desee volverlo a su posición normal, basta-



52526

rá con invertir la operación, o sea, accionar la palanca en sentido contrario, con lo que el bastidor -7- junto con su correspondiente colchón, bajará a nivel del suelo, para que pueda ser empujado hacia el fondo inferior del armazón -1-.

Tanto el armazón -1- como el bastidor -7- estarán completados con la correspondiente tela metálica de sommier que podrá ser de cualquier tipo que se considere adecuado, y en cuanto a los colchones de que estará provisto el diván-cama podrán ser asimismo de cualquier clase y tipo, ya que ello no altera las características esenciales del modelo en cuestión.

En la Patente de Modelo de Utilidad descrita, serán variables el tamaño del diván convertible en cama, que podrá ser indistintamente simple o doble, su presentación y, en general, todos cuantos detalles no afecten, alteren, cambien o modifiquen su propia esencialidad, que quedan definidas en las siguientes reivindicaciones.

N O T A

Se reivindica como objeto de la presente Patente de Modelo de Utilidad:

1ª.- Diván convertible en cama, caracterizado por estar compuesto por un armazón con cuatro pies fijos, debajo del cual va dispuesto un bastidor de tamaño ligeramente más reducido, provisto de cuatro patas con ruedas, articuladas a tijera, las cuales disponen de un mecanismo elevador compensado mediante dos resortes, para situarlo al mismo nivel del armazón, una vez desplazado hacia adelante; a cuyo efecto van unidos ambos elementos principales mediante dos varillas articuladas una de ellas a un larguero fi-



52526

5 jado en los dos pies posteriores del armazón y la otra en un larguero que presenta el bastidor móvil, constituyendo estas dos varillas el elemento de unión de tijera; los extremos libres de cuyas varillas se deslizan a través de unas escotaduras que presentan los indicados largueros.

10 2^a.- Diván convertible en cama, según la anterior reivindicación, caracterizado por estar compuesto el mecanismo elevador del bastidor móvil, de dos resortes fijados en la parte superior de sus patas, que se accionan mediante una biela acodada montada en uno de los montantes del bastidor, articulada al extremo de una de las patas anteriores y fijada a una varilla de transmisión que une los dos juegos de patas del bastidor, cuya biela se acciona por medio de una palanca de mando fijada mediante un torrión a la susodicha
15 biela.

3^a.- Diván convertible en cama.

20 Todo tal y conforme con la presente memoria descriptiva, que consta de cinco hojas foliadas y escritas a máquina por una cara, y una hoja doble con dibujos.

Madrid, a

- 6 FEB. 1956

CIRILO DIEZ GONZALEZ
P.P.



52526

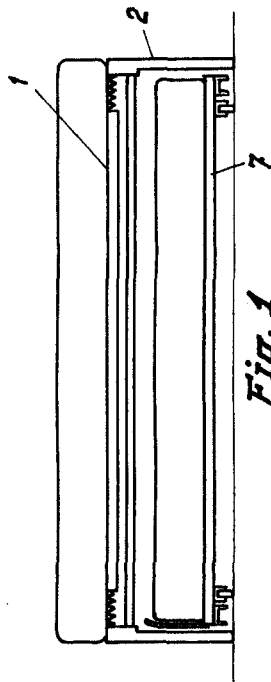


Fig. 1

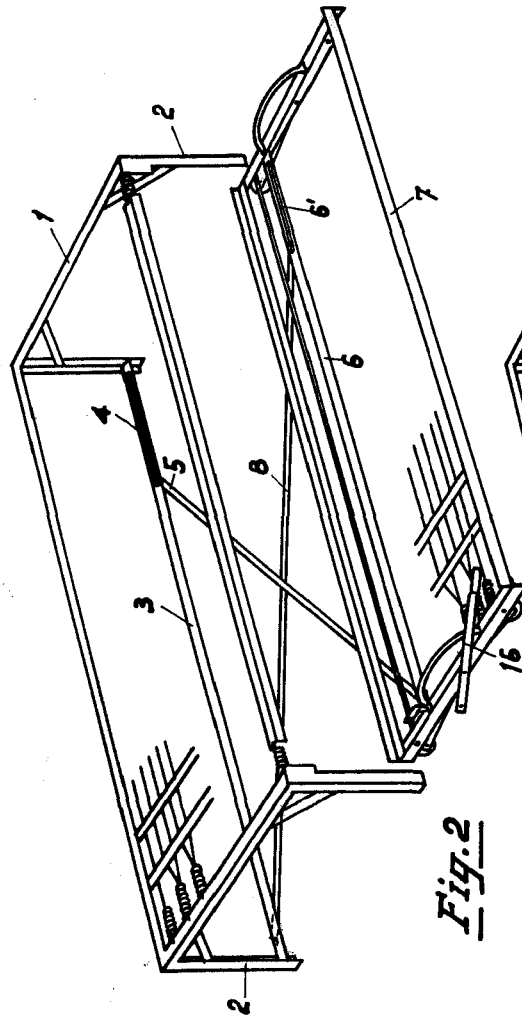


Fig. 2

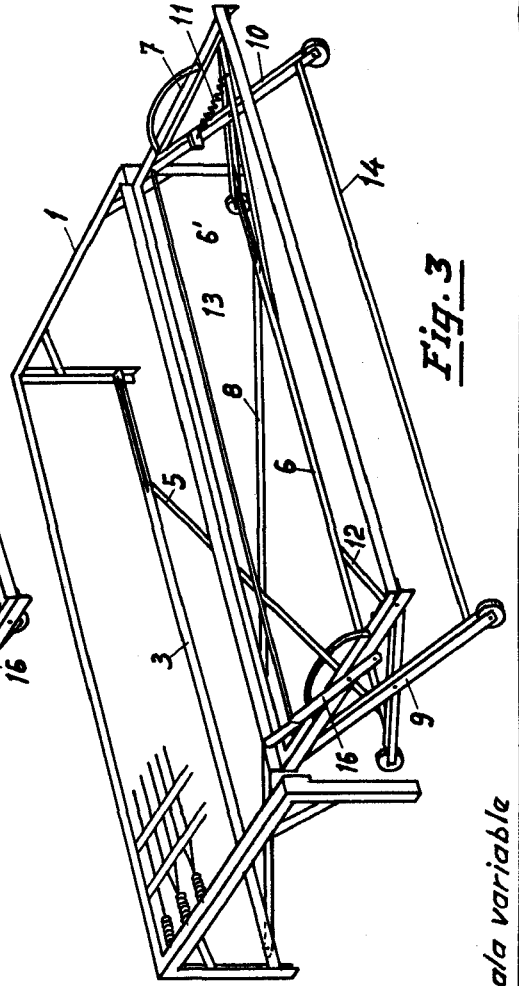


Fig. 3

Escaleta variable

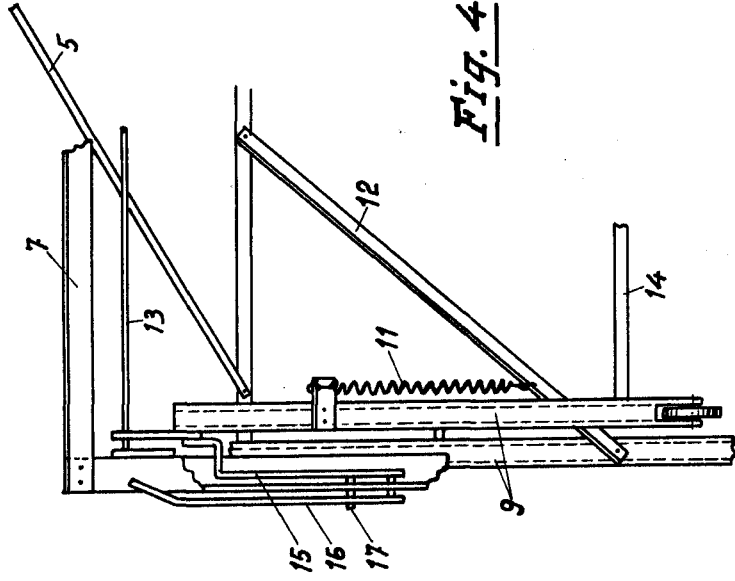


Fig. 4

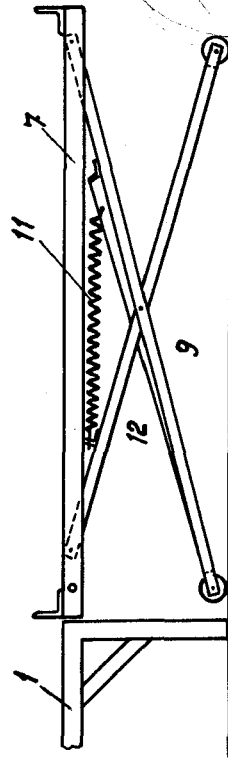


Fig. 5

MORALES, S.L.
D. N. O. 52526